

一、概 述

1、IS、IH型泵系单级单吸离心泵，采用国际标准ISO2858设计，是B、BA型水泵的换代产品。适用于工业和城市给水、排水，亦可用于农业排灌。供输送清水、物理及化学性质类似清水的其它液体之用，温度不超过80℃。

ISR型是我公司根据国际标准ISO2858所规定的性能和尺寸设计的系列热水泵，适用于热水锅炉给水，热水循环系统，亦可用于工业和城市给水、排灌，但温度不超过150℃。

IH型化工泵主要用于输送腐蚀性液体及不允许污染的介质。

2、IS (R)、IH性能范围（按设计点计）：

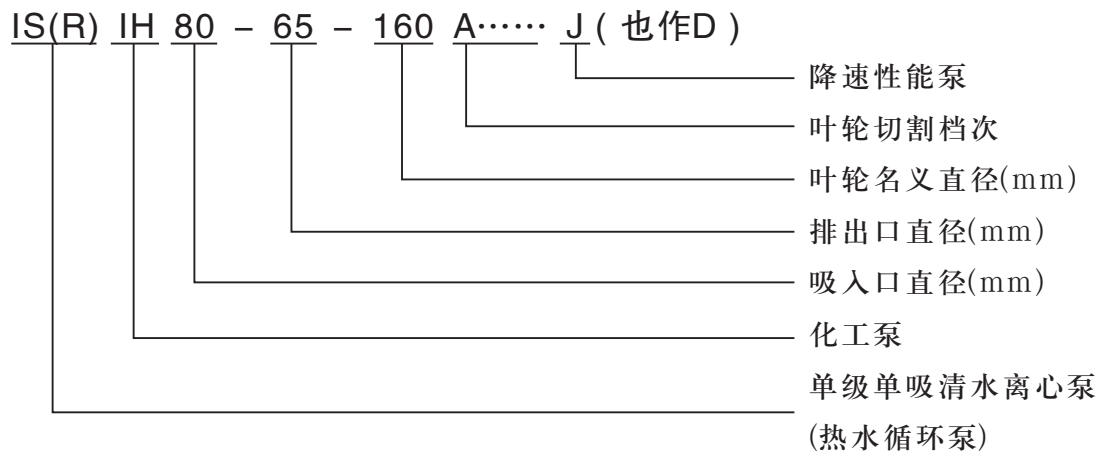
转 速：2900r/min和1450r/min

进口直径：50-200mm

流 量：6.3-400m³/h

扬 程：5-125m

3、泵的标记（例如IS(R) IH 80-65-160）：



4、泵的选型：用户在选择水泵的规格时，应注意以下几点：

- (1) 选用水泵的流量应小于水井或其它水源的正常产水量；
- (2) 选用水泵的扬程应按实际需要的扬程，并考虑水泵的管路损失。
- (3) 选用水泵时应考虑输送液体的温度，要低于规定的温度。
- (4) 选择水泵时应考虑水泵的安装高度，即被吸液面至水泵轴线的垂直距离，要低于水泵规定的高度：

水泵安装高度Hsz的估算：

$$Hsz \leq H_v - F_v - \Delta H_s - [NPSH]$$

$$Hsz \leq 10.09 - \Delta H_s - [NPSH]$$

式中：H_v=10.33 (m) 标准大气压力。（水柱）

F_v=0.24 (m) 常温清水（20℃）的汽化压力（水柱）

ΔH_s=吸入管路损失，据实际情况计算。

[NPSH]=允许的汽蚀余量。

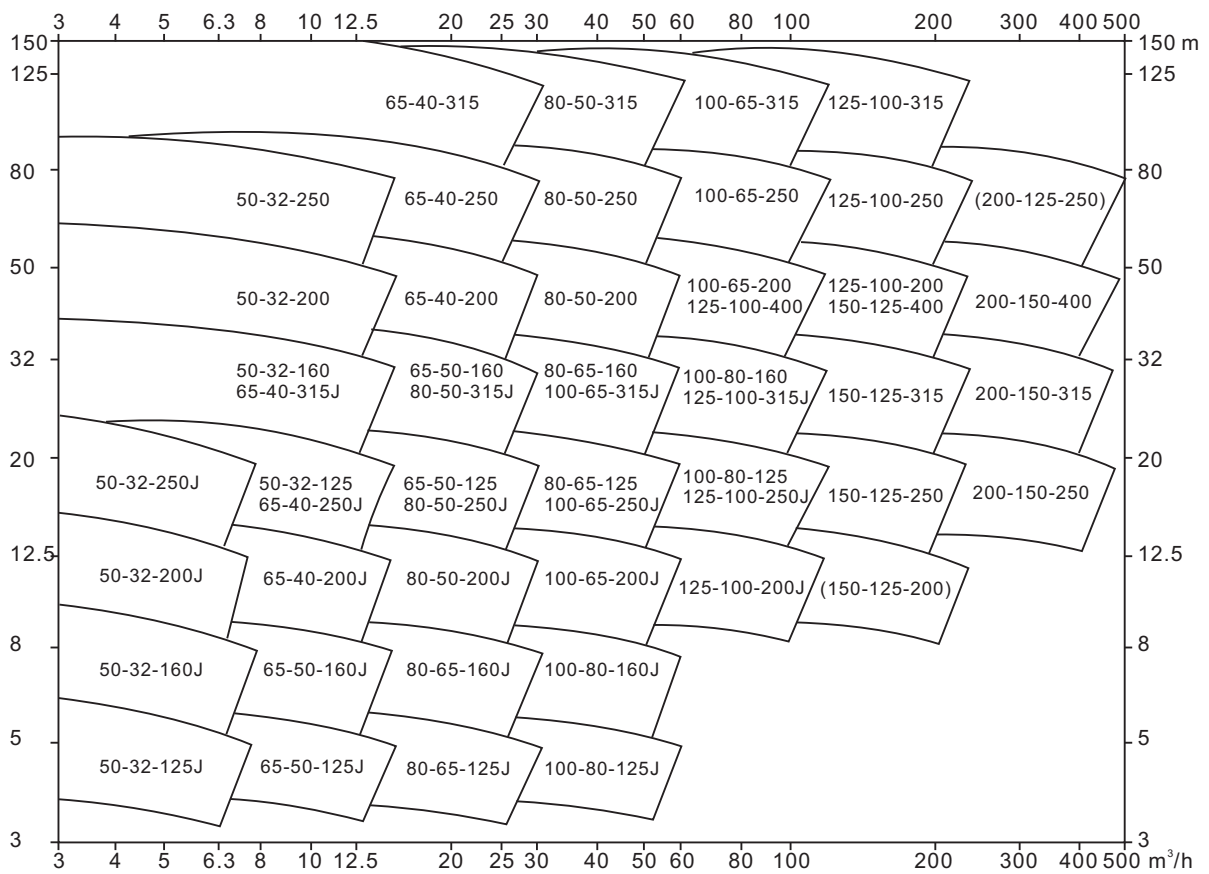
$$[NPSH] = [NPSH]_r + 0.3(m)$$

[NPSH]=性能参数表上给定的必需汽蚀余量

二、性能参数

- 1、IS(R)、IH型泵系列型谱（见图1）
- 2、额定性能参数表（见表1）

IS(R)、IH泵选型图（表）（图1）



(表1) : IS (R)、IH泵主要性能参数

泵型号	转速 r/min	流 量		扬 程 m	效率 %	功 率		必需汽蚀 余 量 m	重量 kg
		m ³ /h	L/S			轴功率 KW	电机 功率 KW		
IS(R) IH 50-32-125	2900	7.5	2.08	22	47	0.96	2.2	2.0	
		12.5	3.47	20	60	1.13		2.0	
		15	4.17	18.5	60	1.26		2.5	
IS(R) IH 50-32-125A		11.2	3.11	16	60	1.18	1.5	2.0	
IS(R) IH 50-32-125J	1450	6.3	1.74	5.0	54	0.16	0.55	2.0	
IS(R) IH 50-32-125JA		5.6	1.56	4.0	55	1.10		2.5	
IS(R) IH 50-32-160	2900	7.5	2.08	34.3	44	1.59	3	2.0	
		12.5	3.47	32	54	2.02		2.0	
		15	4.17	29.6	56	2.16		2.5	
IS(R) IH 50-32-160A		11.7	3.25	28	54	1.65	2.2	2.0	
IS(R) IH 50-32-160B		10.8	3.01	24	54	1.32		2.0	
IS(R) IH 50-32-160J	1450	6.3	1.74	8.0	48	0.29	0.55	2.0	
IS(R) IH 50-32-160JA		5.9	1.64	7.0	48	0.21		2.0	
IS(R) IH 50-32-160JB		5.4	1.5	6.0	47	0.165		2.5	
IS(R) IH 50-32-200	2900	7.5	2.08	52.5	38	2.82	5.5	2.0	
		12.5	3.47	50	48	3.54		2.0	
		15	4.17	48	51	3.95		2.5	
IS(R) IH 50-32-200A		11.85	3.25	45	48	3.07	4	2.0	
IS(R) IH 50-32-200B		11.18	3.08	40	48	2.54	3	2.0	
IS(R) IH 50-32-200C		10.63	2.95	36	48	2.17		2.5	
IS(R) IH 50-32-200J	1450	6.3	1.74	12.5	42	0.51	0.75	2.0	
IS(R) IH 50-32-200JA		5.9	1.64	11	43	0.36	0.55	2.0	
IS(R) IH 50-32-200JB		5.4	1.5	9.5	41	0.56		2.5	
IS(R) IH 50-32-250	2900	7.5	2.08	82	28.5	5.87	11	2.0	
		12.5	3.47	80	38	7.16		2.0	
		15	4.17	78.5	41	7.38		2.5	
IS(R) IH 50-32-250A		12.1	3.36	75	38	6.49	7.5	2.0	
IS(R) IH 50-32-250B		11.7	3.25	70	38	5.87		2.0	
IS(R) IH 50-32-250C		11.6	3.12	65	38	5.2	5.5	2.0	
IS(R) IH 50-32-250D		10.8	3.01	60	38	4.62		2.0	
IS(R) IH 50-32-250E		10.3	2.88	55	38	4.09		2.0	
IS(R) IH 50-32-250J	1450	6.3	1.74	20	32	1.07	1.5	2.0	
IS(R) IH 50-32-250JA		5.9	1.64	17.5	32	0.91	1.1	2.0	
IS(R) IH 50-32-250JB		5.4	1.5	15	35	1.14	0.75	2.5	

(表1) : IS (R)、IH泵主要性能参数

泵型号	转速 r/min	流 量		扬 程 m	效率 %	功 率		必需汽蚀 余 量 m	重量 kg
		m ³ /h	L/S			轴功率 KW	电机 功率 KW		
IS(R) IH 65-50-125	2900	15	4.17	21.8	58	1.54	3.0	2.0	
		25	6.94	20	69	1.97		2.5	
		30	8.3	18.5	68	2.22		3.0	
IS(R) IH 65-50-125A		22.4	6.22	16	69	1.41	2.2	2.5	
IS(R) IH 65-50-125J	1450	12.5	3.47	5.0	64	0.27	0.55	2.0	
IS(R) IH 65-50-125JA		11.2	3.11	4.0	65	0.17		2.5	
IS(R) IH 65-50-160	2900	15	4.17	35	54	2.65	5.5	2.0	
		25	6.94	32	65	3.35		2.0	
		30	8.33	30	66	3.71		2.5	
IS(R) IH 65-50-160A		23.4	6.5	28	65	2.75	4	2.0	
IS(R) IH 65-50-160B		21.7	6.03	24	65	2.18	3	2.0	
IS(R) IH 65-50-160J	1450	12.5	3.47	8.0	60	0.45	0.75	2.0	
IS(R) IH 65-50-160JA		11.7	3.25	7.0	60	0.34	0.55	2.0	
IS(R) IH 65-50-160JB		10.8	3.01	6.0	60	0.27		2.5	
IS(R) IH 65-40-200	2900	15	4.17	53	49	4.42	7.5	2.0	
		25	6.94	50	60	5.67		2.0	
		30	8.33	47	61	6.29		2.5	
IS(R) IH 65-40-200A		23.7	6.58	45	60	4.83	5.5	2.0	
IS(R) IH 65-40-200B		22.3	6.2	40	60	4.05		2.0	
IS(R) IH 65-40-200C		21.2	5.9	36	60	3.48	4	2.0	
IS(R) IH 65-40-200J	1450	12.5	3.47	12.5	55	0.77	1.1	2.0	
IS(R) IH 65-40-200JA		11.7	3.25	11	55	0.58	0.75	2.0	
IS(R) IH 65-40-200JB		10.8	3.01	9.5	54	0.47		2.5	
IS(R) IH 65-40-250	2900	15	4.17	82	37	9.05	15	2.0	
		25	6.94	80	50	10.89		2.0	
		30	3.88	78	53	12.02		2.5	
IS(R) IH 65-40-250A		24.2	6.72	75	50	8.87	11	2.0	
IS(R) IH 65-40-250B		23.4	6.5	70	50	8.42		2.0	
IS(R) IH 65-40-250C		22.5	6.26	65	50	8.00		2.0	
IS(R) IH 65-40-250D		21.7	6.03	60	50	6.69	7.5	2.0	
IS(R) IH 65-40-250E		20.75	5.76	55	50	6.22		2.0	
IS(R) IH 65-40-250J	1450	12.5	3.47	20	46	1.48	2.2	2.0	
IS(R) IH 65-40-250JA		11.7	3.25	17.5	48	1.05	1.5	2.0	
IS(R) IH 65-40-250JB		10.8	3.01	15	48	0.83	1.1	2.5	

(表1) : IS (R)、IH泵主要性能参数

泵型号	转速 r/min	流 量		扬 程 m	效率 %	功 率		必需汽蚀 余 量 m	重量 kg	
		m ³ /h	L/S			轴功率 KW	电机 功率 KW			
IS(R) IH 65-40-315	2900	15	4.17	127	28	18.5	30	2.0		
		25	6.94	125	40	21.3		2.5		
		30	8.33	123	44	22.8		3.0		
IS(R) IH 65-40-315A	2900	23.9	6.64	114	40	18.58	22	2.5		
IS(R) IH 65-40-315B		22.7	6.3	103	39	15.94	18.5	2.5		
IS(R) IH 65-40-315C		21.4	5.94	92	38	13.4	15	2.5		
IS(R) IH 65-40-315J	1450	12.5	3.47	32	37	2.94	4	2.5		
IS(R) IH 65-40-315JA		11.9	3.32	28.2	37	2.32	3	2.5		
IS(R) IH 65-40-315JB		11.3	3.15	25.8	36	1.99		3.0		
IS(R) IH 80-65-125	2900	30	8.33	22.5	64	2.87	5.5	3.0		
		50	13.9	20	74	3.63		3.0		
		60	16.7	18	74	3.98		3.5		
IS(R) IH 80-65-125A	2900	44.7	12.42	16	75	2.27	4	3.0		
IS(R) IH 80-65-125J		1450	25	6.94	5.0	71	0.48	0.75	2.5	
IS(R) IH 80-65-125JA			22.4	6.22	4	71	0.34	0.55	3.0	
IS(R) IH 80-65-160	2900	30	8.33	36	61	4.82	7.5	2.5		
		50	13.9	32	73	5.97		2.5		
		60	16.7	29	72	6.59		3.0		
IS(R) IH 80-65-160A	2900	46.8	13	28	73	4.80	5.5	2.5		
IS(R) IH 80-65-160B		43.3	12.4	24	73	3.80	4	2.5		
IS(R) IH 80-65-160J		1450	25	6.94	8	69	0.79	1.5	2.5	
IS(R) IH 80-65-160JA	23.4		6.5	7	69	0.6	1.1	2.5		
IS(R) IH 80-65-160JB	21.7		6.03	6	68	0.48	0.75	3.0		
IS(R) IH 80-50-200	2900	30	8.33	53	55	7.87	15	2.5		
		50	13.9	50	59	9.87		2.5		
		60	16.7	47	71	10.8		3.0		
IS(R) IH 80-50-200A	2900	46.8	13	44	69	8.14	11	2.5		
IS(R) IH 80-50-200B		40	11.11	38	69	6.52	7.5	2.5		
IS(R) IH 80-50-200C		40	11.1	32	69	5.05		2.5		
IS(R) IH 80-50-200J	1450	25	6.94	12.5	65	1.31	2.2	2.5		
IS(R) IH 80-50-200JA		23.4	6.5	11	65	1.01	1.5	2.5		
IS(R) IH 80-50-200JB		21.7	6.08	9.5	64	0.81	1.1	3.0		
IS(R) IH 80-50-250	2900	30	8.33	84	52	13.2	22	2.5		
		50	13.9	80	63	7.3		2.5		

(表1) : IS (R)、IH泵主要性能参数

泵型号	转速 r/min	流 量		扬 程 m	效率 %	功 率		必需汽蚀 余 量 m	重量 kg	
		m ³ /h	L/S			轴功率 KW	电机 功率 KW			
IS(R) IH 80-50-250	2900	60	16.7	75	64	19.2	22	3.0		
IS(R) IH 80-50-250A		46.81	13.00	70	63	14.18	18.5	2.5		
IS(R) IH 80-50-250B		43.3	12.4	60	63	11.23	15	2.5		
IS(R) IH 80-50-250J	1450	25	6.94	20	60	2.27	3	2.5		
IS(R) IH 80-50-250JA		23.4	6.5	17.5	60	1.77	2.2	2.5		
IS(R) IH 80-50-250JB		21.7	6.03	15	60	1.4		3.0		
IS(R) IH 80-50-315	2900	30	8.33	128	41	25.5	37	2.5		
		50	13.9	125	54	31.5		2.5		
		60	16.7	123	57	35.3		2.5		
IS(R) IH 80-50-315A	2900	47.7	13.25	114	54	27.8	30	2.5		
IS(R) IH 80-50-315B		45.4	12.6	103	54	23.6		2.5		
IS(R) IH 80-50-315C		42.9	11.9	92	54	19.83		22	2.5	
IS(R) IH 80-50-315J	1450	25	6.94	32	52	4.19	5.5	2.5		
IS(R) IH 80-50-315JA		23.4	4.17	28.5	52	3.34	4	2.5		
IS(R) IH 80-50-315JB		22.3	6.3	25.3	51	2.94		3.0		
IS(R) IH 100-80-125	2900	60	16.7	24	69	5.86	11	4.0		
		100	27.8	20	78	7.0		4.5		
		120	33.3	16.5	74	7.28		5.0		
IS(R) IH 100-80-125A	2900	89.4	24.83	16	78	5.0	7.5	4.5		
IS(R) IH 100-80-125J		1450	50	13.9	5	75	0.91	1.5	2.5	
IS(R) IH 100-80-125JA			44.7	12.42	4	75	0.62	1.1	3.0	
IS(R) IH 100-80-160	2900	60	16.7	36	70	8.42	15	3.5		
		100	27.8	32	78	11.2		4.0		
		120	33.3	28	75	12.2		5.0		
IS(R) IH 100-80-160A	2900	93.51	26	28	78	9.16	11	4.0		
IS(R) IH 100-80-160B		86.6	24.1	24	78	7.24		4.0		
IS(R) IH 100-80-160C		79	21.9	20	77	5.52		7.5	4.0	
IS(R) IH 100-80-160J	1450	50	13.9	8.0	75	1.45	2.2	2.5		
IS(R) IH 100-80-160JA		46.8	13	7	75	1.14	1.5	2.0		
IS(R) IH 100-80-160JB		43.3	12.4	6	74	0.90	1.1	3.5		
IS(R) IH 100-65-200	2900	60	16.7	54	65	13.6	22	3.0		
		100	27.8	50	76	17.9		3.6		
		120	33.3	47	77	19.9		4.8		
IS(R) IH 100-65-200A	2900	95	26.4	45	76	15.35	18.5	3.6		

(表1) : IS (R)、IH泵主要性能参数

泵型号	转速 r/min	流 量		扬 程 m	效率 %	功 率		必需汽蚀 余 量 m	重量 kg	
		m ³ /h	L/S			轴功率 KW	电机 功率 KW			
IS(R) IH 100-65-200B	2900	89.4	24.8	40	76	12.79	15	3.6		
IS(R) IH 100-65-200C		85	23.57	36	76	10.99		3.6		
IS(R) IH 100-65-200J	1450	50	13.9	12.5	73	2.33	4	2.0		
IS(R) IH 100-65-200JA		46.8	13	11	72	1.84	3	2.0		
IS(R) IH 100-65-200JB		43.3	12.04	9.5	72	1.48	2.2	2.5		
IS(R) IH 100-65-250	2900	60	16.7	87	61	23.4	37	3.5		
		100	27.8	80	72	30.3		3.8		
		120	33.3	74.5	73	33.3		4.8		
IS(R) IH 100-65-250A	2900	93.5	26	70	72	26.6	30	3.8		
IS(R) IH 100-65-250B		86.6	24.1	60	72	17.03	22	3.8		
IS(R) IH 100-65-250C		79	22	50	72	14.90	18.5	3.8		
IS(R) IH 100-65-250J	1450	50	13.9	20	68	4.00	5.5	2.0		
IS(R) IH 100-65-250JA		46.8	13	17.5	68	3.09	4	2.0		
IS(R) IH 100-65-250JB		43.3	12.04	15	67	2.03	3	2.5		
IS(R) IH 100-65-315	2900	60	16.7	133	55	39.6	75	3.0		
		100	27.8	125	66	51.6		3.6		
		120	33.3	118	67	57.5		4.2		
IS(R) IH 100-65-315A	2900	95.5	26.53	114	66	45.03	55	3.6		
IS(R) IH 100-65-315B		90.8	25.2	103	66	38.63	45	3.6		
IS(R) IH 100-65-315C		85.8	23.83	92	66	32.52	37	3.6		
IS(R) IH 100-65-315D	2900	81	22.5	87.5	66	27.4	30	3.6		
IS(R) IH 100-65-315J		1450	50	13.9	32	63	6.92	11		2.0
IS(R) IH 100-65-315JA			47.7	13.25	28.5	63	5.62	7.5		2.0
IS(R) IH 100-65-315JB	45.4		12.5	25.8	62	4.82	2.5			
IS(R) IH 100-65-315JC	42.9		11.9	23	61	4.06	5.5	2.5		
IS(R) IH 125-100-200	2900	120	33.3	57.5	67	28.0	45	4.5		
		200	55.5	50	81	33.6		4.5		
		240	66.7	44.5	80	36.4		5.0		
IS(R) IH 125-100-200A	2900	190	52.7	45	81	28.8	37	4.5		
IS(R) IH 125-100-200B		179	49.7	40	81	24	30	4.5		
IS(R) IH 125-100-200C		170	47.2	36	81	20.63	22	4.5		
IS(R) IH 125-100-200J	1450	100	27.8	12.5	76	4.48	7.5	2.5		
IS(R) IH 125-100-200JA		93.5	26	11	76	3.46	5.5	2.5		
IS(R) IH 125-100-200JB		86.5	24.1	9.5	75	2.79	4	3.0		

(表1) : IS (R) 、IH泵主要性能参数

泵型号	转速 r/min	流 量		扬 程 m	效率 %	功 率		必需汽蚀 余 量 m	重量 kg	
		m ³ /h	L/S			轴功率 KW	电机 功率 KW			
IS(R) IH 125-100-250	2900	120	33.3	87	66	43.0	75	3.8		
		200	55.6	80	78	55.9		4.2		
		240	66.7	72	75	62.8		5.0		
IS(R) IH 125-100-250A		2900	193.6	53.78	75	78	50.7	55	4.0	
IS(R) IH 125-100-250B			187	52	70	78	45.73		4.0	
IS(R) IH 125-100-250C			180	50	65	78	36.9	45	4.0	
IS(R) IH 125-100-250D			173	48.1	60	78	36.4		4.0	
IS(R) IH 125-100-250E			160	44.4	55	78	31.9		37	4.0
IS(R) IH 125-100-250J			1450	100	27.8	20	76	7.17	11	2.5
IS(R) IH 125-100-250JA	93.5	26		17.5	76	5.71	7.5	2.5		
IS(R) IH 125-100-250JB	86.5	24.1		15	75	4.5	5.5	3.0		
IS(R) IH 125-100-315	2900	120	33.3	132.5	60	72.1	110	4.0		
		200	55.6	125	75	90.8		4.5		
		240	66.7	120	77	101.9		5.0		
IS(R) IH 125-100-315A		2900	194	53.89	117.5	75	82.87	90	4.5	
IS(R) IH 125-100-315B			187	51.94	110	75	74.3		4.5	
IS(R) IH 125-100-315C			180	50	102.5	75	66.19	75	4.5	
IS(R) IH 125-100-315D			174	48.33	95	75	59.8		4.5	
IS(R) IH 125-100-315E			167	46.38	87.5	75	53.24		4.5	
IS(R) IH 125-100-315J			1450	100	27.5	32	73	11.9	15	2.5
IS(R) IH 125-100-315JA	95.5	26.53		28.5	73	9.81	11	2.5		
IS(R) IH 125-100-315JB	90.8	25.2		25.8	72	8.51		3.0		
IS(R) IH 125-100-400	1450	60	16.7	52	53	16.1	30	2.5		
		100	27.8	50	65	21.0		2.5		
		120	33.3	48.5	67	23.6		3.0		
IS(R) IH 125-100-400A	1450	95	26.38	45	65	18	22	2.5		
IS(R) IH 125-100-400B		89.4	24.8	40	65	15	18.5	2.5		
IS(R) IH 125-100-400C		84.8	20	36	65	12.89	15	2.5		
IS(R) IH 150-125-250	1450	120	33.3	22.5	71	10.4	18.5	3.0		
		200	55.6	20	81	13.5		3.0		
		240	66.7	17.5	78	14.7		3.5		
IS(R) IH 150-125-250A		187	52	17.5	81	11.08	15	3.0		
IS(R) IH 150-125-250B		173	48.1	15	80	8.74	11	2.5		

(表1) : IS (R)、IH泵主要性能参数

泵型号	转速 r/min	流 量		扬 程 m	效率 %	功 率		必需汽蚀 余 量 m	重量 kg
		m ³ /h	L/S			轴功率 KW	电机 功率 KW		
IS(R) IH 150-125-315	1450	120	33.3	34	70	15.86	30	2.5	
		200	55.6	32	79	22.08		2.5	
		240	66.7	29	80	23.71		3.0	
IS(R) IH 150-125-315A		187	52	28	79	18.1	22	2.5	
IS(R) IH 150-125-315B		173	48.1	24	79	14.33	18.5	2.5	
IS(R) IH 150-125-315C		160	44	20	78	11.7	15	2.0	
IS(R) IH 150-125-400	1450	120	33.3	53	62	27.9	45	2.0	
		200	55.6	50	75	36.3		2.8	
		240	66.7	46	74	40.6		3.5	
IS(R) IH 150-125-400A		187	52	44	75	29.9	37	2.8	
IS(R) IH 150-125-400B		173	48.1	38	75	24.09	30	2.8	
IS(R) IH 150-125-400C		160	44.4	32	75	18.8	22	2.8	
IS(R) IH 200-150-250	1450	240	66.7	22.6	70	21.1	37	3.6	
		400	111.1	20.0	83	26.2		4.6	
		460	127.8	17.2	79	27.3		4.9	
IS(R) IH 200-150-250A		374	103.8	17.5	83	21.83	30	4.6	
IS(R) IH 200-150-250B		346	96.2	15	80	17.24	22	4.6	
IS(R) IH 200-150-315		1450	240	66.7	37	70	34.6	55	3.0
	400		111.1	32	82	42.5	3.5		
	460		127.8	28.5	80	44.6	4.0		
IS(R) IH 200-150-315A	374		103.8	28	82	35.38	45	3.5	
IS(R) IH 200-150-315B	346		96.2	24	80	28.12	37	3.5	
IS(R) IH 200-150-400	1450		240	66.7	55	74	48.6	90	3.0
		400	111.1	50	81	67.2	3.8		
		460	127.8	45	76	74.2	4.5		
IS(R) IH 200-150-400A		374	103.8	44	81	55.4	75	3.8	
IS(R) IH 200-150-400B		346	96.2	38	81	45.58	55	3.8	
IS(R) IH 200-150-400C		330	91.6	34	81	37.57	45	3.8	
IS(R) IH 125-80-60	2900	160	44.4	32	80	17.5	22	5.6	
IS(R) IH 125-80-60J	1450	80	22.2	8	77	2.26	3	2.5	
IS(R) IH 125-80-200	2900	160	44.4	50	80	27.2	37	5.2	
IS(R) IH 125-80-200J	1450	80	22.2	12.5	77	3.54	4	2.5	
IS(R) IH 125-80-250	2900	160	44.4	80	77	45.3	55	4.8	
IS(R) IH 125-80-250J	1450	80	22.2	20	74	5.89	7.5	2.2	

三、结构说明

IS、IH型泵系根据国际标准ISO2858所规定的性能和尺寸设计的，主要由泵体(1)、泵盖(2)、叶轮(3)、轴(4)、密封环(5)、轴套(8)及悬架轴承部件(12)等所组成(图2)。

IS、IH型泵的泵体和泵盖部分，是从叶轮背面处剖分的，即通常所说的后开门结构形式。其优点是检修方便，检修时不动泵体、吸入管路，即可进行维修。

泵的壳体(即泵体和泵盖)构成泵的工作室。叶轮、轴和滚动轴承等为泵的转子。悬架轴承部件支撑着泵的转子部件，滚动轴承承受泵的径向力和轴向力。

为了平衡泵的轴向力，大多数泵的叶轮前、后均设有密封环，并在叶轮后盖板上设有平衡孔。由于有些泵的轴向力不大，叶轮背面未设密封环和平衡孔。

泵的轴向密封是由填料压盖(9)、填料环(10)和填料(11)等组成，以防止进气或大量漏水。泵的叶轮如有平衡孔，则装软填料的空腔与叶轮吸入口相通，若叶轮入口液体处于真空状态，则很容易沿着轴套表面进气，故在填料腔内装有填料环，通过泵盖上的小孔，将泵室内压力引至填料环进行密封。泵的叶轮如没有平衡孔，由于叶轮背面液体压力大于大气压，因而不存在漏气问题，故可不装填料环。

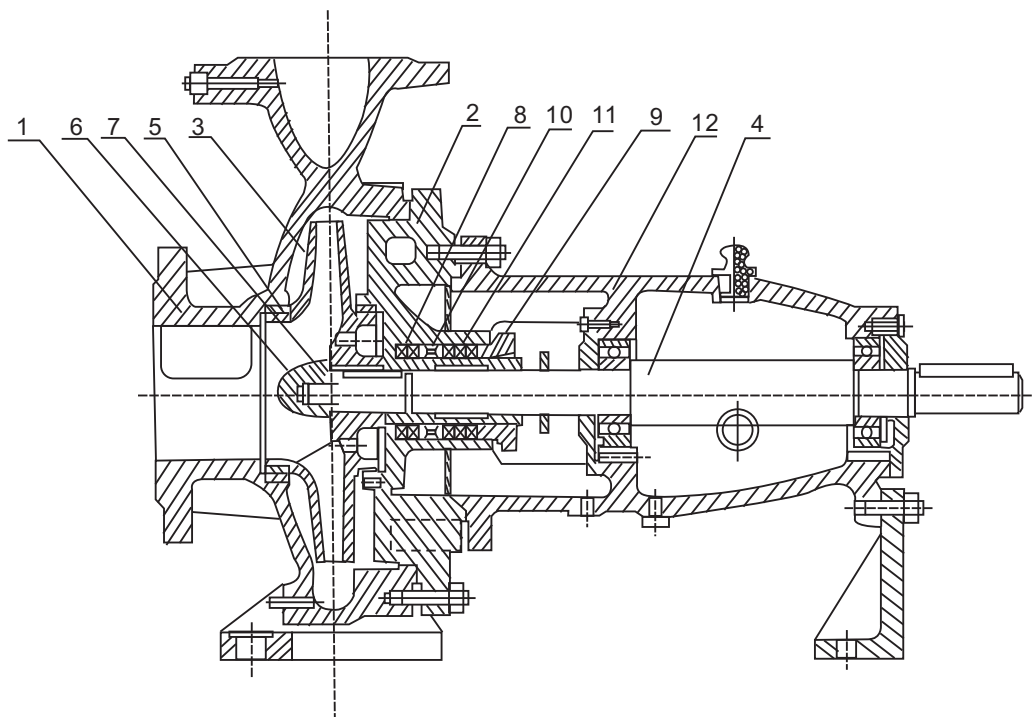
泵的轴向机构密封是由机封轴套，机封压盖和机械密封等组成，可实现较为可靠的密封。填料密封和机械密封两种形式，可根据用户需要进行选用。需要说明的是由于机械密封的特殊材质具有耐高温特点，故现在用户多用作热水泵，与热水循环泵相比、简单、方便、实用。

ISR型热水循环泵是在此型基础上为了适应输送高温液体设计了水冷装置。(见图3)它由泵盖、水冷室环盖和水冷胶管接头等组成，其中泵盖和水冷室环盖构成水冷室，而水冷室环盖上的两个O型密封圈起着密封作用。为了实现水冷，可通过两个水冷胶管接头的较低一个向水冷室注入冷却循环水，对填料室、泵轴、填料进行冷却，另一个水冷胶管接头用于回收冷却水。如冷却效果不理想，可将一冷水引入填料室(见图4通填料室接头)，为防止填料室进气，本公司产品出厂时均将此孔用G1/4丝堵堵住，用户可在需要时换上G1/4冷水接头即可。水冷压力 $P \approx 0.15 - 0.3 \text{ MPa}$ ，通填料室水封需要量 $0.2 - 0.3 \text{ m}^3/\text{n}$ ，冷却循环水量 $0.3 - 0.1 \text{ m}^3/\text{n}$ 。上述用水量仅供参考用户，可根据实际加以调整。本公司产品出厂一律按填料密封供应，如用户需要机械密封，可在订货时注明。

为避免轴磨损，在轴通过填料腔的部位装有轴套保护。轴套与轴之间装有O型密封圈，以防止沿着配合表面进气或漏水。

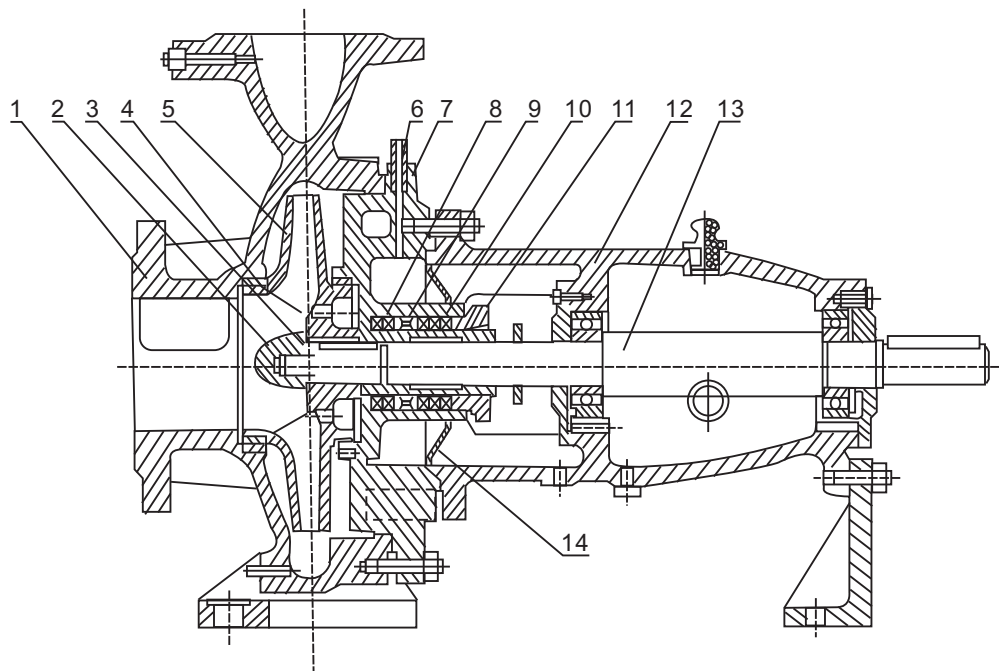
泵的传动方式是通过弹性联轴器与电动机联结的。泵的旋转方向，从驱动端看，为顺时针方旋转。

泵的尺寸见图4和表2，泵的吸入口和排出口的法兰尺寸见图5和表3。如使用变径管后，即吸入管径与排出管径相同时，排出口法兰联接尺寸与吸入口法兰相同。



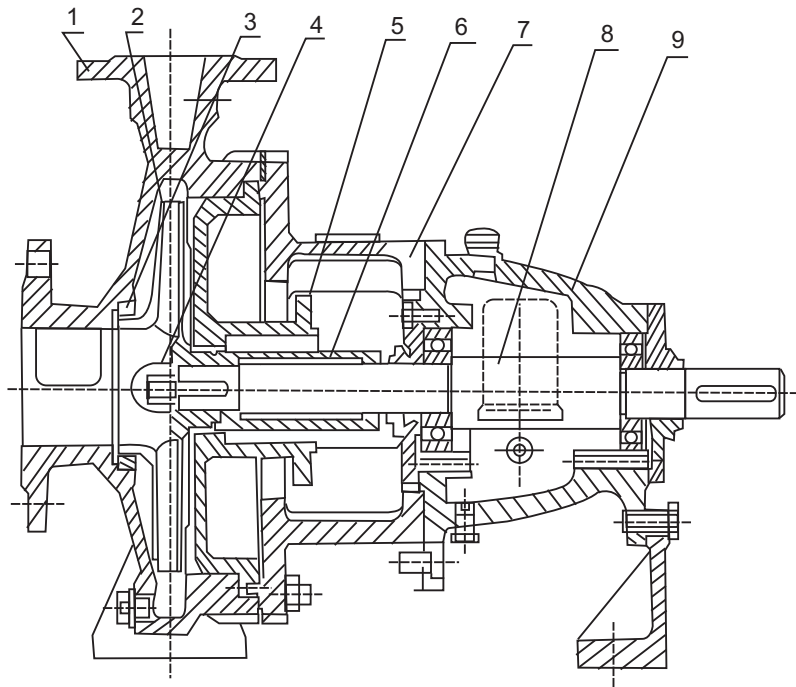
IS泵结构图(图2)

- 1、泵体 2、泵盖 3、叶轮 4、轴 5、密封环 6、叶轮螺母 7、制动垫圈 8、轴套
9、填料压盖 10、填料环 11、填料 12、悬架轴承部件



ISR泵结构图(图3)

- 1、泵体 2、叶轮母 3、止动垫圈 4、密封环 5、叶轮 6、水冷管接头 7、泵盖 8、轴套
9、填料环 10、填料 11、填料盖 12、悬架轴承部件 13、轴 14、水冷室环盖



IH泵结构图

- 1、泵体 2、叶轮 3、密封环 4、叶轮螺母 5、泵盖 6、密封部件
7、中间支架 8、轴 9、悬架部件

四、装配与拆卸

泵在装配前应首先检查零件有无影响装配的缺陷，并擦洗干净，方可进行装配。

1、预先可将各处的连接螺栓、丝堵等分别拧紧在相应的零件上。

2、预先可将O型密封圈、纸垫、油封等分别放置在相应的零件上。

3、预先可将密封环和填料环、填料压盖等依次装到泵盖内。热水泵可预先把水冷室环盖用两个胶圈与泵盖联接。

4、将滚动轴承装到轴上，然后装到悬架内，再合上压盖，压紧滚动轴承，并在轴上套上挡水圈。

5、将轴套装到轴上，再将泵盖装到悬架上，然后再将叶轮、止动垫圈、叶轮螺母等装上并拧紧。最后将上述组件装到泵体内，并拧紧泵体、泵盖上的连接螺栓。

在上述装配过程中，一些小件如平键、挡水圈、轴套内O形密封圈等容易遗漏或装错顺序，应特别注意。

泵拆卸顺序基本上可按装配顺序的反向进行。

IS、IR泵尺寸图(图4)

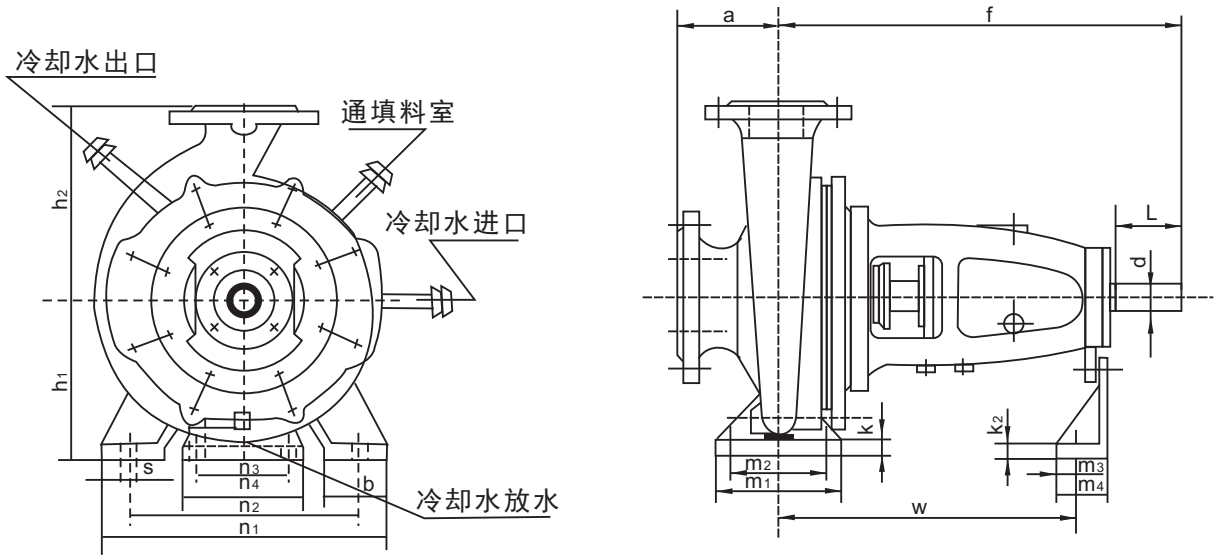
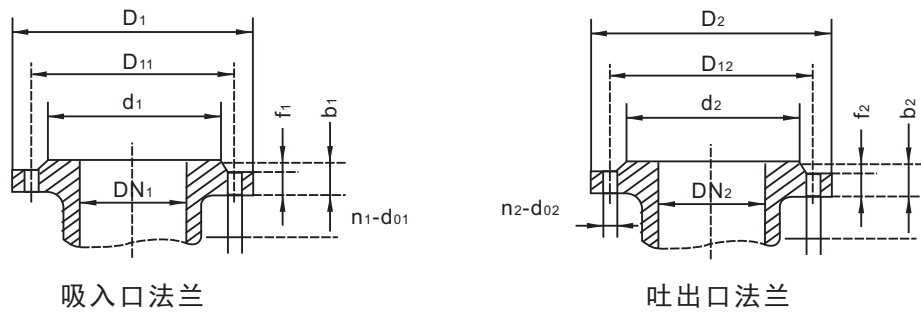


表2

产品型号																								
	a	f	h ₁	h ₂	b	m ₁	m ₂	m ₃	m ₄	n ₁	n ₂	n ₃	n ₄	k ₁	k ₂	w	s ₁	s ₂	d	L				
IS(R)/IH50-32-125	80	385	112	140	50	100	70	19	60	190	140	110	145	14	10	285	4-Φ14.5	2-Φ14.5	24	50				
IS(R)/IH50-32-160			132	160						240	190			16										
IS(R)/IH50-32-200			160	180						20	14			370										
IS(R)/IH50-32-250	100	500	180	225	65	125	95	25	65	320	250	20	14	370	32	80								
IS(R)/IH65-50-125	80	385	112	140	50	100	70	19	60	210	160	110	145	14	10	285	4-Φ14.5	2-Φ14.5	24	50				
IS(R)/IH65-50-160			132	160						240	190			16										
IS(R)/IH65-40-200			160	180						265	212			20							14	370		
IS(R)/IH65-40-250	100	500	180	225	65	125	95	25	65	320	250	20	14	370	32	80								
IS(R)/IH65-40-315	125	500	200	250	65	125	95	25	65	345	280	20	14	370	32	80								
IS(R)/IH80-65-125	100	385	132	160	50	100	70	19	60	240	190	110	145	16	10	285	4-Φ14.5	2-Φ14.5	24	50				
IS(R)/IH80-65-160			180	160						265	212			20							14	370		
IS(R)/IH80-50-200			160	200						20	14			370										
IS(R)/IH80-50-250	125	500	180	225	65	125	95	25	65	320	250	20	14	370	32	80								
IS(R)/IH80-50-315	125	500	225	280	65	125	95	25	65	345	280	20	14	370	32	80								
IS(R)/IH100-80-125	100	385	160	180	65	125	95	19	60	280	212	110	145	16	10	285	4-Φ14.5	2-Φ14.5	24	50				
IS(R)/IH100-80-160		200	250	24						65	320			250							20	14	370	
IS(R)/IH100-65-200		500	180	225						25	65			360							280	20	14	370
IS(R)/IH100-65-250	125	500	200	250	80	160	120	25	65	360	280	25	14	370	4-Φ18.5	42	110							
IS(R)/IH100-65-315	125	530	225	280	80	160	120	28	65	400	315	25	14	370	4-Φ18.5	42	110							
IS(R)/IH125-100-200	125	500	200	280	80	160	120	25	65	360	280	20	14	370	4-Φ18.5	2-Φ14.5	32	80						
IS(R)/IH125-100-250	140	530	225	315	100	200	150	28	65	400	315	110	145	20	14	370	4-Φ18.5	2-Φ14.5	42	110				
IS(R)/IH125-100-315			250	355						25	65			500							400	25	14	370
IS(R)/IH125-100-400			280	355						100	200			150							500	400	25	14
IS(R)/IH150-125-250	140	530	250	355	80	160	120	28	65	400	315	110	145	25	14	370	4-Φ18.5	2-Φ14.5	42	110				
IS(R)/IH150-125-315			280	400	100	200	150	500	400	25	14			370			4-Φ24							
IS(R)/IH150-125-400			315	400	100	200	150	500	400	25	14			370			4-Φ24							
IS(R)/IH200-150-250	160	530	280	375	100	200	150	28	65	500	400	110	145	25	14	370	4-Φ24	2-Φ18.5	42	110				
IS(R)/IH200-150-315			315	450						38	80			550							450	30	20	500
IS(R)/IH200-150-400			315	450						38	80			550							450	30	20	500



(图5)

表3

产品型号	吸入口法兰尺寸							排出口法兰尺寸						
	DN ₁	D ₁	D ₁₁	d ₁	b ₁	f ₁	n ₁ -d ₀₁	DN ₂	D ₂	D ₁₂	d ₂	b ₂	f ₂	n ₂ -d ₀₂
IS(R) IH 50-32-125	50	165	125	102	20	3	4-17.5	32	140	100	78	18	2	4-17.5
IS(R) IH 50-32-160														
IS(R) IH 50-32-200														
IS(R) IH 50-32-250														
IS(R) IH 65-50-125	65	185	145	122	20	3	4-17.5	50	165	125	102	20	3	4-17.5
IS(R) IH 65-50-160														
IS(R) IH 65-40-200								40	150	110	88	18	3	4-17.5
IS(R) IH 65-40-250														
IS(R) IH 65-40-315														
IS(R) IH 80-65-125	80	200	160	133	22	3	8-17.5	65	185	145	122	20	3	4-17.5
IS(R) IH 80-65-160														
IS(R) IH 80-50-200								50	165	125	102	20	3	4-17.5
IS(R) IH 80-50-250														
IS(R) IH 80-50-315														
IS(R) IH 100-80-125	100	220	180	158	24	3	8-17.5	80	200	160	133	22	3	8-17.5
IS(R) IH 100-80-160														
IS(R) IH 100-65-200								65	185	145	122	20	3	4-17.5
IS(R) IH 100-65-250														
IS(R) IH 100-65-315														
IS(R) IH 125-100-200	125	250	210	184	26	3	8-17.5	100	220	180	158	24	3	8-17.5
IS(R) IH 125-100-250														
IS(R) IH 125-100-315														
IS(R) IH 125-100-400	150	285	240	212	26	3	8-22	125	250	210	184	26	3	8-17.5
IS(R) IH 150-125-250														
IS(R) IH 150-125-315														
IS(R) IH 150-125-400														
IS(R) IH 200-150-250	200	340	295	368	30	3	12-22	150	285	240	212	26	3	8-22
IS(R) IH 200-150-315														
IS(R) IH 200-150-400														

五、安装

泵安装的好坏对泵的运行和寿命有重要影响，所以安装和校正必须仔细进行。泵的外形及安装尺寸详见图6和表4。

1、安装和校正

(1)清除底座上的油腻和污垢，把底座放在地基上。(2)用水平仪检查底座的水平度，允许用楔铁找平。(3)用水泥浇灌底座和地脚螺栓孔眼。(4)水泥干固后应检查底座和地脚螺栓孔眼是否松动，合适后拧紧地脚螺栓，重新检查水平度。(5)清理底座的支持平面，水泵脚及电机脚的平面，并把泵的电机安装到底座上去。(6)联轴器之间应保持一定的间隙，一般为2毫米。检查水泵轴与电机轴中心线是否一致，可用薄垫片调整使其同心。

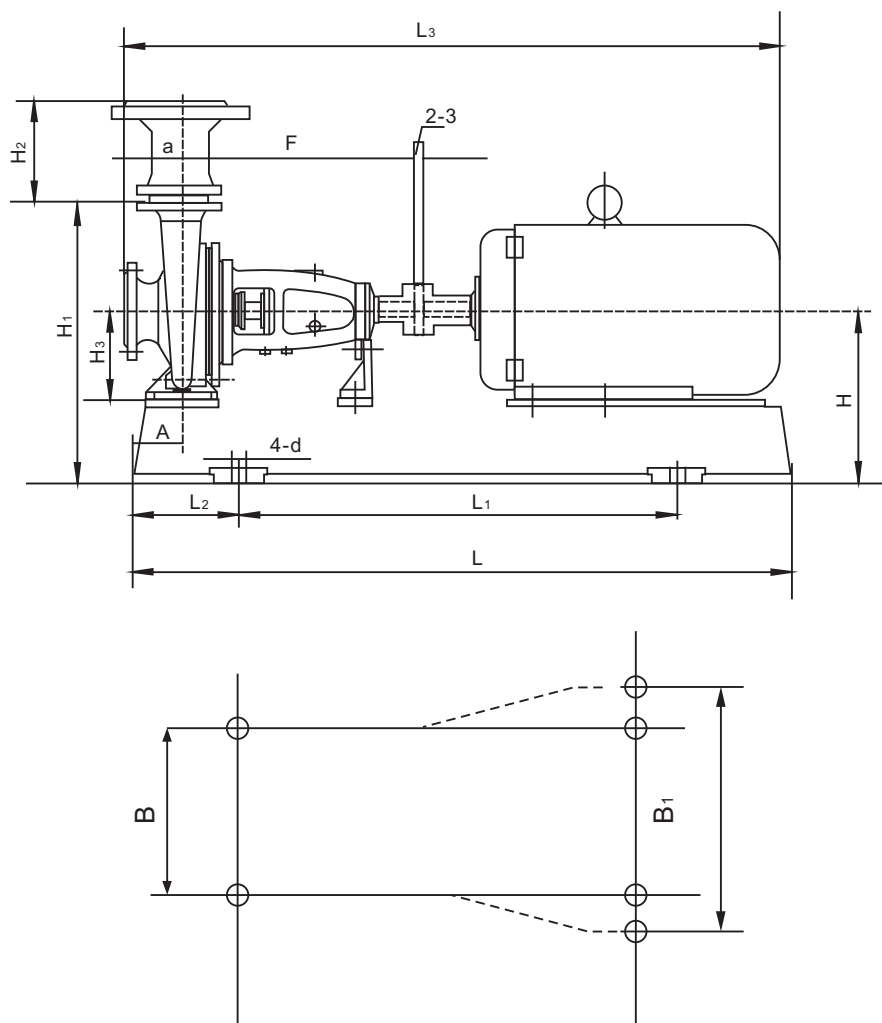
测量联轴器的外圆上下，左右的差别不得超过0.1mm，两联轴器端面间隙一周上最大和最小的间隙差别不得超过0.3mm。

2、安装说明：

(1)泵的安装高度,管路的长度、直径、流速应符合实际条件,力求减少不必要的损失。

(2)长距输送时应取较大管径。泵的管路应有自己的支架;不允许管路的重量加在泵上,避免把泵压坏。(3)排出管路如装逆止阀应在闸阀的外面。

外形及安装尺寸图 (图6)



产品型号 IS(R) IH	机座号/功率	外型及安装尺寸																		
		A	a	F	H ₁	H ₂	H ₃	H	L	L ₁	L ₂	L ₃	B	B ₁	4-d					
50-32-125	90L-2/2.2	70	80	385	317	100	112	177	754	600	80	854	250		Φ20					
50-32-125A	90S-2/1.5											765								
50-32-160	100L-2/3.0	70	80	385	357	100	132	197	770	600	80	860	300		Φ20					
50-32-160A	90L-2/2.2											854								
50-32-160B	90L-2/2.2																			
50-32-200	132S ₁ -2/5.5	70	80	385	405	100	160	225	820	660	80	955	335		Φ20					
50-32-200A	112M-2/4.0				410											880				
50-32-200B	100L-2/3.0				230											600	85	860	330	
50-32-200C	100L-2/3.0				780													360		
50-32-250	160M ₁ -2/11	80	100	500	485	100	180	260	1100	740	150	1223	400		Φ20					
50-32-250A	132S ₂ -2/7.5																			
50-32-250B	132S ₂ -2/7.5																			
50-32-250C	132S ₁ -2/5.5							260								980	740	135	1098	390
50-32-250D	132S ₁ -2/5.5																			
50-32-250E	132S ₁ -2/5.5																			
65-50-125	100L-2/3.0	70	80	385	320	105	112	180	770	600	85	860	280		Φ20					
65-50-125A	90L-2/2.2								750			790				320				
65-50-160	132S ₁ -2/5.5	70	80	385	362	105	132	207	840	660	80	955	340		Φ20					
65-50-160A	112M-2/4.0	75						202								790	600	90	880	330
65-50-160B	100L-2/3.0	70						197								770	600	80	860	300
65-40-200	132S ₂ -2/7.5	70	100	385	405	150	160	225	820	660	80	955	335		Φ20					
65-40-200A	132S ₁ -2/5.5				410															
65-40-200B	132S ₁ -2/5.5																			
65-40-200C	112M-2/4.0				230											800	600	85	880	330
65-40-250	160M ₂ -2/15	80	100	500	485	150	180	260	1100	740	150	1223	400		Φ20					
65-40-250A	160M ₁ -2/11																			
65-40-250B	160M ₁ -2/11																			
65-40-250C	160M ₁ -2/11																			
65-40-250D	132S ₂ -2/7.5																			
65-40-250E	132S ₂ -2/7.5															980	740	135	1098	390
65-40-315	200L ₁ -2/30	110	125	500	560	150	200	310	1250	940	160	1423	460	485	Φ20					
65-40-315A	180M-2/22				1318															
65-40-315B	160M ₂ -2/18.5	100			550							300				1150	850	160	1293	430
65-40-315C	160M ₂ -2/15																			
80-65-125	132S ₁ -2/5.5	70	100	385	367	105	132	207	840	670	80	975	340		Φ20					
80-65-125A	112M-2/4.0	75			362			202								780	600	90	900	315
80-65-160	132S ₂ -2/7.5	70	100	385	405	105	160	225	820	660	80	975	335		Φ20					

产品型号 IS(R) IH	机座号/功率	外型及安装尺寸													
		A	a	F	H ₁	H ₂	H ₃	H	L	L ₁	L ₂	L ₃	B	B ₁	4-d
80-65-160A	132S ₁ -2/5.5	70	100	385	405	105	160	225	820	660	80	975	335		Φ20
80-65-160B	112M-2/4.0	70			410			230	800	600	85	900	330		
80-50-200	160M ₂ -2/15	80	100	385	440	175	160	240	1000	740	120	1100	400		Φ20
80-50-200A	160M ₁ -2/11				425			225	820	660	80	975	300		
80-50-200B	132S ₂ -2/7.5	70	100	385	425	175	160	225	820	660	80	975	300		Φ20
80-50-200C	132S ₂ -2/7.5				425			225	820	660	80	975	300		
80-50-250	180M-2/22	100	125	500	505	175	180	280	1150	850	160	1318	430		Φ20
80-50-250A	160L-2/18.5				485			260	1100	740	150	1248			
80-50-250B	160M ₂ -2/15	80	125	500	485	175	225	260	1100	740	150	1248	400		Φ20
80-50-315	200L ₂ -2/37	110			615			335	1250	940	160	1423	460		
80-50-315A	200L ₁ -2/30		615	335	1250	940	160	1423	460	485	Φ20				
80-50-315B	200L ₁ -2/30	100	125	500	605	175	225	325	1150	850		160	1318	430	
80-50-315C	180M-2/22				605			325	1150	850	160	1318	430		
100-80-125	160M ₁ -2/11	80	100	385	420	150	160	240	1000	740	120	1100	400		Φ20
100-80-125A	132S ₂ -2/7.5	70			405			225	850	650	80	975	360		
100-80-160	160M ₂ -2/15	80	100	500	440	150	160	240	1100	740	150	1223	400		Φ20
100-80-160A	160M ₁ -2/11				440			240	1100	740	150	1223	400		
100-80-160B	160M ₁ -2/11	85	100	500	445	175	160	245	980	740	140	1093	390		Φ20
100-80-160C	132S ₂ -2/7.5				445			245	980	740	140	1093	390		
100-65-200	180M-2/22	100	100	500	505	175	180	280	1150	850	160	1293	430		Φ20
100-65-200A	160L-2/18.5				465			240	1100	740	150	1223			
100-65-200B	160M ₂ -2/15	80	100	500	465	175	180	240	1100	740	150	1223	400		Φ20
100-65-200C	160M ₂ -2/15				465			240	1100	740	150	1223	400		
100-65-250	200L ₂ -2/37	110	125	500	560	175	200	310	1250	940	160	1423	460	485	Φ20
100-65-250A	200L ₁ -2/30				550			300	1150	850	160	1318	430		
100-65-250B	180M-2/22	100	125	500	550	175	200	300	1150	850	160	1293		430	
100-65-250C	160L-2/18.5				550			300	1150	850	160	1293			
100-65-315	280S-2/7.5	130	125	530	670	175	225	390	1470	1140	170	1686	635		Φ25
100-65-315A	250M-2/5.5	115			635			355	1400	1060	190	1616	570		
100-65-315B	225M-2/4.5	110	125	530	620	175	225	340	1320	940	170	1501	535		Φ25
100-65-315C	200L ₂ -2/37				1461										
100-65-315D	200L ₁ -2/30	1461													
125-100-200	225M-2/4.5	100	125	500	600	150	200	320	1260	930	160	1463	500		Φ20
125-100-200A	200L ₂ -2/37	110			590			310	1250	950	160	1423	460		
125-100-200B	200L ₁ -2/30		590	310	1250	950	160	1423	460						
125-100-200C	180M-2/22	100	125	500	580	150	225	300	1150	850	160	1318	430		Φ25
125-100-250	280S-2/7.5	130			140			530	670	150	225	390	1470		

产品型号 IS(R) IH	机座号/功率	外型及安装尺寸													
		A	a	F	H ₁	H ₂	H ₃	H	L	L ₁	L ₂	L ₃	B	B ₁	4-d
125-100-250A	250M-2/55	115	140	530	635	150	225	355	1400	1060	190	1631	570		Φ25
125-100-250B	250M-2/55				620			340	1320	940	170	1516	535		
125-100-250C	225M-2/45	110	140	530	715	150	250	400	1560	1200	180	1891	740		Φ25
125-100-250D	225M-2/45				620			340	1320	940	170	1516	535		
125-100-315	315S-2/110	110	140	530	715	150	250	400	1560	1200	180	1891	740		Φ25
125-100-315A	280M-2/90				620			340	1320	940	170	1516	535		
125-100-315B	280M-2/90	110	140	530	715	150	250	400	1480	950	165	1751	670		Φ25
125-100-315C	280S-2/75											1701			
125-100-315D	280S-2/75											1701			
125-100-315E	280S-2/75											1701			

以上为配用2极电机泵的外型安装尺寸表格及具体数据。

注：配用2极电机，泵最大只到IS(R)、IH125-100-315

产品型号 IS(R) IH	机座号/功率	外型及安装尺寸													
		A	a	F	H ₁	H ₂	H ₃	H	L	L ₁	L ₂	L ₃	B	B ₁	4-d
50-32-125J	80 ₁ -4/0.55	80	80	385	337	100	112	192	720	550	80	765	300		Φ20
50-32-125JA	80 ₁ -4/0.55														
50-32-160J	80 ₁ -4/0.55	80	80	385	372	100	132	212	720	550	80	765	300		Φ20
50-32-160JA	80 ₁ -4/0.55														
50-32-160JB	80 ₁ -4/0.55														
50-32-200J	80 ₂ -4/0.75	70	80	38.5	410	100	160	230	750	570	85	765	330		Φ20
50-32-500JA	80 ₁ -4/0.55														
50-32-200JB	80 ₁ -4/0.55														
50-32-250J	90L-4/1.5	100	100	500	505	100	180	280	920	590	180	958	350		Φ20
50-32-250JA	90S-4/1.1											933			
50-32-250JB	80 ₂ -4/0.75											908			
65-50-125J	80 ₁ -4/0.55	80	80	385	332	105	112	192	720	550	80	765	300		Φ20
65-50-125JA	80 ₁ -4/0.55														
65-50-160J	80 ₂ -4/0.75	80	80	385	372	105	132	212	720	550	80	765	300		Φ20
65-50-160JA	80 ₁ -4/0.55														
65-50-160JB	80 ₁ -4/0.55														
65-40-200J	90S-4/1.1	70	100	385	410	150	160	230	750	570	85	790	330		Φ20
65-40-200JA	80 ₂ -4/0.75											765			
65-40-200JB	80 ₂ -4/0.75														
65-40-250J	100L ₁ -4/2.2	100	100	500	485	150	180	260	920	590	180	1003	350		Φ20
65-40-250JA	90L-4/1.5											963			
65-40-250JB	90S-4/1.1											938			
65-40-315J	112M-4/4.0	100	125	500	530	150	200	280	1050	740	150	1048	430		Φ20
65-40-315JA	100L ₂ -4/3.0											1028			
65-40-315JB	100L ₂ -4/3.0														
80-65-125J	80 ₂ -4/0.75	80	100	385	372	105	132	212	720	550	80	785	300		Φ20
80-65-125JA	80 ₁ -4/0.55														
80-65-160J	90L-4/1.5	70	80	385	410	100	160	230	750	570	85	835	330		Φ20
80-65-160JA	90S-4/1.1											810			
80-65-160JB	80 ₂ -4/0.75											785			
80-50-200J	100L ₁ -4/2.2	80	100	385	430	175	160	230	770	600	95	880	355		Φ20
80-50-200JA	90L-4/1.5											840			
80-50-200JB	90S-4/1.1											815			
80-50-250J	100L ₂ -4/3.0	100	125	500	505	175	180	280	920	590	180	1028	350		Φ20
80-50-250JA	100L ₁ -4/2.2														
80-50-250JB	100L ₁ -4/2.2														
80-50-315J	132S-4/5.5	100	125	500	585	175	225	305	1050	740	150	1123	430		Φ20

产品型号 IS(R) IH	机座号/功率	外型及安装尺寸													
		A	a	F	H ₁	H ₂	H ₃	H	L	L ₁	L ₂	L ₃	B	B ₁	4-d
80-50-315JA	112M-4/4.0	100	125	500	585	175	225	305	1050	740	150	1048	430		Φ20
80-50-315JB	112M-4/4.0														
100-80-125J	90L-4/1.5	80	100	385	410	150	160	230	770	600	95	835	355		Φ20
100-80-125JA	90S-4/1.1											810			
100-80-160J	100L ₁ -4/2.2	100	100	500	460	150	160	260	920	590	180	1003	350		Φ20
100-80-160JA	90L-4/1.5											963			
100-80-160JB	90S-4/1.1											938			
100-65-200J	112M-4/4.0	100	100	500	485	175	180	260	1050	740	150	1023	430		Φ20
100-65-200JA	100L ₂ -4/3.0											1003			
100-65-200JB	100L ₁ -4/2.2														
100-65-250J	132S-4/5.5	100	125	500	530	175	200	280	1050	740	150	1123	430		Φ20
100-65-250JA	112M-4/4.0											1048			
100-65-250JB	100L ₂ -4/3.0											1028			
100-65-315J	160M-4/11	120	125	530	630	175	225	350	1200	940	150	1280	480		Φ20
100-65-315JA	132M-4/7.5	110			605										
100-65-315JB	132M-4/7.5				1190										
100-65-315JC	132S-4/5.5				1150										
125-100-200J	132M-4/7.5	100	125	500	560	150	200	280	1050	740	150	1163	430		Φ20
125-100-200JA	132S-4/5.5											1123			
125-100-200JB	112M-4/4.0											1048			
125-100-250J	160M-4/11	120	140	530	630	150	225	350	1200	940	150	1295	480		Φ20
125-100-250JA	132M-4/7.5	110			605										
125-100-250JB	132S-4/5.5				1165										
125-100-315J	160L-4/15	120	140	530	665	150	250	350	1200	930	150	1340	480		Φ20
125-100-315JA	160M-4/11											1295			
125-100-315JB	160M-4/11														
125-100-400	200L-4/30	140	140	530	745	150	280	390	1330	1050	160	1470	580		Φ25
125-100-400A	180L-2/22	130			730										
125-100-400B	180M-4/18.5				1405										
125-100-400C	160L-4/15				1365										
150-125-250	180M-4/18.5	120	140	530	705	150	250	350	1200	940	150	1365	480		Φ25
150-125-250A	160L-4/15											1345			
150-125-250B	160M-4/11											1300			
150-125-315	200L-4/30	140	140	530	745	150	280	390	1330	1050	160	1470	580		Φ25
150-125-315A	180L-2/22	130			730										
150-125-315B	180M-4/18.5				1405										
150-125-315C	160L-4/15				1365										

产品型号 IS(R) IH	机座号/功率	外型及安装尺寸																			
		A	a	F	H ₁	H ₂	H ₃	H	L	L ₁	L ₂	L ₃	B	B ₁	4-d						
150-125-400	225M-4/45	130	140	530	820	150	315	420	1380	1050	150	1546	590		Φ25						
150-125-400A	225S-4/37											1521									
150-125-400B	200L-4/30	140										790				390	1330	1060	160	1476	
150-125-400C	180L-4/22	130										775				375	1270	1000	140	1411	590
200-150-250	225S-4/37	130	160	530	755	250	280	380	1350	930	150	1541	580		Φ25						
200-150-250A	200L-4/30	140										765				390	1330	1060	160	1496	600
200-150-250B	180L-4/22	130										750				375	1270	1000	140	1431	590
200-150-315	250M-4/55	140	160	760	815	250	315	415	1600 1500	1200	265	1791	640		Φ25						
200-150-315A	225M-4/45											1706									
200-150-315B	225S-4/37	120										1681									
200-150-400	280M-4/90	140										160				760	895	250	315	445	1700
200-150-400A	280S-4/75		1861																		
200-150-400B	250M-4/55		415	1600 1500	1200	265	1791	640													
200-150-400C	225M-4/45						1706														

以上为配用4极电机泵的外型安装尺寸表格及具体数据
注：表中J代表“降速”

六、起动、运转、停止及保养

1、起动：

- (1)起动前检查泵的转动是否灵活，电机的旋转方向是否正确。
- (2)向悬架内加入轴承润滑油，观察油位应在油标的两刻度线之间。
- (3)若为热水泵，将前面结构说明中的方法，接好水冷系统。
- (4)关闭吐出管路上的闸阀和仪表。
- (5)向泵内灌满水，或用真空泵引水。

(6)接通电源，当泵达到正常转速后，再逐渐打开吐出管路上的闸阀和仪表，并调节运行到所需要的工作状况(泵最好能在规定的工作状况下运行，以保证泵在最高率点附近长期运转以达到最好的节能效果)。

- (7)在吐出管路的闸阀处于关闭的情况下，泵连续工作时间不得超过3分钟。

2、运转

(1)在开车及运转过程中，必须注意观检仪表读数，轴承发热，填料漏水、发热及泵的振动和杂音等是否正常，如果发现异常情况，应及时处理。

- (2)轴承温度最高不超过80℃，轴承温度不得比周围温度超过40℃。
- (3)填料正常，漏水应该是少量均匀的，以每分钟一般不超过60滴为宜。
- (4)轴承油位应保持在正常位置上，不能过高或过低，过低时应及时补充润滑油。
- (5)如密封环与叶轮配合部位的间隙磨损过大应更换新的密封环。

3、停止：

逐渐关闭吐出管路上的闸阀及仪表，然后切断电源。

4、保养：

- (1)泵在工作的第一月内，经运转100小时后更换润滑油，以后每隔500小时换油一次。
- (2)在运转过程中，应经常调整填料的松紧程度，保证漏水正常。
- (3)定期检查泵的轴承，密封环和轴套的磨损情况，如发现磨损过大时应及时更换。
- (4)泵在环境温度低于0℃的情况下停车时，应将泵体内的液体通过泵体底部的丝堵孔放掉，以免冻裂泵体。
- (5)泵长期停止使用时，须将泵全部拆开，并经清洗上油后包装保管。

七、故障原因及解决方法

故 障	原 因	方 法
1、水泵不吸水。压力表及真空表的指针剧烈跳动。	1、开车前泵内灌水不够。 2、水入管或仪表漏气。 3、吸水口没有浸在水中。	1、停车再往泵内灌水。 2、拧紧堵塞漏气处。 3、降低吸水口使之浸入水中。
2、水泵不吸水。真空表表示高度真空。	1、底阀没有打开或已淤塞。 2、吸水管的阻力太大。 3、吸水高度太高。 4、吸水部分浸没深度不够。	1、检修清洗或更换底阀。 2、清洗或更换吸水管路。 3、降低吸水高度。 4、增加吸水部分浸没深度。
3、压力表显示有压力，但泵不出水。	1、出水管路阻力太大。 2、旋转方向不对。 3、叶轮流道堵塞。 4、转速不够。	1、检修及缩短出水管路。 2、纠正电机旋转方向。 3、取下进水管接头清理叶轮流道。 4、增加水泵转速至额定要求。
4、流量不够。	1、水泵堵塞。 2、叶轮和泵体之间磨损间隙太大。 3、出水闸阀开得不够或出水管路漏水。 4、转速低于规定值。	1、清洗水泵及吸水管路。 2、更换叶轮，调整间隙。 3、适当开启闸阀，堵塞漏水处或更换水管。 4、调整至额定转速。
5、泵转动过程中消耗功率过大。	1、转子与固定件之间擦碰。 2、轴承部分磨损或磨坏。 3、流量过大。	1、检查原因，消除擦碰。 2、更换损坏的轴承。 3、减少流量。
6、泵内部声音异常，泵不上水。	1、吸水管路阻力过大。 2、吸水高度过高。 3、在吸水处有空气渗气。 4、所吸送液体温度过高。 5、流量过大。	1、清理吸水管路及底阀。 2、降低吸水高度。 3、堵塞漏气处。 4、降低吸水温度。 5、关小出水管路闸阀及降低流量。
7、泵轴过热。	1、润滑油不足。 2、泵轴与电机轴不在同一条中心线上。 3、无冷却水。	1、添加润滑油。 2、校正泵轴及电机轴使之在同一条中心线上。 3、通入冷却水。
8、水泵振动不正常。	1、泵发生气蚀。 2、泵轴与电机轴不在同一条中心线上。 3、底脚螺栓松动。	1、调节出水闸阀，使之在规定的性能范围内运转。 2、校正泵轴及电机轴使之在同一条中心线上。 3、拧紧底脚螺栓。

管径参考表

(表6)

管径 (mm)	流 量 (L/S)																							
	1	2	4	6	8	10	15	20	25	30														
25	32.7	13.0																						
38	3.5	14	55				15	20																
50	0.8	3.1	13	29																				
65		0.8	3.2	7.1	13	20			40	50														
75		0.4	1.6	3.3	5.9	9.6	21.6			60	70													
100			0.4	0.8	1.3	2.1	6.8	8.6	13	19.4	80	90												
125				0.23	0.4	0.63	1.3	2.7	4.1	5.9		100	110											
150					0.16	0.26	0.58	1.1	1.6	2.3	4.2	6.4	9.4	120	130									
175						0.11	0.27	0.5	0.74	1.05	1.9	2.9	4.3	5.8	7.7	9.6								
200							0.13	0.26	0.37	0.53	0.93	1.5	2.1	2.9	3.7	4.7	6.1	7.2	8.5					
250								0.07	0.12	0.18	0.30	0.48	0.68	0.93	1.2	1.5	1.9	2.3	2.8	3.3	3.7	4.9	0.2	
300										0.07	0.12	0.19	0.27	0.37	0.49	0.61	0.75	0.9	1.1	1.3	1.5	2.0	0.4	3.0

直管摩擦损失简表 (供估算用)
管100m直管损失米数 (以新镁铁管为标准, 旧管加倍)

每个阀及弯管折合直管长度

种 类	折合管路直径倍数	备 注
全开闸阀	13	未畅开加倍
标准弯管	25	
逆 止 阀	100	
底 阀	100	部分堵塞加倍

注: 例如100mm直径管, 底阀折合100倍直径等于100×100=10000mm=10m直管长度, 假定流量为8L/S查上表, 直管每100mm损失1.3m, 则10m损失0.13m, 即一个100mm底阀, 流量为8L/S时, 则损失扬程0.13m。

一定管路直径最大流量限制(L/S)

管路直径 (mm)	最大流量 (L/S)	最大流速 (m/s)	管路直径 (mm)	最大流量 (L/S)	最大流速 (m/s)
25	1	2.04	125	30.0	2.44
38	2.5	1.69	150	43.0	2.45
50	4.17	2.12	175	60.0	2.49
65	6.67	2.01	200	83.3	2.69
75	10.0	2.26	250	133.3	2.72
100	18.4	2.33	300	192.0	2.71

超过此限使管路损失显著增加