

产 品 概 述

HTG、HTW型系列单级、单吸管道离心泵、直联离心泵，采用IS型泵的性能参数，并加以改进，发展，组合而成，成功解决了IS型泵在使用中的一些缺点，该系列产品具有高效节能，噪音低性能稳定，维护方便等优点，是IS型泵的理想更新换代产品，同时根据温度，介绍的不同生产出热水，高温、耐腐泵、油泵。产品按国际ISO2858标准设计制造，符合国家机械部JB/T53058-93R的标准要求，93年通过国家机械部管理系统检合格。

用 途

1、HTG、HTW型立式管道、卧式直联离心泵，供输送清水及物理化学性质类似于清水的其它液体之用，适用于工业和城市给排水，高层建筑增压送水，园林喷灌，消防增压，远距离输送，暖通制冷循环，浴室等冷暖水循环增压及设备配套，使用温度 $T < 80^{\circ}\text{C}$ 。

2、IRG (GRG) IRW型立式管道、卧式直联热水(高温)循环泵广泛适用于：能源、冶金、化工、纺织、造纸以及宾馆饭店等锅炉高温热水增压循环输送及城市采暖系统循环用泵，IRG型使用温度 $T < 120^{\circ}\text{C}$ ，GRG型使用温度 $T < 240^{\circ}\text{C}$ 。

3、IHG、IHW型立式管道、卧式直联化工泵，供输送不含固体颗粒，具有腐蚀性，粘度类似于水的液体，适用于石油、化工、冶金、电力、造纸、食品制药和合成纤维等部门，使用温度为 $-20^{\circ}\text{C} \sim 120^{\circ}\text{C}$ 。

4、YG、YW型立式管道、卧式直联油泵，供输送汽油、煤油、柴油等石油产品，被输送介质温度为 $-20^{\circ}\text{C} \sim +120^{\circ}\text{C}$ 。

工 作 条 件

1、泵系统最高工作压力为1.6MPa，即泵吸入口压力+泵扬程 $\leq 1.6\text{MPa}$ (泵系统工作压力大于1.6MPa时应在订货时另行提出，以便在制造时泵的过流部分和联接部分采用特钢材料)

2、输送介质为清水或物理化学性质类似清水的其它体(输送介质带有细小颗粒的应在订货时另行说明，以便装配耐磨式机械密封)。

3、环境温度不超过 40°C ，相对湿度不超过95%。

型号意义

HTG、HTW单级单吸管道直联离心泵
 IRG、IRW单级单吸热水管道直联离心泵
 GRG、GRW单级单吸高温管道直联离心泵
 IHG、IHW单级单吸直联化工泵
 YG、YW单级单吸管道直联离心油泵

例: HTG 50-160 (1) A (B)

泵类别 ————

叶轮经第一次切割 ————

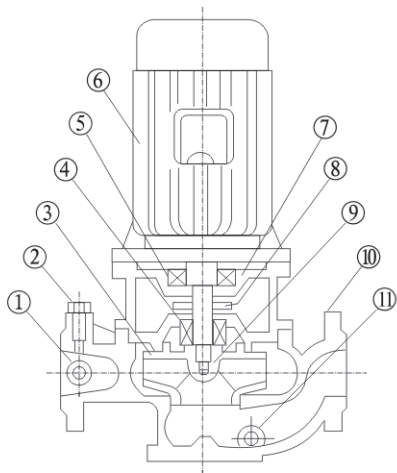
流量分类 ————

叶轮名义外径(mm) ————

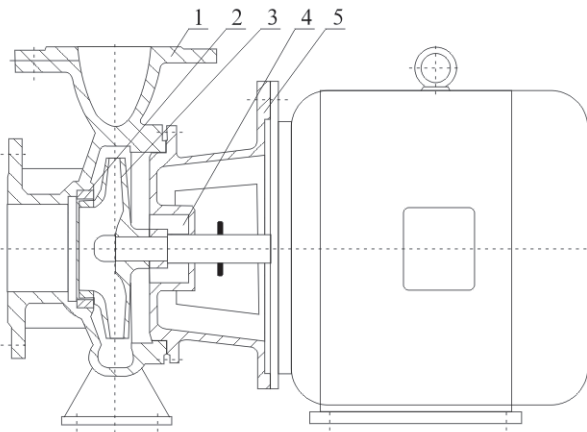
泵进、出口公称直径(mm) ————

结构图及说明

热水型结构



- 1、取水塞
- 2、排气阀
- 3、叶轮
- 4、机械密封
- 5、轴承
- 6、电机
- 7、联体座
- 8、挡水圈
- 9、叶轮螺母
- 10、泵体
- 11、放水阀



- 1、泵体
- 2、密封环
- 3、叶轮
- 4、机械密封
- 5、泵盖

Y系列电动机:直接与水泵联接传递动力。

轴承:与电机同轴,为电机加长轴确保了轴的同心,使泵运行平稳无噪音和振动现象,采用镀铬处理,增强了使用寿命。

挡水圈:防止因密封漏水而使电机进水。

联体座:巧妙设计,既美观又降低泵的重心和轴的悬臂增强了泵的运行稳定性寿命。

机械密封:采用了不锈钢、碳化钨、氟橡胶等材料制成。平衡式耐高温、高压机械密封,运行寿命长,不渗漏,对轴无磨损,不积水垢,保证工作环境的整洁。

取压塞:安装压力表及真空压力表监控泵的正常高效运行。

泵体:压出室和吸入室采用优秀水力模型设计而成,既美观又高效,设有安装底脚,便于安装和运行稳固。

放水阀:确保泵的正常维护。

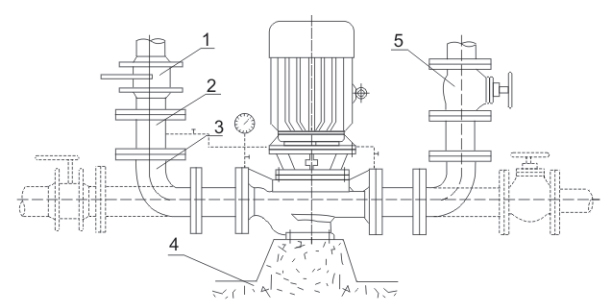
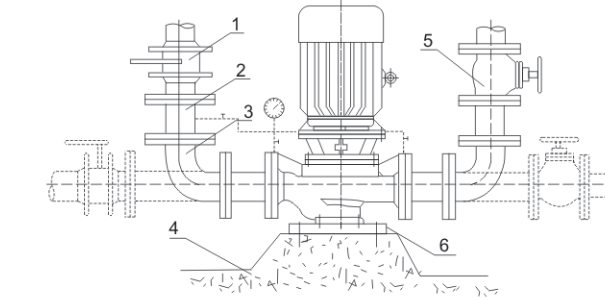
排气阀:灌泵能排净泵内空气,确保了泵的正常启动。

叶轮:采用优秀的水力模型设计而成,具有效率高,可靠性好等特点。

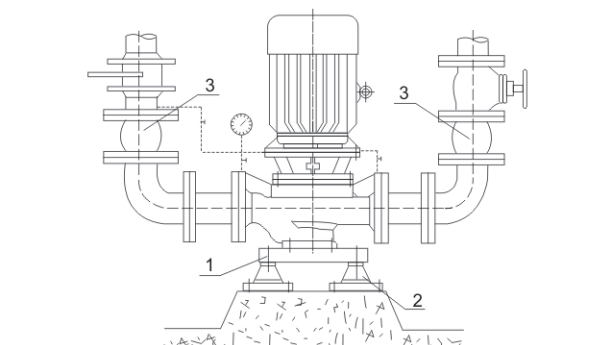
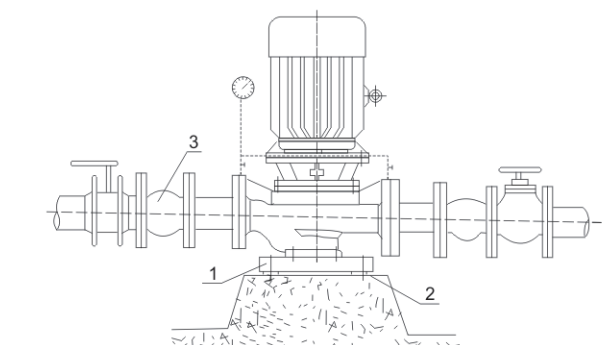
轴承:保证轴的动转精度提高机械密封可靠性。

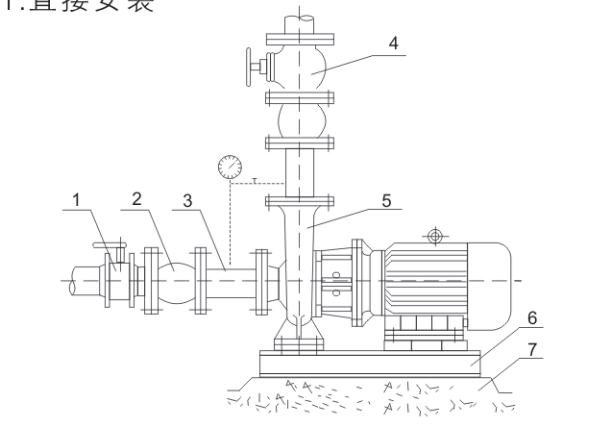
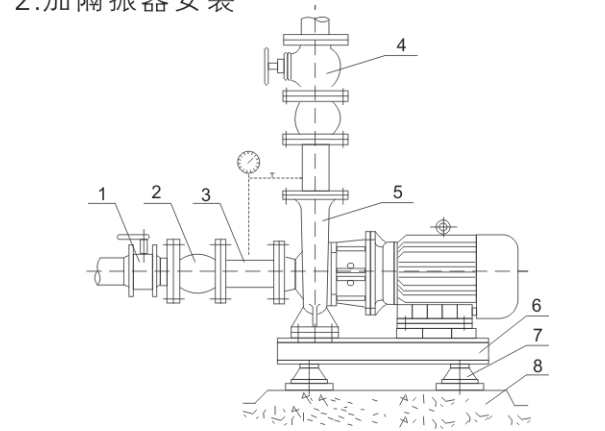
安 装 方 式

硬性联接：

1.直接安装					2.配KL型联接板安装						
											
1	进口阀门	2	直 管	3	弯 管	1	进口阀门	2	直 管	3	弯 管
4	采用水泥浇注基础				4	水泥浇注基础	5	出口阀门	6	联接板	

柔性联接：

1.配KL型联接板，加隔振器安装					2.配KL型联接板，加隔振垫安装				
									

1.直接安装					2.加隔振器安装				
									

HTG、IRG、GRG、IHG、YG HTW、IRW、GRW、IHW、YW 系列主要性能参数

型号	流量Q		扬程 (m)	效率 (%)	转速 (r/min)	电机 功率 (kw)	必需汽 蚀余量 (NPSH)r	重量 (kg)
	(m³/h)	(l/s)						
15-80	1.1	0.30	8.5	26	2800	0.18	2.3	17
	1.5	0.42	8.0	34				
	2.0	0.55	7.0	34				
20-110	1.8	0.50	16.0	25	2800	0.37	2.3	25
	2.5	0.69	15.0	34				
	3.3	0.91	13.5	35				
20-160	1.8	0.50	33	19	2900	0.75	2.3	29
	2.5	0.69	32	25				
	3.3	0.91	30	23				
25-110	2.8	0.78	16.0	34	2900	0.55	2.3	26
	4.0	1.11	15.0	42				
	5.2	1.44	13.5	41				
25-125	2.8	0.78	20.6	28	2900	0.75	2.3	28
	4.0	1.11	20.0	36				
	5.2	1.44	18.0	35				
25-125A	2.5	0.69	17.0		2900	0.55	2.3	27
	3.6	1.00	16.0	35				
	4.6	1.28	14.4					
25-160	2.8	0.78	33	24	2900	1.5	2.3	39
	4	1.11	32	32				
	5.2	1.44	30	33				
25-160A	2.6	0.12	29		2900	1.1	2.3	34
	3.7	1.03	28	31				
	4.9	1.36	26					
32-100(I)	4.4	1.22	13.2	48	2900	0.75	2.0	32
	6.3	1.75	12.5	54				
	8.3	2.32	11.3	53				
32-125	3.5	0.97	22	40	2900	0.75	2.3	28
	5	1.39	20	44				
	6.5	1.8	18	42				
32-125A	3.1	0.86	17.6		2900	0.55	2.3	28
	4.5	1.25	16	43				
	5.8	1.61	14.4					
32-160(I)	4.4	1.22	33.2	34	2900	2.2	2.0	47
	6.3	1.75	32	40				
	8.3	2.32	30.2	42				
32-200(I)	4.4	1.22	50.5	26	2900	4	2.0	43
	6.3	1.75	50	33				
	8.3	2.32	48	35				
32-200A	2.8	0.78	44.6	34	2900	2.2	2.0	74
	4	1.11	44	40				
	5.2	1.44	42.7	42				
40-100	4.4	1.22	13.2	48	2900	0.55	2.3	32
	6.3	1.75	12.5	54				
	8.3	2.31	11.3	53				
40-100A	3.9	1.08	10.6		2900	0.37	2.3	32
	5.6	1.56	10	52				
	7.4	2.06	9					
40-125	4.4	1.22	21	41	2900	1.1	2.3	34
	6.3	1.75	20	46				
	8.3	2.31	18	43				
40-125A	3.9	1.08	17.6	40	2900	0.75	2.3	33
	5.6	1.56	16	45				
	7.4	2.06	14.4	41				
40-160	4.4	1.22	33	35	2900	2.2	2.3	47
	6.3	1.75	32	40				
	8.3	2.31	30	40				
40-160A	4.1	1.14	29	34	2900	1.5	2.3	43
	5.9	1.64	28	39				
	7.6	2.17	26.3	39				
40-160B	3.8	1.06	25.5	34	2900	1.1	2.3	38
	5.5	1.53	24	38				
	7.2	2.0	22.5	37				
40-200	4.4	1.22	51	26	2900	4	2.3	74
	6.3	1.75	50	33				
	8.3	2.31	48	32				
40-200A	4.1	1.14	45	26	2900	3	2.3	62
	5.9	1.64	44	31				
	7.8	2.17	42	30				
40-200B	3.7	1.03	38		2900	2.2	2.3	52
	5.3	1.47	36	29				
	7.0	1.94	34.5					
40-250	4.4	1.22	82	24	2900	7.5	2.3	105
	6.3	1.75	80	28				
	8.3	2.31	74	28				
40-250A	4.1	1.14	72	24	2900	5.5	2.3	98
	5.9	1.64	70	28				
	7.8	2.17	65	27				
40-250B	3.8	1.06	61.5	23	2900	4	2.3	77
	5.5	1.53	60	27				
	7.0	1.94	56	26				
40-100(I)	8.8	2.44	13.2	55	2900	1.1	2.3	34
	12.5	3.47	12.5	62				
	16.3	4.53	11.3	60				
40-100(I)A	8	2.22	10.6		2900	0.75	2.3	32
	11	3.05	10	60				
	14.5	4.03	9					
40-125(I)	8.8	2.44	21.2	49	2900	1.5	2.3	38
	12.5	3.47	20	58				
	16.3	4.53	17.8	57				
40-125(I)A	8	2.22	17		2900	1.1	2.3	33
	11	3.05	16	57				
	14.5	4.03	14					
40-160(I)	8.8	2.44	33	45	2900	3	2.3	56
	12.5	3.47	32	52				
	16.3	4.53	30	51				
40-160(I)A	8.2	2.28	29	44	2900	2.2	2.3	47
	11.7	3.25	28	51				
	15.2	4.22	26	50				

型号	流量Q		扬程 (m)	效率 (%)	转速 (r/min)	电机 功率 (kw)	必需汽 蚀余量 (NPSH)r	重量 (kg)
	(m³/h)	(l/s)						
40-160(I)B	7.3	2.38	23		2900	1.5	2.3	43
	10.4	2.89	22	50				
	13.5	3.75	20.5					
40-200(I)	8.8	2.44	51.2	38	2900	5.5	2.3	85
	12.5	3.47	50	46				
	16.3	4.53	48	46				
40-200(I)A	8.3	2.31	45.0	37	2900	4	2.3	75
	11.7	3.25	44	45				
	15.3	4.25	42	45				
40-200(I)B	7.5	2.08	37		2900	3	2.3	63
	10.6	2.94	36	44				
	13.8	3.83	34					
40-250(I)	8.8	2.44	81.2	31	2900	11	2.3	145
	12.5	3.47	80	38				
	16.3	4.53	77.5	40				
40-250(I)A	8.2	2.28	71.0		2900	7.5	2.3	95
	11.6	3.22	70	38				
	15.2	4.22	68					
40-250(I)B	7.6	2.11	61.4		2900	7.5	2.3	94
	10.8	3.0	60	37				
	14	3.89	58					
40-250(I)C	7.1	1.97	53.2		2900	5.5	2.3	88
	10.0	2.78	52	36				
	13.1	3.64	50.4					
50-100	8.8	2.44	13.6	55	2900	1.1	2.3	36
	12.5	3.47	12.5	62				
	16.3	4.53	11.3	60				
50-100A	8	2.22	11		2900	0.75	2.3	35
	11	3.05	10	60				
	14.5	4.03	9					
50-125	8.8	2.44	21.5	49	2900	1.5	2.3	43
	12.5	3.47	20	58				
	16.3	4.53	17.8	57				
50-125A	8	2.22	17		2900	1.1	2.3	38
	11	3.05	16	57				
	14.5	4.03	14					
50-160	8.8	2.44	33	45	2900	3	2.3	59
	12.5	3.47	32	52				
	16.3	4.53	30	51				
50-160A	8.2	2.28	29	44	2900	2.2	2.3	51
	11.7	3.25	28	51				
	15.2	4.22	26	50				
50-160B	7.3	2.38	23		2900	1.5	2.3	47
	10.4	2.89	22	50				
	13.5	3.75	20.5					
50-200	8.8	2.44	52	38	2900	5.5	2.3	101
	12.5	3.47	50	46				
	16.3	4.53	48	46				
50-200A	8.3	2.31	45.8	37	2900	4	2.3	80
	11.7	3.25	44	45				
	15.3	4.25	42	45				
50-200B	7.5	2.08	37		2900	3	2.3	68
	10.6	2.94	36	44				
	13.8	3.83	34					
50-250	8.8	2.44	82	29	2900	11	2.3	160
	12.5	3.47	80	38				
	16.3	4.53	77.5	40				
50-250A	8.2	2.28	71.5		2900	7.5	2.3	115
	11.6	3.22	70	38				
	15.2	4.22	68					
50-250B	7.6	2.11	61.4		2900	7.5	2.3	114
	10.8	3.0	60	37				
	14	3.89	58					
50-250C	7.1	1.97	53.2		2900	5.5	2.3	108
	10.0	2.78	52	36				
	13.1	3.64	50.4					
50-100(I)	17.5	4.86	13.7	67	2900	1.5	2.5	41
	25	6.94	12.5	69				
	32.5	9.03	10.5	69				
50-100(I)A	15.6	4.3	11		2900	1.1	2.5	36
	22.3	6.19	10	65				
	29	8.1	8.4	68				
50-125(I)	17.5	4.86	21.5	60	2900	3	2.5	56
	25	6.94	20	68				
	32.5	9.03	18	67				
50-125(I)A	15.6	4.33	17		2900	2.2	2.5	48
	22.3	6.19	16	66				
	29	8.1	13.6	65				
50-160(I)	17.5	4.68	34.4	54	2900	4	2.5	72
	25	6.94	32	63				
	32.5	9.03	27.5	60				
50-160(I)A	16.4	4.56	30	54	2900	4	2.5	71
	23.4	6.5	28	62				
	30.4	8.44	24	59				
50-160(I)B	15.0	4.17	26		2900	3	2.5	59
	21.6	6.0	24	58				
	28	7.78	20.6					
50-200(I)	17.5	4.86	52.7	49	2900	7.5	2.5	108
	25	6.94	50	58				
	32.5	9.03	45.5	59				
50-200(I)A	16.4	4.56	46.4	48	2900	7.5	2.5	107
	23.5	6.53	44	57				
	30.5	8.47	40	58				
50-200(I)B	15.2	4.22	40		2900	5.5	2.5	100
	21.8	6.06	38	55				
	28.3	7.86	34.5					
50-250(I)	17.5	4.86	82	39	2900	15	2.5	175
	25	6.94	80	50				
	32.5	9.03	76.5	52				

HTG、IRG、GRG、IHG、YG HTW、IRW、GRW、IHW、YW 系列主要性能参数

型号	流量Q		扬程(m)	效率(%)	转速(r/min)	电机功率(kw)	必需汽蚀余量(NPSH)r	重量(kg)
	(m³/h)	(l/s)						
50-250(I)A	16.4 23.4 30.5	4.56 6.5 8.47	71.5 70 67	39 50 52	2900	11	2.5	165
50-250(I)B	15 21.6 28	4.17 6.0 7.78	61 60 57.4	38 49 54	2900	11	2.5	165
50-315(I)	17.5 25 32.5	4.86 6.94 9.03	128 125 122	30 40 44	2900	30	2.5	310
50-315(I)A	16.6 23.7 31	4.61 6.58 8.6	115 113 110	30 40 44	2900	22	2.5	245
50-315(I)B	15.7 22.5 29.2	4.36 6.25 8.0	103 101 98	39	2900	18.5	2.5	215
50-315(I)C	14.4 20.6 26.8	4.0 5.72 7.44	86 85 83	38	2900	15	2.5	195
65-100	17.5 25 32.5	4.86 6.94 9.03	13.7 12.5 10.5	67 69 69	2900	1.5	2.5	46
65-100A	15.6 22.3 29	4.3 6.19 8.1	11 10 8.4	65 67 68	2900	1.1	2.5	41
65-125	17.5 25 32.5	4.86 6.94 9.03	21.5 20 18	60 68 67	2900	3	2.5	58
65-125A	15.6 22.3 29	4.33 6.19 8.1	17 16 14.4	58 66 65	2900	2.2	2.5	49
65-160	17.5 25 32.5	4.86 6.94 9.03	34.4 32 27.5	54 63 60	2900	4	2.5	75
65-160A	16.4 23.4 30.4	4.56 6.5 8.44	30 28 24	54 62 59	2900	4	2.5	75
65-160B	15.0 21.6 28	4.17 6.0 7.78	26 24 20.6	58	2900	3	2.5	63
65-200	17.5 25 32.5	4.86 6.94 9.03	52.7 50 45.5	49 58 59	2900	7.5	2.5	107
65-200A	16.4 23.5 30.5	4.56 6.53 8.47	46.4 44 40	48 57 58	2900	7.5	2.5	107
65-200B	15.2 21.8 28.3	4.22 6.06 7.86	40 38 34.5	55	2900	5.5	2.5	100
65-250	17.5 25 32.5	4.86 6.94 9.03	82 80 76.5	39 50 52	2900	15	2.5	180
65-250A	16.4 23.4 30.5	4.56 6.5 8.47	71.5 70 67	39 50 52	2900	11	2.5	170
65-250B	15 21.6 28	4.17 6.0 7.78	61 60 57.4	38 49 54	2900	11	2.5	170
65-315	17.5 25 32.5	4.86 6.94 9.03	127 125 122	32 40 44	2900	30	2.5	320
65-315A	16.6 23.7 31	4.61 6.58 8.6	115 113 110	32 40 44	2900	22	2.5	255
65-315B	15.7 22.5 29.2	4.36 6.25 8.0	103 101 98	39	2900	18.5	2.5	225
65-315C	14.4 20.6 26.8	4.0 5.72 7.44	86 85 83	38	2900	15	2.5	205
65-100(I)	35 50 65	9.72 13.9 18.1	13.8 12.5 10	67 73 70	2900	3	3.0	63
65-100(I)A	31.3 44.7 58	8.7 12.4 16.1	11 10 8	66 72 69	2900	2.2	3.0	53
65-125(I)	35 50 65	9.72 13.9 18.1	22 20 17	67 72.5 70	2900	5.5	3.0	99
65-125(I)A	31.3 45 58	8.7 12.5 16.1	17.5 16 13.6	66 71 69	2900	4	3.0	78
65-160(I)	35 50 65	9.72 13.9 18.1	35 32 28	63 70 70	2900	7.5	3.0	103
65-160(I)A	32.7 46.7 61	9.1 13.0 16.9	30.6 28 24	62 69	2900	7.5	3.0	103
65-160(I)B	30.3 43.3 56.3	8.4 12.0 15.6	26 24 21	63 71 65	2900	5.5	3.0	97
65-200(I)	35 50 65	9.72 13.9 18.1	53.5 50 46	55 67 68	2900	15	3.0	176
65-200(I)A	32.8 47 61	9.1 13.1 16.9	47 44 40	54 66 67	2900	11	3.0	166
65-200(I)B	30.5 43.5 56.6	8.5 12.1 15.7	40.6 38 33.4	65	2900	7.5	3.0	115
65-250(I)	35 50 65	9.72 13.9 18.1	83 80 72	52 59 60	2900	22	3.0	240
65-250A	32.5 46.7 61	9.0 13.0 16.9	112.6 110 107.4	43 54 57	2900	30	3.0	340
65-250B	30 43.3 56	8.3 12.0 15.6	62 60 54	58	2900	15	3.0	185
65-315(I)	35 50 65	9.72 13.9 18.1	128 125 121	44 54 57	2900	37	3.0	355
65-315A	32.5 46.5 60.5	9.0 12.9 16.8	110 106.4	43 54 57	2900	30	3.0	340
65-315B	31 44.5 58	8.6 12.4 16.1	102.5 100 98	53	2900	30	3.0	340
65-315C	29 41 53.6	8.1 11.4 14.9	98 85 83	51	2900	22	3.0	275
65-350	35 50 65	9.72 13.9 18.1	146 150 142	55 66 67	2900	55	3.0	570
65-350A	31 44.5 58	8.6 12.4 16.1	138.4 142 134.8	65	2900	45	3.0	470
65-350B	29 41 53.6	8.1 11.4 14.9	131.4 135 127.8	63	2900	37	3.0	440
65-100(I)	70 100 130	19.4 27.8 36.1	13.6 12.5 11	66 76 75	2900	5.5	4.5	108
65-100(I)A	62.6 89 116	17.4 24.7 32.2	11 8.8 8	64 74 74	2900	4	4.5	87
65-125(I)	70 100 130	19.4 27.8 36.1	23.5 20 14	70 76 65	2900	11	4.5	163
65-125(I)A	62.6 89 116	17.4 24.7 32.2	19 16 11	68 74 65	2900	7.5	4.5	113
65-160(I)	70 100 130	19.4 27.8 36.1	36.5 32 24	70 76 65	2900	15	4.5	184
65-160(I)A	65.4 93.5 121.6	18.2 26.0 33.8	32 28 21	68 74 67	2900	11	4.5	174

型号	流量Q		扬程(m)	效率(%)	转速(r/min)	电机功率(kw)	必需汽蚀余量(NPSH)r	重量(kg)
	(m³/h)	(l/s)						
65-250(I)	35 50 65	9.72 13.9 18.1	83 80 72	52 59 60	2900	22	3.0	235
65-250(I)A	32.5 46.7 61	9.0 13.0 16.9	73 70 63	52 59 60	2900	18.5	3.0	205
65-250(I)B	30 43.3 56	8.3 12.0 15.6	62 60 54	58	2900	15	3.0	180
65-315(I)	35 50 65	9.72 13.9 18.1	128 125 121	44 54 57	2900	37	3.0	350
65-315(I)A	32.5 46.5 60.5	9.0 12.9 16.8	112.6 110 106.4	43 54 57	2900	30	3.0	335
65-315(I)B	31 44.5 58	8.6 12.4 16.1	102.5 100 98	53	2900	30	3.0	335
65-315(I)C	29 41 53.6	8.1 11.4 14.9	98 85 83	51	2900	22	3.0	270
80-100	35 50 65	9.72 13.9 18.1	13.8 12.5 10	67 73 70	2900	3	3.0	63
80-100A	31.3 44.7 58	8.7 12.5 16.1	11 10 8	66 72 69	2900	2.2	3.0	54
80-125	35 50 65	9.72 13.9 18.1	22 20 17	67 72.5 70	2900	5.5	3.0	99
80-125A	31.3 45 58	8.7 12.5 16.1	17.5 16 13.6	66 71 69	2900	4	3.0	79
80-160	35 50 65	9.72 13.9 18.1	35 32 28	63 71 70	2900	7.5	3.0	105
80-160A	32.7 46.7 61	9.1 13.0 16.9	30.6 28 24	62 70 69	2900	7.5	3.0	105
80-160B	30.3 43.3 56.3	8.4 12.0 15.6	26 24 21	63 71 65	2900	5.5	3.0	98
80-200	35 50 65	9.72 13.9 18.1	53.5 50 46	55 67 68	2900	15	3.0	175
80-200A	32.8 47 61	9.1 13.1 16.9	47 44 40	54 66 67	2900	11	3.0	165
80-200B	30.5 43.5 56.6	8.5 12.1 15.7	40.6 38 33.4	65	2900	7.5	3.0	115
80-250	35 50 65	9.72 13.9 18.1	83 80 72	52 59 60	2900	22	3.0	240
80-250A	32.5 46.7 61	9.0 13.0 16.9	112.6 110 107.4	43 54 57	2900	30	3.0	210
80-250B	30 43.3 56	8.3 12.0 15.6	62 60 54	58	2900	15	3.0	185
80-315	35 50 65	9.72 13.9 18.1	128 125 122	44 54 57	2900	37	3.0	355
80-315A	32.5 46.5 60.5	9.0 12.9 16.8	110 106.4	43 54 57	2900	30	3.0	340
80-315B	31 44.5 58	8.6 12.4 16.1	102.5 100 98	53	2900	30	3.0	340
80-315C	29 41 53.6	8.1 11.4 14.9	98 85 83	51	2900	22	3.0	275
80-350	35 50 65	9.72 13.9 18.1	146 150 142	55 66 67	2900	55	3.0	570
80-350A	31 44.5 58	8.6 12.4 16.1	138.4 142 134.8	65	2900	45	3.0	470
80-350B	29 41 53.6	8.1 11.4 14.9	131.4 135 127.8	63	2900	37	3.0	440
80-100(I)	70 100 130	19.4 27.8 36.1	13.6 12.5 11	66 76 75	2900	5.5	4.5	108
80-100(I)A	62.6 89 116	17.4 24.7 32.2	11 8.8 8	64 74 74	2900	4	4.5	87
80-125(I)	70 100 130	19.4 27.8 36.1	23.5 20 14	70 76 65	2900	11	4.5	163
80-125(I)A	62.6 89 116	17.4 24.7 32.2	19 16 11	68 74 65	2900	7.5	4.5	113
80-160(I)	70 100 130	19.4 27.8 36.1	36.5 32 24	70 76 65	2900	15	4.5	184
80-160(I)A	65.4 93.5 121.6	18.2 26.0 33.8	32 28 21	68 74 67	2900	11	4.5	174

HTG、IRG、GRG、IHG、YG HTW、IRW、GRW、IHW、YW 系列主要性能参数

型号	流量Q		扬程 (m)	效率 (%)	转速 (r/min)	电机 功率 (kw)	必需汽 蚀余量 (NPSH) _r	重量 (kg)
	(m ³ /h)	(l/s)						
80-160(I)B	60.6 86.6 112.5	16.8 24.1 31.3	72 24 18	72	2900	11	4.5	174
80-200(I)	70 100 130	19.4 27.8 36.1	54 50 42	65 74 73	2900	22	4.0	251
80-200(I)A	65.4 93.5 121.6	18.2 26.0 33.8	47.5 44 37	64 73 72	2900	18.5	4.0	220
80-200(I)B	61 87 113	16.9 24.2 31.4	41 38 32	71	2900	15	4.0	198
80-250(I)	70 100 130	19.4 27.8 36.1	87 80 68	62 69 68	2900	37	4.0	330
80-250(I)A	65.4 93.5 121.6	18.2 26.0 33.8	76 70 59.5	61 68 67	2900	30	4.0	315
80-250(I)B	61 87 113	16.9 24.2 31.4	65 60 51	66	2900	30	4.0	315
80-315(I)	70 100 130	19.4 27.8 36.1	132 125 114	55 66 67	2900	75	4.0	675
80-315(I)A	66.5 95 123.6	18.5 26.4 34.3	119 113 103	55 66 67	2900	55	4.0	535
80-315(I)B	63 90 117	17.5 25 32.5	106.6 101 92	65	2900	45	4.0	420
80-315(I)C	58 82 107	16.1 22.8 29.7	90 85 76	63	2900	37	4.0	366
100-100	70 100 130	19.4 27.8 36.1	13.6 12.5 11	66 76 75	2900	5.5	4.5	113
100-100A	62.6 89 116	17.4 24.7 32.2	11 10 8.8	64 74 74	2900	4	4.5	91
100-125	70 100 130	19.4 27.8 36.1	23.5 20 14	70 76 65	2900	11	4.5	169
100-125A	62.6 89 116	17.4 24.7 32.2	19 16 11	68 74 63	2900	7.5	4.5	118
100-160	70 100 130	19.4 27.8 36.1	36.5 32 24	70 76 65	2900	15	4.5	191
100-160A	65.4 93.5 121.6	18.2 26.0 33.8	32 28 21	68 74 67	2900	11	4.5	181
100-160B	60.6 86.6 112.5	16.8 24.1 31.3	27 24 18	72	2900	11	4.5	181
100-200	70 100 130	19.4 27.8 36.1	54 50 42	65 74 73	2900	22	4.0	245
100-200A	65.4 93.5 121.6	18.2 26.0 33.8	47.5 44 37	64 73 72	2900	18.5	4.0	215
100-200B	61 87 113	16.9 24.2 31.4	41 38 32	71	2900	15	4.0	193
100-250	70 100 130	19.4 27.8 36.1	37 80 68	62 69 68	2900	37	4.0	345
100-250A	65.4 93.5 121.6	18.2 26.0 33.8	76 70 59.5	61 68 67	2900	30	4.0	330
100-250B	61 87 113	16.9 24.2 31.4	65 60 51	66	2900	30	4.0	330
100-315	70 100 130	19.4 27.8 36.1	132 125 114	55 66 67	2900	75	4.0	689
100-315A	66.5 95 123.6	18.5 26.4 34.3	119 113 103	55 66 67	2900	55	4.0	549
100-315B	63 90 117	17.5 25 32.5	106.6 101 92	65	2900	45	4.0	439
100-315C	58 82 107	16.1 22.8 29.7	90 85 76	63	2900	37	4.0	385
100-100(I)	96 160 192	26.7 44.4 53.3	14 12.5 10	64 73 70	2900	11	4.5	115
100-125(I)	96 160 192	26.7 44.4 53.3	24 20 14	62 74 69	2900	15	4.5	168
100-125(I)A	84 140 168	23.3 39 46.7	20 17 12	64 72 68	2900	11	4.5	168
100-160(I)	96 160 192	26.7 44.4 53.3	36 32 27	69 79 75	2900	22	5.6	210
100-160(I)A	84 140 168	23.3 39 46.7	32 28 23.5	66 76 72	2900	18.5	5.0	210

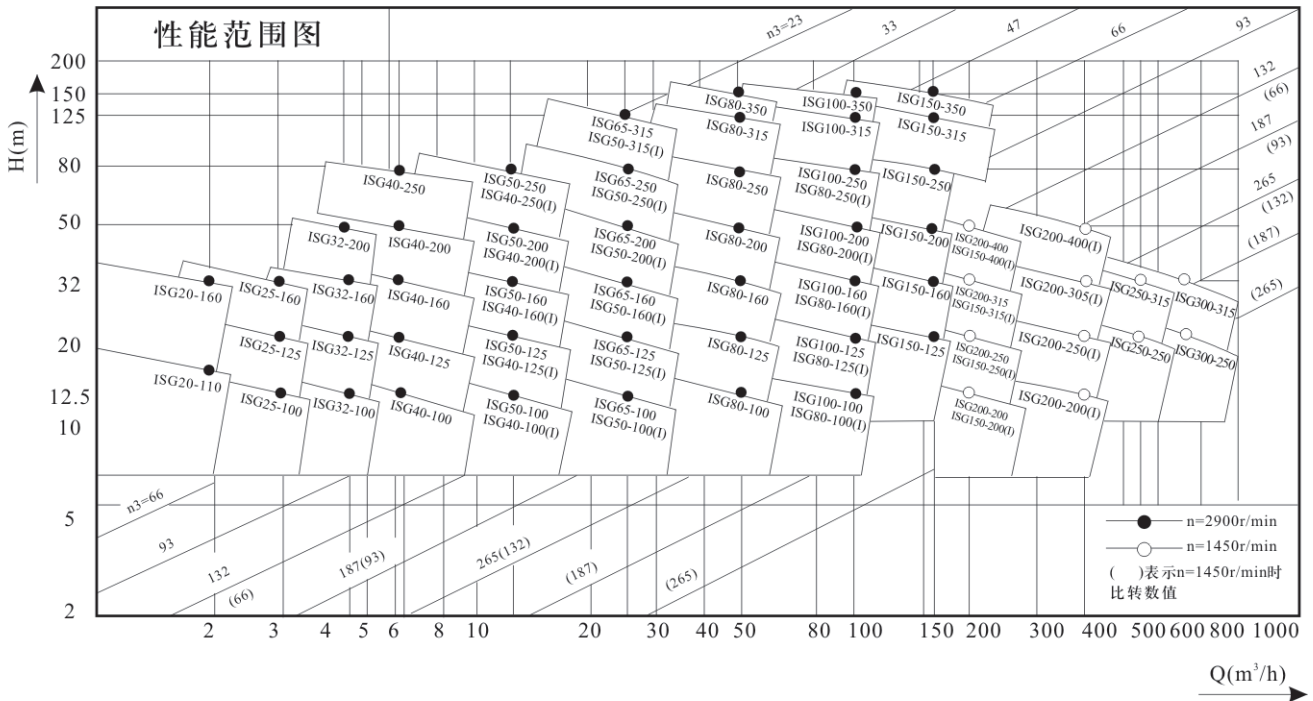
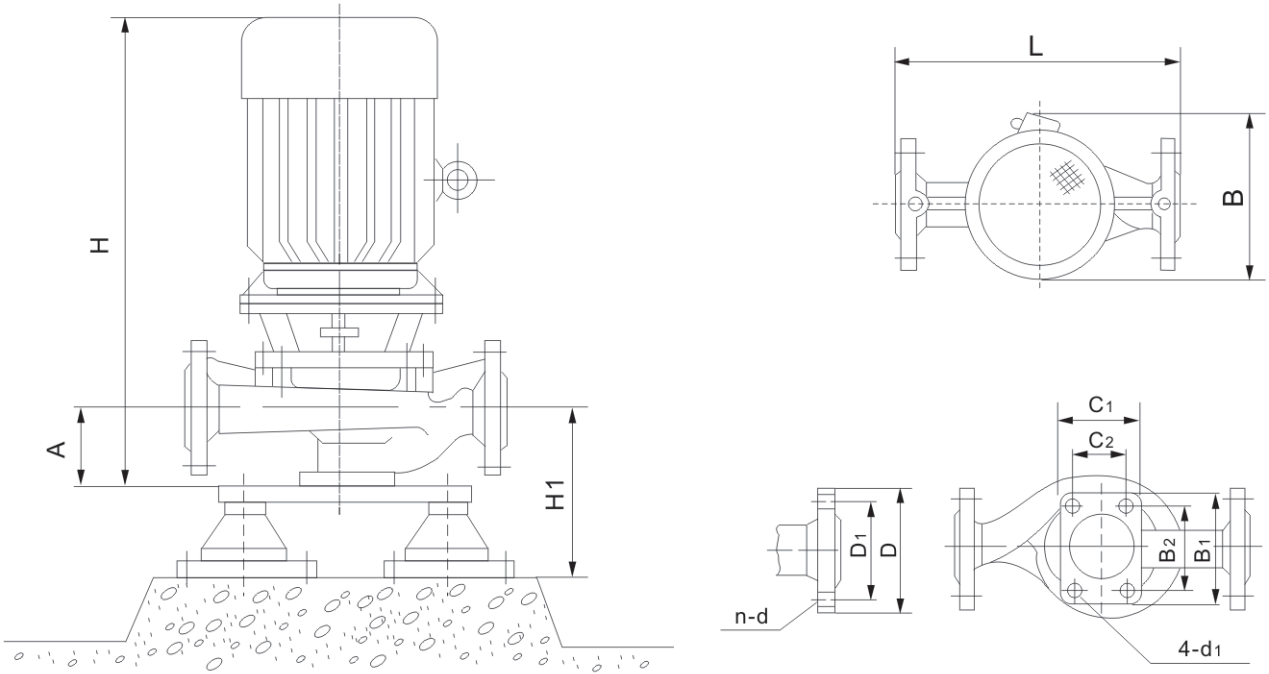
型号	流量Q		扬程 (m)	效率 (%)	转速 (r/min)	电机 功率 (kw)	必需汽 蚀余量 (NPSH) _r	重量 (kg)
	(m ³ /h)	(l/s)						
100-200(I)	96 160 192	26.7 44.4 53.3	53 50 45	69 79 78	2900	37	5.2	402
100-200(I)A	84 140 168	23.3 39 46.7	48 45 40	64 74 73	2900	30	4.5	395
100-200(I)B	60 100 120	16.7 27.8 33.3	43 40 36	72	2900	22	4.5	360
100-250(I)	96 160 192	26.7 44.4 53.3	83 80 72	65 77 74	2900	55	4.8	560
100-250(I)A	84 140 168	23.3 39 46.7	75 72 65	60 72 69	2900	45	4.5	420
100-250(I)B	60 100 120	16.7 27.8 33.3	68 65 58	70	2900	37	4.5	400
100-350	60 100 120	16.7 27.8 33.3	153.6 150 142	72 57 74	2900	90	4.0	950
100-350A	61 87 113	16.9 24.2 31.4	145.6 142 134	75	2900	75	4.0	830
100-350B	58 82 107	16.1 22.8 29.7	138.6 135 127	75	2900	55	4.0	600
125-100	96 160 192	26.7 44.4 53.3	13 12.5 12	82	2900	11	4.0	180
125-100A	86 143 172	23.9 39.7 47.8	10.4 10 9.6	77	2900	7.5	4.0	125
125-125	96 160 192	26.7 44.4 53.3	22.6 20 17	80	2900	15	4.0	220
125-125A	86 143 172	23.9 39.7 47.8	18 16 13.6	77	2900	11	4.0	210
125-160	96 160 192	26.7 44.4 53.3	36 32 28	78	2900	22	4.0	265
125-160A	90 150 180	25 41.7 50	31.5 28 24.5	76	2900	18.5	4.0	230
125-160B	83 138 166	21.7 38.3 46.1	27 24 21	73	2900	15	4.0	215
125-200	96 160 192	26.7 44.4 53.3	55 50 46	77	2900	37	5.5	395
125-200A	90 150 180	25 41.7 50	48.4 44 40.5	76	2900	30	5.5	380
125-200B	83 138 166	21.7 38.3 46.1	41.3 37.5 34.5	75	2900	22	5.5	320
125-250	96 160 192	26.7 44.4 53.3	87 80 73	75	2900	55	5.0	580
125-250A	90 150 180	25 41.7 50	76 70 64	74	2900	45	5.5	490
125-250B	83 138 166	21.7 38.3 46.1	65 60 55	73	2900	37	5.5	430
125-315	96 160 192	26.7 44.7 53.3	133 125 119	70	2900	90	5.0	790
125-315A	90 150 180	25 41.7 50	117 110 104.6	70	2900	75	5.0	710
125-315B	86 143 172	23.9 39.7 47.8	106.4 100 95.2	69	2900	75	5.0	705
125-315C	80.5 134 161	22.4 37.2 44.7	96 88 86	67	2900	55	5.0	585
150-125	96 160 192	26.7 44.4 53.3	22.6 24 17	66 76 76	2900	11	4.0	210
150-125A	90 150 180	25 41.7 50	18 16 13.6	77	2900	7.5	4.0	130
150-160	96 160 192	26.7 44.4 53.3	36 32 27	75	2900	22	4.0	270
150-160A	90 150 180	25 41.7 50	32 28 23.5	76	2900	18.5	4.0	230
150-160B	84 140 168	23.3 39 46.7	27 24 21	73	2900	15	4.0	220
150-200	140 200 260	38.9 55.6 72.2	13.8 12.5 10.6	68 78 78	1450	15	3.0	265
150-200A	125 176 232.5	34.7 49.7 64.6	11 10 8.5	66 76 76	1450	11	3.0	244

HTG、IRG、GRG、IHG、YG HTW、IRW、GRW、IHW、YW 系列主要性能参数

型号	流量Q		扬程(m)	效率(%)	转速(r/min)	电机功率(kw)	必需汽蚀余量(NPSH)r	重量(kg)
	(m³/h)	(l/s)						
150-200B	84 140 168	23.3 39 46.7	41 38 34	75	2900	22	4.0	275
150-250	140 200 260	38.9 55.6 72.2	21.8 20 17	73 79 77	1450	18.5	3.0	300
150-250A	129 184.4 240	35.8 51.2 66.7	18.5 17 14.4	72 78 76	1450	15	3.0	262
150-250B	117 167 217.5	32.5 46.4 60.4	15.2 14 12	76	1450	11	3.0	241
150-315	140 200 260	38.9 55.6 72.2	33.8 32 28	70 78 73	1450	30	2.5	410
150-315A	131 187 243	36.4 51.9 67.5	29.5 28 24.5	69 77 77	1450	22	3.5	335
150-315B	121 173 225	33.5 48.1 62.5	25 24 21	76	1450	18.5	3.5	315
150-350	96 160 192	26.7 44.4 53.3	153.6 150 142.8	80	2900	110	5.5	970
150-350A	90 150 180	25 41.7 50	145.6 142 134.8	70	2900	90	5.2	790
150-350B	84 140 168	23.3 39 46.7	138.6 135 127.8	65 76 74	2900	75	5.5	705
150-400	140 200 260	38.9 55.6 72.2	53 50 44	68 75 71	1450	45	3.5	490
150-400A	131 187 243	36.4 51.9 67.5	46.6 44 38.3	67 74 70	1450	37	3.5	454
150-400B	122 174 226.5	33.9 48.3 62.9	40 38 33	73	1450	30	3.5	435
150-400C	112 160 208	31.1 44.4 57.8	34 32 28	71	1450	22	3.5	365
150-250(I)	120 200 240	33.3 55.6 66.7	87 80 72	65 76 74	2900	75	4.5	702
150-250(I)A	112 187 224	31.1 51.9 62.2	76 70 63	64 75 73	2900	55	4.5	561
150-250(I)B	104 173 208	28.9 48.1 57.8	65 60 54	63 74 72	2900	45	4.5	460
150-315(I)	120 200 240	33.3 55.6 66.7	133 125 120	58 73 75	2900	110	4.5	980
150-315(I)A	112 187 224	31.1 51.9 62.2	116 110 105	57 72 74	2900	90	4.5	800
150-315(I)B	104 173 208	28.9 48.1 57.8	100 95 91	55 70 72	2900	75	4.5	724
200-200	140 200 260	38.9 55.6 72.2	13.8 12.5 10.6	68 78 78	1450	15	3.0	265
200-200A	125 179 232.5	34.7 49.7 64.6	11 10 8.5	66 76 76	1450	11	3.0	244
200-250	140 200 260	38.9 55.6 72.2	21.8 20 17	73 79 77	1450	18.5	3.0	305
200-250A	129 184.4 240	35.8 51.2 66.7	18.5 17 14.4	72 78 76	1450	15	3.0	267
200-250B	117 167 217.5	32.5 46.4 60.4	15.2 14 12	76	1450	11	3.0	246
200-315	140 200 260	38.9 55.6 72.2	33.8 32 28	70 78 73	1450	30	3.5	417
200-315A	131 189 243	36.4 51.9 67.5	29.5 28 24.5	69 77 77	1450	22	3.5	342
200-315B	121 173 225	33.5 48.1 62.5	25 24 21	76	1450	18.5	3.5	322
200-400	140 200 260	38.9 55.6 72.2	53 50 44	68 75 71	1450	45	3.5	498
200-400A	131 187 243	36.4 51.9 67.5	46.6 44 38.3	67 74 70	1450	37	3.5	462
200-400B	122 174 226.5	33.9 48.3 62.9	40 38 33	73	1450	30	3.5	443
200-400C	112 160 208	31.1 44.4 57.8	34 32 28	71	1450	22	3.5	373

型号	流量Q		扬程(m)	效率(%)	转速(r/min)	电机功率(kw)	必需汽蚀余量(NPSH)r	重量(kg)
	(m³/h)	(l/s)						
200-200(I)	280 400 520	77.8 111.1 144	13.4 12.5 10.5	70 80 79	1450	22	4.0	382
200-200(I)A	250 358 465	69.4 90.4 129.2	10.7 10 8.5	68 73 77	1450	18.5	4.0	346
200-250(I)	280 400 520	77.8 111.1 144	22.2 20 14	75 80 72	1450	30	4.0	475
200-250(I)A	250 358 465	69.4 99.4 129.2	18 16 11.2	73 78 70	1450	20	4.0	405
200-250(I)B	226 322 419	62.8 89.4 116.4	14.4 13 7.3	70 75 67	1450	18.5	4.0	387
200-315(I)	280 400 520	77.8 111.4 144	36 32 26	73 80 75	1450	55	4.0	675
200-315(I)A	262 374 486	72.8 103.9 135	31.5 28 23	72 79 74	1450	45	4.0	560
200-315(I)B	242 346 450	67.3 96.1 125	27 24 19.5	78	1450	37	4.0	535
200-400(I)	280 400 520	77.8 111.4 144	54.5 50 39	75 81 77	1450	75	4.0	830
200-400(I)A	262 374 486	72.8 103.9 135	48 44 34	80	1450	75	4.0	830
200-400(I)B	242 346 450	67.2 96.1 125	41.4 38 29.6	78	1450	55	5.0	685
200-400(I)C	224 320 416	62.2 88.9 115.6	34.9 32 25	76	1450	45	5.0	580
250-250	350 550 650	97.2 152.8 180.7	22 20 16	78 82 81	1450	45	5.0	620
250-250A	300 500 600	83.3 139 166.7	18.3 17 14	76 80 80	1450	37	5.0	550
250-235	300 500 600	83.3 139 166.7	14 12.5 11	73 78 70	1480	22	4.5	410
250-300	300 500 600	83.3 139 166.7	22 20 16	78	1480	37	4.5	550
250-315	350 550 650	97.2 152.8 180.5	34 32 28	76 80 79	1450	75	5.5	890
250-315A	300 500 600	83.3 139 166.7	29.5 28 24	74 78 77	1450	55	5.5	690
250-315B	260 450 520	72.2 125 144.4	25 24 20	70 74 72	1450	45	5.5	620
250-400	300 500 600	83.3 139 166.7	54.5 50 39	72	1480	90	4.5	1530
300-235	480 720 900	133.3 200 250	28 18 18.5	77 81 84	970	55	5.0	1120
300-235A	438 607 821	121.7 182.5 228.1	16.5 15 13	75 79 72	970	45	5.0	1030
300-235B	400 600 750	111.1 167.0 208.3	14 12.5 11	73 77 70	970	37	5.0	890
300-300	480 720 900	133.3 200 250	31 28 25	77 81 77	970	75	5.0	1350
300-300A	444 666 833	123.2 185 231.4	26.5 24 21.5	76 80 76	970	75	5.0	1350
300-300B	415 623 779	115.3 173.1 264.4	23 21 18.5	79	970	35	5.0	1170
300-380	480 720 900	133.3 200 250	48 44 34	84	970	132	5.0	1900
300-380A	444 666 833	123.3 185 231.4	41.4 38 30	80	970	110	5.0	1700
300-380B	409 614 767	113.6 170.6 213.1	35 32 25	78	970	90	5.0	1530
300-235(I)	718 1080 1345	199.4 300 373.6	44.6 40 34.6	82	1450	160	5.5	1680
300-235(I)A	642 965 1203	178.3 268.1 344.2	35.7 32 27.7	80	1450	132	5.5	1440

泵外型及安装图



注：IRG、GRG、IHG、YG 型性能范围同HTG。
IRZ、GRZ、IHZ、YZ

HTG、IRG、GRG、IHG、YG系列安装尺寸表

型 号	外型尺寸				安装尺寸			进出口法兰尺寸			隔振器 (垫)	
	L	B	H	C ₁ × B ₁	A	C ₂ × B ₂	4-φ _{d1}	D	D ₁	n-d	规格	H ₁
15-80	180	160	340	75 × 100	40	45 × 70	4-φ12	G1/2	/	/	SD41-0.5	60
20-110	260	230	405	80 × 110	55	50 × 80	4-φ12	G3/4	/	/	SD41-0.5	75
20-160	300	230	420	90 × 130	65	60 × 100	4-φ14	G3/4	/	/	SD41-0.5	85
25-110	260	230	415	80 × 110	60	50 × 80	4-φ14	φ115	φ85	4-φ14	SD41-0.5	80
25-125	260	230	435	80 × 110	75	50 × 80	4-φ14	φ115	φ85	4-φ14	SD41-0.5	95
25-125A	260	230	435	80 × 110	75	50 × 80	4-φ14	φ115	φ85	4-φ14	SD41-0.5	95
25-160	300	270	430	90 × 130	65	60 × 00	4-φ14	φ115	φ85	4-φ14	SD41-0.5	85
25-160A	300	270	415	90 × 130	65	60 × 100	4-φ14	φ115	φ85	4-φ14	SD41-0.5	85
32-100(I)	260	230	445	100 × 150	85	70 × 120	4-φ14	φ150	φ110	4-φ18	SD41-0.5	105
32-125	260	230	435	90 × 130	72	60 × 100	4-φ14	φ140	φ100	4-φ18	SD41-0.5	92
32-125A	260	230	435	90 × 130	72	60 × 100	4-φ14	φ140	φ100	4-φ18	SD41-0.5	92
32-160(I)	320	270	505	100 × 150	90	70 × 120	4-φ14	φ150	φ110	4-φ18	SD61-0.5	110
32-200(I)	340	330	560	120 × 170	95	80 × 130	4-φ14	φ150	φ110	4-φ18	SD61-0.5	115
32-200A	340	330	540	120 × 170	95	80 × 130	4-φ14	φ150	φ110	4-φ18	SD61-0.5	115
40-100	260	230	445	100 × 150	85	70 × 120	4-φ14	φ150	φ110	4-φ18	SD41-0.5	105
40-100A	260	230	445	100 × 150	85	70 × 120	4-φ14	φ150	φ110	4-φ18	SD41-0.5	105
40-125	280	230	445	100 × 150	85	70 × 120	4-φ14	φ150	φ110	4-φ18	SD41-0.5	105
40-125A	280	230	445	100 × 150	85	70 × 120	4-φ14	φ150	φ110	4-φ18	SD41-0.5	105
40-160	320	270	505	100 × 150	90	70 × 120	4-φ14	φ150	φ110	4-φ18	SD61-0.5	110
40-160A	320	270	485	100 × 150	90	70 × 120	4-φ14	φ150	φ110	4-φ18	SD61-0.5	110
40-160B	320	270	470	100 × 150	90	70 × 120	4-φ14	φ150	φ110	4-φ18	SD61-0.5	110
40-200	340	330	560	120 × 170	95	80 × 130	4-φ14	φ150	φ110	4-φ18	SD61-0.5	115
40-200A	340	330	540	120 × 170	95	80 × 130	4-φ14	φ150	φ110	4-φ18	SD61-0.5	115
40-200B	340	330	505	120 × 170	95	80 × 130	4-φ14	φ150	φ110	4-φ18	SD61-0.5	115
40-250	400	405	630	120 × 170	95	80 × 130	4-φ14	φ150	φ110	4-φ18	SD61-0.5	115
40-250A	400	405	630	120 × 170	95	80 × 130	4-φ14	φ150	φ110	4-φ18	SD61-0.5	115
40-250B	400	405	565	120 × 170	95	80 × 130	4-φ14	φ150	φ110	4-φ18	SD61-0.5	115
40-100(I)	300	230	455	120 × 170	90	80 × 130	4-φ14	φ150	φ110	4-φ18	SD41-0.5	110
40-100(I)A	300	230	455	120 × 170	90	80 × 130	4-φ14	φ150	φ110	4-φ18	SD41-0.5	110
40-125(I)	300	240	465	120 × 170	90	80 × 130	4-φ14	φ150	φ110	4-φ18	SD41-0.5	110
40-125(I)A	300	240	450	120 × 170	90	80 × 130	4-φ14	φ150	φ110	4-φ18	SD41-0.5	110
40-160(I)	340	300	550	120 × 170	95	80 × 130	4-φ14	φ150	φ110	4-φ18	SD61-0.5	115
40-160(I)A	340	300	515	120 × 170	95	80 × 130	4-φ14	φ150	φ110	4-φ18	SD61-0.5	115
40-160(I)B	340	300	490	120 × 170	95	80 × 130	4-φ14	φ150	φ110	4-φ18	SD61-0.5	115
40-200(I)	360	350	635	120 × 170	95	80 × 130	4-φ14	φ150	φ110	4-φ18	SD61-0.5	115
400-200(I)A	360	350	570	120 × 170	95	80 × 130	4-φ14	φ150	φ110	4-φ18	SD61-0.5	115
40-200(I)B	360	350	550	120 × 170	95	80 × 130	4-φ14	φ150	φ110	4-φ18	SD61-0.5	115
40-250(I)	440	430	780	140 × 200	105	100 × 160	4-φ18	φ150	φ110	4-φ18	JSD2-3	205
40-250(I)A	440	360	650	140 × 200	105	100 × 160	4-φ18	φ150	φ110	4-φ18	JSD2-3	205
40-250(I)B	440	360	650	140 × 200	105	100 × 160	4-φ18	φ150	φ110	4-φ18	JSD2-3	205
40-250(I)C	440	360	650	140 × 200	105	100 × 160	4-φ18	φ150	φ110	4-φ18	JSD2-3	205
50-100	290	230	455	100 × 150	95	70 × 120	4-φ14	φ165	φ125	4-φ18	SD41-0.5	115
50-100A	290	230	455	100 × 150	95	70 × 120	4-φ14	φ165	φ125	4-φ18	SD41-0.5	115
50-125	300	240	465	100 × 150	95	70 × 120	4-φ14	φ165	φ125	4-φ18	SD41-0.5	115
50-125A	300	240	450	100 × 150	95	70 × 120	4-φ14	φ165	φ125	4-φ18	SD41-0.5	115
50-160	320	300	550	120 × 170	100	80 × 130	4-φ14	φ165	φ125	4-φ18	SD61-0.5	120
50-160A	320	300	515	120 × 170	100	80 × 130	4-φ14	φ165	φ125	4-φ18	SD61-0.5	120
50-160B	320	300	490	120 × 170	100	80 × 130	4-φ14	φ165	φ125	4-φ18	SD61-0.5	120
50-200	360	350	635	120 × 170	100	80 × 130	4-φ14	φ165	φ125	4-φ18	SD61-0.5	120
50-200A	360	350	570	120 × 170	100	80 × 130	4-φ14	φ165	φ125	4-φ18	SD61-0.5	120
50-200B	360	350	550	120 × 170	100	80 × 130	4-φ14	φ165	φ125	4-φ18	SD61-0.5	120
50-250	440	430	780	140 × 200	105	100 × 160	4-φ18	φ165	φ125	4-φ18	JGD2-3	205

HTG、IRG、GRG、IHG、YG系列安装尺寸表

型 号	外型尺寸				安装尺寸			进出口法兰尺寸			隔振器 (垫)	
	L	B	H	C ₁ ×B ₁	A	C ₂ ×B ₂	4-φ _{d1}	D	D ₁	n-d	规格	H ₁
50-250A	440	360	650	140×200	105	100×160	4-φ18	φ165	φ125	4-φ18	JGD2-3	205
50-250B	440	360	650	140×200	105	100×160	4-φ18	φ165	φ125	4-φ18	JGD2-3	205
50-250C	440	360	650	140×200	105	100×160	4-φ18	φ165	φ125	4-φ18	JGD2-3	205
50-100(I)	320	235	475	140×200	105	100×160	4-φ18	φ165	φ125	4-φ18	SD41-0.5	125
50-100(I)A	320	235	460	140×200	105	100×160	4-φ18	φ165	φ125	4-φ18	SD41-0.5	125
50-125(I)	340	280	550	140×200	95	100×160	4-φ18	φ165	φ125	4-φ18	SD61-0.5	110
50-125(I)A	340	280	515	140×200	95	100×160	4-φ18	φ165	φ125	4-φ18	SD61-0.5	110
50-160(I)	360	305	570	140×200	100	100×160	4-φ18	φ165	φ125	4-φ18	SD61-0.5	120
50-160(I)A	360	305	570	140×200	100	100×160	4-φ18	φ165	φ125	4-φ18	SD61-0.5	120
50-160(I)B	360	305	550	140×200	100	100×160	4-φ18	φ165	φ125	4-φ18	SD61-0.5	120
50-200(I)	380	350	635	140×200	105	100×160	4-φ18	φ165	φ125	4-φ18	SD61-0.5	125
50-200(I)A	380	350	635	140×200	105	100×160	4-φ18	φ165	φ125	4-φ18	SD61-0.5	125
50-200(I)B	380	350	635	140×200	105	100×160	4-φ18	φ165	φ125	4-φ18	SD61-0.5	125
50-250(I)	480	435	785	160×220	110	120×180	4-φ18	φ165	φ125	4-φ18	JGD2-3	210
50-250(I)A	480	435	785	160×220	110	120×180	4-φ18	φ165	φ125	4-φ18	JGD2-3	210
50-250(I)B	480	435	785	160×220	110	120×180	4-φ18	φ165	φ125	4-φ18	JGD2-3	210
50-315(I)	550	510	920	190×280	110	150×240	4-φ18	φ165	φ125	4-φ18	JGD2-3	210
50-315(I)A	550	470	855	190×280	110	150×240	4-φ18	φ165	φ125	4-φ18	JGD2-3	210
50-315(I)B	550	435	830	190×280	110	150×240	4-φ18	φ165	φ125	4-φ18	JGD2-3	210
50-315(I)C	550	435	785	190×280	110	150×240	4-φ18	φ165	φ125	4-φ18	JGD2-3	210
65-100	320	235	475	140×200	105	100×160	4-φ18	φ185	φ145	4-φ18	SD41-0.5	125
65-100A	320	235	460	140×200	105	100×160	4-φ18	φ185	φ145	4-φ18	SD41-0.5	125
65-125	340	280	550	140×200	100	100×160	4-φ18	φ185	φ145	4-φ18	SD61-0.5	120
65-125A	340	280	515	140×200	100	100×160	4-φ18	φ185	φ145	4-φ18	SD61-0.5	120
65-160	360	305	570	140×200	100	100×160	4-φ18	φ185	φ145	4-φ18	SD41-0.5	120
65-160A	360	305	570	140×200	100	100×160	4-φ18	φ185	φ145	4-φ18	SD61-0.5	120
65-160B	360	305	550	140×200	100	100×160	4-φ18	φ185	φ145	4-φ18	SD61-0.5	120
65-200	380	350	635	140×200	105	100×160	4-φ18	φ185	φ145	4-φ18	SD61-0.5	125
65-200A	380	350	635	140×200	105	100×160	4-φ18	φ185	φ145	4-φ18	SD61-0.5	125
65-200B	380	350	635	140×200	105	100×160	4-φ18	φ185	φ145	4-φ18	SD61-0.5	125
65-250	480	435	785	160×220	110	120×180	4-φ18	φ185	φ145	4-φ18	JGD2-3	210
65-250A	480	435	785	160×220	110	120×180	4-φ18	φ185	φ145	4-φ18	JGD2-3	210
65-250B	480	435	785	160×220	110	120×180	4-φ18	φ185	φ145	4-φ18	JGD2-3	210
65-315	550	510	920	190×280	110	150×240	4-φ18	φ185	φ145	4-φ18	JGD2-3	210
65-315A	550	470	855	190×280	110	150×240	4-φ18	φ185	φ145	4-φ18	JGD2-3	210
65-315B	550	435	830	190×280	110	150×240	4-φ18	φ185	φ145	4-φ18	JGD2-3	210
65-315C	550	435	785	190×280	110	150×240	4-φ18	φ185	φ145	4-φ18	JGD2-3	210
65-100(I)	400	285	570	140×200	120	100×160	4-φ18	φ185	φ145	4-φ18	SD61-0.5	140
65-100(I)A	400	245	535	140×200	120	100×160	4-φ18	φ185	φ145	4-φ18	SD61-0.5	140
65-125(I)	400	360	660	140×200	120	100×160	4-φ18	φ185	φ145	4-φ18	SD61-0.5	140
65-125(I)A	400	315	595	140×200	120	100×160	4-φ18	φ185	φ145	4-φ18	SD61-0.5	140
65-160(I)	400	360	660	140×200	125	100×160	4-φ18	φ185	φ145	4-φ18	SD61-0.5	145
65-160(I)A	400	360	660	140×200	125	100×160	4-φ18	φ185	φ145	4-φ18	SD61-0.5	145
65-160(I)B	400	315	660	140×200	125	100×160	4-φ18	φ185	φ145	4-φ18	SD61-0.5	145
65-200(I)	450	430	795	140×200	125	100×160	4-φ18	φ185	φ145	4-φ18	JGD2-3	225
65-200(I)A	450	430	795	140×200	125	100×160	4-φ18	φ185	φ145	4-φ18	JGD2-3	225
65-200(I)B	450	360	665	140×200	125	100×160	4-φ18	φ185	φ145	4-φ18	JGD2-3	225
65-250(I)	480	465	870	160×200	130	120×180	4-φ18	φ185	φ145	4-φ18	JGD2-3	230
65-250(I)A	480	430	850	160×200	130	120×180	4-φ18	φ185	φ145	4-φ18	JGD2-3	230
65-250(I)B	480	430	805	160×200	130	120×180	4-φ18	φ185	φ145	4-φ18	JGD2-3	230
65-315(I)	550	530	1000	190×280	130	150×240	4-φ18	φ185	φ145	4-φ18	JGD2-3	230
65-315(I)A	550	530	1000	190×280	130	150×240	4-φ18	φ185	φ145	4-φ18	JGD2-3	230

HTG、IRG、GRG、IHG、YG系列安装尺寸表

型 号	外型尺寸				安装尺寸			进出口法兰尺寸			隔振器 (垫)	
	L	B	H	C ₁ ×B ₁	A	C ₂ ×B ₂	4-φ _{d1}	D	D ₁	n-d	规格	H ₁
65-315(I)B	550	530	1000	190×280	130	150×240	4-φ18	φ185	φ145	4-φ18	JGD2-3	230
65-315(I)C	550	470	885	190×280	130	150×240	4-φ18	φ185	φ145	4-φ18	JGD2-3	230
80-100	400	285	570	140×200	120	100×160	4-φ18	φ200	φ160	8-φ18	SD61-0.5	140
80-100A	400	245	535	140×200	120	100×160	4-φ18	φ200	φ160	8-φ18	SD61-0.5	140
80-125	400	360	660	140×200	120	100×160	4-φ18	φ200	φ160	8-φ18	SD61-0.5	140
80-125A	400	315	595	140×200	120	100×160	4-φ18	φ200	φ160	8-φ18	SD61-0.5	140
80-160	400	360	660	140×200	125	100×160	4-φ18	φ200	φ160	8-φ18	SD61-0.5	145
80-160A	400	360	660	140×200	125	100×160	4-φ18	φ200	φ160	8-φ18	SD61-0.5	145
80-160B	400	315	660	140×200	125	100×160	4-φ18	φ200	φ160	8-φ18	SD61-0.5	145
80-200	430	430	795	140×200	125	100×160	4-φ18	φ200	φ160	8-φ18	JGD2-3	225
80-200A	430	430	795	140×200	125	100×160	4-φ18	φ200	φ160	8-φ18	JGD2-3	225
80-200B	430	360	665	140×200	125	100×160	4-φ18	φ200	φ160	8-φ18	JGD2-3	225
80-250	480	465	870	160×220	130	120×180	4-φ18	φ200	φ160	8-φ18	JGD2-3	230
80-250A	480	430	850	160×220	130	120×180	4-φ18	φ200	φ160	8-φ18	JGD2-3	230
80-250B	480	430	805	160×220	130	120×180	4-φ18	φ200	φ160	8-φ18	JGD2-3	230
80-315	580	530	1000	190×280	130	150×240	4-φ18	φ200	φ160	8-φ18	JGD2-3	230
80-315A	580	530	1000	190×280	130	150×240	4-φ18	φ200	φ160	8-φ18	JGD2-3	230
80-315B	580	530	1000	190×280	130	150×240	4-φ18	φ200	φ160	8-φ18	JGD2-3	230
80-315C	580	470	885	190×280	130	150×240	4-φ18	φ200	φ160	8-φ18	JGD2-3	230
80-350	630	610	1100	202×260	130	166×220	4-φ18	φ200	φ160	4-φ18	JSD-85	280
80-350A	630	575	1015	202×260	130	166×220	4-φ18	φ200	φ160	4-φ18	JSD-85	280
80-350B	630	545	975	202×260	130	166×220	4-φ18	φ200	φ160	4-φ18	JSD-85	280
80-100(I)	460	360	675	160×220	140	120×180	4-φ18	φ200	φ160	8-φ18	SD61-0.5	160
80-100(I)A	460	360	610	160×220	140	120×180	4-φ18	φ200	φ160	8-φ18	SD61-0.5	160
80-125(I)	450	430	805	160×220	140	120×180	4-φ18	φ200	φ160	8-φ18	JGD2-3	240
80-125(I)A	450	350	675	160×220	140	120×180	4-φ18	φ200	φ160	8-φ18	JGD2-3	240
80-160(I)	500	430	835	160×220	160	120×180	4-φ18	φ200	φ160	8-φ18	JGD2-3	260
80-160(I)A	500	430	835	160×220	160	120×180	4-φ18	φ200	φ160	8-φ18	JGD2-3	260
80-160(I)B	500	430	835	160×220	160	120×180	4-φ18	φ200	φ160	8-φ18	JGD2-3	260
80-200(I)	480	475	880	160×220	135	120×180	4-φ18	φ200	φ160	8-φ18	JGD2-3	235
80-200(I)A	480	430	860	160×220	135	120×180	4-φ18	φ200	φ160	8-φ18	JGD2-3	235
80-200(I)B	480	430	815	160×220	135	120×180	4-φ18	φ200	φ160	8-φ18	JGD2-3	235
80-250(I)	550	520	1015	190×280	155	150×240	4-φ22	φ200	φ160	8-φ18	JGD2-3	275
80-250(I)A	550	520	1015	190×280	155	150×240	4-φ22	φ200	φ160	8-φ18	JGD2-3	275
80-250(I)B	550	520	1015	190×280	155	150×240	4-φ22	φ200	φ160	8-φ18	JGD2-3	275
80-315(I)	580	700	1235	190×280	165	150×240	4-φ22	φ200	φ160	8-φ18	JGD2-3	285
80-315(I)A	580	640	1165	190×280	165	150×240	4-φ22	φ200	φ160	8-φ18	JGD2-3	285
80-315(I)B	580	580	1080	190×280	165	150×240	4-φ22	φ200	φ160	8-φ18	JGD2-3	285
80-315(I)C	580	520	1040	190×280	165	150×240	4-φ22	φ200	φ160	8-φ18	JGD2-3	285
100-100	460	360	675	160×220	140	120×180	4-φ18	φ220	φ180	8-φ18	SD61-0.5	160
100-100A	460	315	610	160×220	140	120×180	4-φ18	φ220	φ180	8-φ18	SD61-0.5	160
100-125	440	430	805	160×220	140	120×180	4-φ18	φ220	φ180	8-φ18	JGD2-3	240
100-125A	440	350	675	160×220	140	120×180	4-φ18	φ220	φ180	8-φ18	JGD2-3	240
100-160	500	430	835	160×220	140	120×180	4-φ18	φ220	φ180	8-φ18	JGD2-3	260
100-160A	500	430	835	160×220	160	120×180	4-φ18	φ220	φ180	8-φ18	JGD2-3	260
100-160B	500	430	835	160×220	160	120×180	4-φ18	φ220	φ180	8-φ18	JGD2-3	260
100-200	480	475	880	160×220	140	120×180	4-φ18	φ220	φ180	8-φ18	JGD2-3	240
100-200A	480	430	860	160×220	140	120×180	4-φ18	φ220	φ180	8-φ18	JGD2-3	240
100-200B	480	430	815	160×220	140	120×180	4-φ18	φ220	φ180	8-φ18	JGD2-3	240
100-250	550	520	1015	160×200	155	120×180	4-φ22	φ220	φ180	8-φ18	JGD3-2	275
100-250A	550	520	1015	160×220	155	120×180	4-φ22	φ220	φ180	8-φ18	JGD3-2	275
100-250B	550	520	1015	160×220	155	120×180	4-φ22	φ220	φ180	8-φ18	JGD3-2	275

HTG、IRG、GRG、IHG、YG系列安装尺寸表

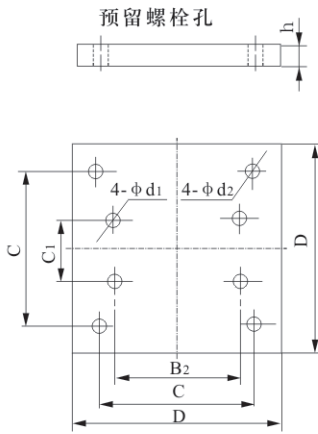
型 号	外型尺寸				安装尺寸			进出口法兰尺寸			隔振器 (垫)	
	L	B	H	C ₁ ×B ₁	A	C ₂ ×B ₂	4-φ _{d1}	D	D ₁	n-d	规格	H ₁
100-315	630	700	1235	250×300	165	120×260	4-φ22	φ220	φ180	8-φ18	JGD3-2	285
100-315A	630	640	1165	250×300	165	120×260	4-φ22	φ220	φ180	8-φ18	JGD3-2	285
100-315B	630	580	1080	250×300	165	120×260	4-φ22	φ220	φ180	8-φ18	JGD3-2	285
100-315C	630	520	1040	250×300	165	120×260	4-φ22	φ220	φ180	8-φ18	JGD3-2	285
100-100(I)	460	415	802	160×220	140	120×180	4-φ18	φ220	φ180	8-φ18	SD61-0.5	180
100-125(I)	500	300	807	160×220	160	120×180	4-φ18	φ220	φ180	8-φ18	SD61-0.5	180
100-125(I)A	500	280	807	160×220	160	120×180	4-φ18	φ220	φ180	8-φ18	SD61-0.5	180
100-160(I)	480	330	884	160×220	170	120×180	4-φ18	φ220	φ180	8-φ18	SD61-0.5	190
100-160(I)A	480	330	884	160×220	170	120×180	4-φ18	φ220	φ180	8-φ18	SD61-0.5	190
100-200(I)	560	365	970	160×220	165	120×180	4-φ18	φ220	φ180	8-φ18	SD61-0.5	185
100-200(I)A	560	345	970	160×220	165	120×180	4-φ18	φ220	φ180	8-φ18	SD61-0.5	185
100-200(I)B	560	345	970	160×220	165	120×180	4-φ18	φ220	φ180	8-φ18	SD61-0.5	185
100-250(I)	600	435	1121	190×280	175	150×240	4-φ18	φ220	φ180	8-φ18	JGD2-2	275
100-250(I)A	600	360	1121	190×280	175	150×240	4-φ18	φ220	φ180	8-φ18	JGD2-2	275
100-250(I)B	600	360	1121	190×280	175	150×240	4-φ18	φ220	φ180	8-φ18	JGD2-2	275
100-350	680	630	1310	230×320	175	166×220	4-φ18	φ220	φ180	8-φ18	JSD-150	335
100-350(I)A	680	630	1260	230×320	175	166×220	4-φ18	φ220	φ180	8-φ18	JSD-150	335
100-350(I)B	680	605	1190	230×320	175	166×220	4-φ18	φ220	φ180	8-φ18	JSD-150	335
125-100	520	430	830	160×220	165	120×180	4-φ18	φ250	φ210	8-φ18	JGD2-3	265
125-100A	520	360	730	160×220	165	120×180	4-φ18	φ250	φ210	8-φ18	JGD2-3	265
125-125	520	430	840	160×220	170	120×180	4-φ18	φ250	φ210	8-φ18	JGD2-3	270
125-125A	520	430	840	160×220	170	120×180	4-φ18	φ250	φ210	8-φ18	JGD2-3	270
125-160	520	460	920	190×280	175	150×240	4-φ18	φ250	φ210	8-φ18	JGD2-3	275
125-160A	520	430	890	190×280	175	150×240	4-φ18	φ250	φ210	8-φ18	JGD2-3	275
125-160B	520	430	850	190×280	175	150×240	4-φ18	φ250	φ210	8-φ18	JGD2-3	275
125-200	680	510	1040	200×260	175	160×220	4-φ18	φ250	φ210	8-φ18	JGD3-2	295
125-200A	680	510	1040	200×260	175	160×220	4-φ18	φ250	φ210	8-φ18	JGD3-2	295
125-200B	680	460	930	200×260	175	160×220	4-φ18	φ250	φ210	8-φ18	JGD3-2	295
125-250	680	660	1180	200×260	170	160×220	4-φ18	φ250	φ210	8-φ18	JGD3-2	290
125-250A	680	570	1080	200×260	170	160×220	4-φ18	φ250	φ210	8-φ18	JGD3-2	290
125-250B	680	510	1050	200×260	170	160×220	4-φ18	φ250	φ210	8-φ18	JGD3-2	290
125-315	640	685	1350	300×350	180	230×280	4-φ18	φ250	φ210	8-φ18	JGD3-3	300
125-315A	640	685	1300	300×350	180	230×280	4-φ18	φ250	φ210	8-φ18	JGD3-3	300
125-315B	640	685	1350	300×350	180	230×280	4-φ18	φ250	φ210	8-φ18	JGD3-3	300
125-315C	640	660	1230	300×350	180	230×280	4-φ18	φ250	φ210	8-φ18	JGD3-3	300
150-125	520	430	840	160×220	170	120×180	4-φ18	φ250	φ210	8-φ18	JGD2-3	270
150-125A	520	430	840	160×220	170	120×180	4-φ18	φ250	φ210	8-φ18	JGD2-3	270
150-160	520	430	850	190×280	175	150×240	4-φ18	φ250	φ210	8-φ18	JGD2-3	275
150-160A	520	430	850	190×280	175	150×240	4-φ18	φ250	φ210	8-φ18	JGD2-3	275
150-160B	520	430	850	190×280	175	150×240	4-φ18	φ250	φ210	8-φ18	JGD2-3	275
150-200	680	435	930	250×300	200	210×260	4-φ22	φ285	φ240	8-φ22	JGD2-3	300
150-200A	680	435	885	250×300	200	210×260	4-φ22	φ285	φ240	8-φ22	JGD2-3	300
150-200B	680	435	885	250×300	200	210×260	4-φ22	φ285	φ240	8-φ22	JGD2-3	300
150-250	700	475	960	250×300	205	210×260	4-φ22	φ285	φ240	8-φ22	JGD2-3	305
150-250A	700	475	940	250×300	205	210×260	4-φ22	φ285	φ240	8-φ22	JGD2-3	305
150-250B	700	445	895	250×300	205	210×260	4-φ22	φ285	φ240	8-φ22	JGD2-3	305
150-315	760	530	1075	250×300	205	210×260	4-φ22	φ285	φ240	8-φ22	JGD3-3	325
150-315A	760	505	1000	250×300	205	210×260	4-φ22	φ285	φ240	8-φ22	JGD3-3	325
150-315B	760	505	960	250×300	205	210×260	4-φ22	φ285	φ240	8-φ22	JGD3-3	325
150-350	760	530	1075	250×300	205	210×260	4-φ22	φ285	φ240	8-φ22	JGD3-3	325
150-350A	760	530	1075	250×300	205	210×260	4-φ22	φ285	φ240	8-φ22	JGD3-3	325
150-350B	760	530	1075	250×300	205	210×260	4-φ22	φ285	φ240	8-φ22	JGD3-3	325

HTG、IRG、GRG、IHG、YG系列安装尺寸表

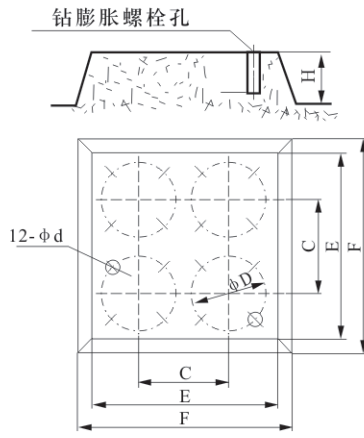
型 号	外型尺寸				安装尺寸			进出口法兰尺寸			隔振器 (垫)	
	L	B	H	C ₁ × B ₁	A	C ₂ × B ₂	4-φ _{d1}	D	D ₁	n-d	规格	H ₁
150-400	800	595	1120	250 × 300	210	210 × 260	4-φ22	φ285	φ240	8-φ22	JGD3-3	330
150-400A	800	595	1095	250 × 300	210	210 × 260	4-φ22	φ285	φ240	8-φ22	JGD3-3	330
150-400B	800	560	1075	250 × 300	210	210 × 260	4-φ22	φ285	φ240	8-φ22	JGD3-3	330
150-400C	800	535	1000	250 × 300	210	210 × 260	4-φ22	φ285	φ240	8-φ22	JGD3-3	330
150-250(I)	700	700	1280	250 × 300	195	210 × 260	4-φ22	φ285	φ240	8-φ22	JGD3-3	315
150-250(I)A	700	640	1200	250 × 300	195	210 × 260	4-φ22	φ285	φ240	8-φ22	JGD3-3	315
150-250(I)B	700	585	1115	250 × 300	195	210 × 260	4-φ22	φ285	φ240	8-φ22	JGD3-3	315
150-315(I)	760	900	1560	250 × 300	200	210 × 260	4-φ22	φ285	φ240	8-φ22	JGD3-3	320
150-315(I)A	760	700	1330	250 × 300	200	210 × 260	4-φ22	φ285	φ240	8-φ22	JGD3-3	320
150-315(I)B	760	700	1210	250 × 300	200	210 × 260	4-φ22	φ285	φ240	8-φ22	JGD3-3	320
200-200	680	435	930	250 × 300	200	210 × 260	4-φ22	φ340	φ295	12-φ22	JGD2-3	300
200-200A	680	435	885	250 × 300	200	210 × 260	4-φ22	φ340	φ295	12-φ22	JGD2-3	300
200-250	750	475	960	270 × 320	210	230 × 280	4-φ22	φ340	φ295	12-φ22	JGD2-3	310
200-250A	750	475	940	270 × 320	210	230 × 280	4-φ22	φ340	φ295	12-φ22	JGD2-3	310
200-250B	750	445	895	270 × 320	210	230 × 280	4-φ22	φ340	φ295	12-φ22	JGD2-3	310
200-315	800	530	1075	270 × 320	210	230 × 280	4-φ22	φ340	φ295	12-φ22	JGD3-3	330
200-315A	800	505	1000	270 × 320	210	230 × 280	4-φ22	φ340	φ295	12-φ22	JGD3-3	330
200-315B	800	505	960	270 × 320	210	230 × 280	4-φ22	φ340	φ295	12-φ22	JGD3-3	330
200-400	860	595	1120	300 × 370	225	250 × 320	4-φ22	φ340	φ295	12-φ22	JGD3-3	345
200-400A	860	595	1095	300 × 370	225	250 × 320	4-φ22	φ340	φ295	12-φ22	JGD3-3	345
200-400B	860	560	1075	300 × 370	225	250 × 320	4-φ22	φ340	φ295	12-φ22	JGD3-3	345
200-400C	860	535	1000	300 × 370	225	250 × 320	4-φ22	φ340	φ295	12-φ22	JGD3-3	345
200-200(I)	810	525	1030	300 × 370	240	250 × 320	4-φ22	φ340	φ295	12-φ22	JGD3-2	360
200-200(I)A	810	525	970	300 × 370	240	250 × 320	4-φ22	φ340	φ295	12-φ22	JGD3-2	360
200-250(I)	840	530	1110	300 × 370	240	250 × 320	4-φ22	φ340	φ295	12-φ22	JGD3-3	360
200-250(I)A	840	510	1035	300 × 370	240	250 × 320	4-φ22	φ340	φ295	12-φ22	JGD3-3	360
200-250(I)B	840	510	995	300 × 370	240	250 × 320	4-φ22	φ340	φ295	12-φ22	JGD3-3	360
200-315(I)	860	645	1265	300 × 370	250	250 × 320	4-φ22	φ340	φ295	12-φ22	JGD4-1	380
200-315(I)A	860	605	1180	300 × 370	250	250 × 320	4-φ22	φ340	φ295	12-φ22	JGD4-1	380
200-315(I)B	860	605	1145	300 × 370	250	250 × 320	4-φ22	φ340	φ295	12-φ22	JGD4-1	380
200-400(I)	880	700	1340	300 × 370	260	250 × 320	4-φ22	φ340	φ295	12-φ22	JGD4-2	390
200-400(I)A	880	700	1340	300 × 370	260	250 × 320	4-φ22	φ340	φ295	12-φ22	JGD4-2	390
200-400(I)B	880	735	1270	300 × 370	260	250 × 320	4-φ22	φ340	φ295	12-φ22	JGD4-2	390
200-400(I)C	880	600	1185	300 × 370	260	250 × 320	4-φ22	φ340	φ295	12-φ22	JGD4-2	390
200-250	1110	550	1145	350 × 400	250	300 × 350	4-φ26	φ405	φ355	12-φ26	JGD4-2	390
200-250A	1110	550	1145	350 × 400	250	300 × 350	4-φ26	φ405	φ355	12-φ26	JGD4-2	390
250-235	1110	550	1145	350 × 400	250	300 × 350	4-φ26	φ405	φ355	12-φ26	JGD4-2	390
250-300	1110	550	1145	350 × 400	250	300 × 350	4-φ26	φ405	φ355	12-φ26	JGD4-2	390
250-315	1110	640	1350	350 × 400	265	300 × 350	4-φ26	φ405	φ355	12-φ26	JGD4-2	390
250-315A	1110	640	1350	350 × 400	265	300 × 350	4-φ26	φ405	φ355	12-φ26	JGD4-2	390
250-315B	1110	640	1350	350 × 400	265	300 × 350	4-φ26	φ405	φ355	12-φ26	JGD4-2	390
250-400	1200	900	1740	400 × 500	265	300 × 400	4-φ26	φ405	φ355	12-φ26	JGD4-2	390
300-235	1370	710	1520	400 × 500	370	350 × 450	4-φ26	φ460	φ410	12-φ26	JGD4-1	500
300-235A	1370	710	1470	400 × 500	370	350 × 450	4-φ26	φ460	φ410	12-φ26	JGD4-1	500
300-235B	1370	685	1400	400 × 500	370	350 × 450	4-φ26	φ460	φ410	12-φ26	JGD4-1	500
300-300	1370	900	1740	400 × 500	360	350 × 450	4-φ26	φ460	φ410	12-φ26	JGD4-2	490
300-300A	1370	900	1740	400 × 500	360	350 × 450	4-φ26	φ460	φ410	12-φ26	JGD4-2	490
300-300B	1370	735	1410	400 × 500	360	350 × 450	4-φ26	φ460	φ410	12-φ26	JGD4-2	490
300-380	1370	945	1850	400 × 500	390	350 × 450	4-φ26	φ460	φ410	12-φ26	JGD5-3	550
300-380A	1370	945	1850	400 × 500	390	350 × 450	4-φ26	φ460	φ410	12-φ26	JGD5-3	550
300-380B	1370	945	1850	400 × 500	390	350 × 450	4-φ26	φ460	φ410	12-φ26	JGD5-3	550
300-235(I)	1370	900	1830	400 × 500	370	350 × 450	4-φ26	φ460	φ410	12-φ26	JGD5-3	530
300-235(I)A	1370	900	1830	400 × 500	370	350 × 450	4-φ26	φ460	φ410	12-φ26	JGD5-3	530

附件及安装尺寸

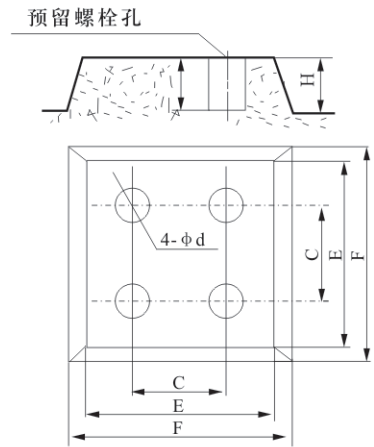
联接板



柔性联接基础图



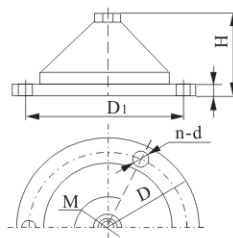
硬性联接基础图



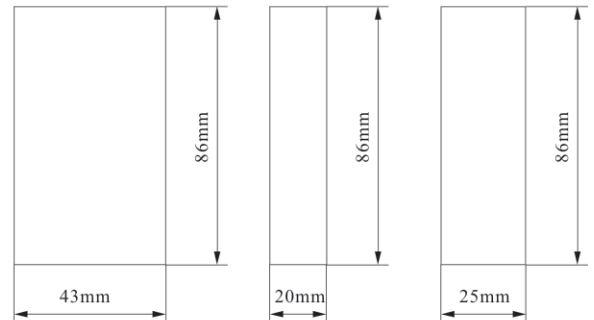
联接尺寸						柔性联接基础尺寸							硬性联接基础尺寸						
型号	C ₂ ×B ₂	C×C	D×D	h	φd ₁	φd ₂	H	E	F	C	φD	φd	h	H	E	F	C	φd	h
1	45×70	240×240	300×300	55	φ14	φ14	200	450	500	240	/	/	/	200	450	500	240	60	200
2	50×80	240×240	300×300	55	φ14	φ14	200	450	500	240	/	/	/	200	450	500	240	60	200
3	60×100	240×240	300×300	55	φ14	φ14	200	450	500	240	/	/	/	200	450	500	240	60	200
4	70×120	240×240	300×300	55	φ18	φ16	200	450	500	240	/	/	/	200	450	500	240	60	200
5	80×130	240×240	300×300	55	φ18	φ16	200	450	500	240	/	/	/	200	450	500	240	60	200
6	100×60	340×340	400×400	55	φ18	φ16	250	650	700	340	同 隔 振 器 D ₁	φ14.5	60	250	650	700	340	80	250
7	120×80	340×340	400×400	55	φ18	φ16	250	650	700	340		φ14.5	60	250	650	700	340	80	250
8	160×220	340×340	400×400	55	φ22	φ16	250	650	700	340		φ14.5	60	250	650	700	340	80	250
9	150×240	340×340	400×400	55	φ22	φ16	250	650	700	340		φ14.5	60	250	650	700	340	80	250
10	210×260	440×440	500×500	55	φ22	φ16或φ18	300	750	800	440		φ14.5	60	300	750	800	440	80	250
11	230×280	440×440	500×500	55	φ22	φ16或φ18	300	750	800	440		φ14.5	60	300	750	800	440	80	250
12	250×320	540×540	600×600	55	φ22	φ16或φ18	300	800	850	500		φ14.5	60	300	800	850	540	80	250
13	300×350	740×740	880×880	55	φ22	φ20或φ18	350	1000	1100	740		φ14.5	60	350	1000	1100	740	80	250
14	300×400	740×740	800×800	55	φ22	φ20或φ18	350	1000	1100	740		φ14.5	60	350	1000	1100	740	80	250
15	350×450	740×740	800×800	55	φ26	φ20或φ18	350	1000	1100	740		φ14.5	60	350	1000	1100	740	80	250
16	400×500	740×740	800×800	55	φ26	φ20或φ18	350	1000	1100	740		φ14.5	60	350	1000	1100	740	80	250

JGD型隔振器安装尺寸

型号	M	D	D ₁	H	d	n
JGD2-3	8	180	150	47	12	3
JGD3-2	12	230	200	64	12	3
JGD3-3	12	230	200	64	12	3
JGD4-1	16	280	250	76	12	3
JGD4-2	16	280	250	76	12	3
JGD5-3	20	330	300	104	12	3

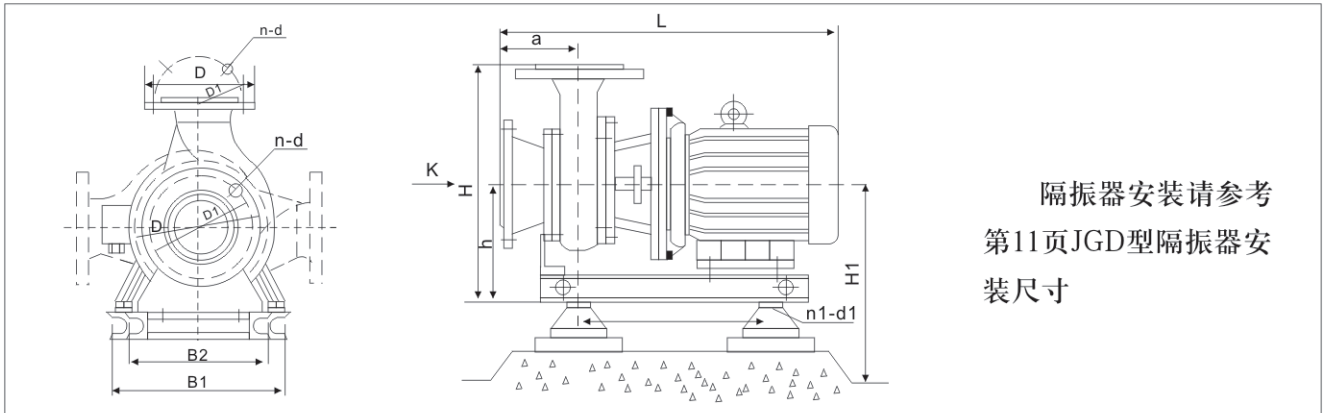


SD型隔振垫0.5基本块尺寸



HTW、IRW、GRW、IHW、YW系列外型及安装尺寸

外型及安装尺寸



序号	型号	外型尺寸		安装尺寸					进出口法兰尺寸			隔振器(垫)	
		L	H	a	h	L ₁	B ₁	B ₂	4-d ₁	D	D ₁		n-d
001	40-100	545	260	150	130	280	125	125	4-φ12	φ150	φ110	4-φ18	SD41-0.5
002	40-125	545	290	150	140	280	125	125	4-φ12	φ150	φ110	4-φ18	SD41-0.5
003	40-125A	545	290	150	130	280	125	125	4-φ12	φ150	φ110	4-φ18	SD41-0.5
004	40-160	573	320	150	150	330	140	140	4-φ12	φ150	φ110	4-φ18	SD41-0.5
005	40-160A	548	320	150	150	330	140	140	4-φ12	φ150	φ110	4-φ18	SD41-0.5
006	40-160B	535	310	150	140	310	125	125	4-φ12	φ150	φ110	4-φ18	SD41-0.5
007	40-200	635	340	150	160	360	190	190	4-φ12	φ150	φ110	4-φ18	SD41-0.5
008	40-200A	615	330	150	150	360	160	160	4-φ12	φ150	φ110	4-φ18	SD41-0.5
009	40-200B	570	330	150	150	330	140	140	4-φ12	φ150	φ110	4-φ18	SD41-0.5
010	40-250	695	410	150	195	440	216	216	4-φ12	φ150	φ110	4-φ18	SD41-0.5
011	40-250A	695	410	150	195	440	216	216	4-φ12	φ150	φ110	4-φ18	SD41-0.5
012	40-250B	640	390	150	175	380	190	190	4-φ12	φ150	φ110	4-φ18	SD41-0.5
013	40-100(I)	540	290	150	140	280	140	140	4-φ12	φ150	φ110	4-φ18	SD41-0.5
014	40-100(I)A	540	290	150	140	280	125	125	4-φ12	φ150	φ110	4-φ18	SD41-0.5
015	40-125(I)	555	290	150	140	280	140	140	4-φ12	φ150	φ110	4-φ18	SD41-0.5
016	40-125(I)A	540	290	150	140	280	125	125	4-φ12	φ150	φ110	4-φ18	SD41-0.5
017	40-160(I)	620	310	150	150	360	160	160	4-φ12	φ150	φ110	4-φ18	SD41-0.5
018	40-160(I)A	585	310	150	150	330	140	140	4-φ12	φ150	φ110	4-φ18	SD41-0.5
019	40-160(I)B	560	310	150	150	330	140	140	4-φ12	φ150	φ110	4-φ18	SD41-0.5
020	40-200(I)	695	370	150	180	440	216	216	4-φ12	φ150	φ110	4-φ18	SD41-0.5
021	40-200(I)A	640	350	150	160	380	190	190	4-φ12	φ150	φ110	4-φ18	SD41-0.5
022	40-200(I)B	620	350	150	160	380	160	160	4-φ12	φ150	φ110	4-φ18	SD41-0.5
023	40-250(I)	810	420	150	195	440	254	254	4-φ14	φ150	φ110	4-φ18	JGD2
024	40-250(I)A	715	420	150	195	440	216	216	4-φ14	φ150	φ110	4-φ18	SD61-0.5
025	40-250(I)B	715	420	150	195	440	216	216	4-φ14	φ150	φ110	4-φ18	SD61-0.5
026	50-100	540	290	150	140	280	125	125	4-φ12	φ165	φ125	4-φ18	SD61-0.5
027	50-100A	540	290	150	140	280	125	125	4-φ12	φ165	φ125	4-φ18	SD61-0.5
028	50-125	555	290	150	140	280	140	140	4-φ12	φ165	φ125	4-φ18	SD61-0.5
029	50-125A	540	290	150	140	280	125	125	4-φ12	φ165	φ125	4-φ18	SD61-0.5
030	50-160	620	310	150	150	360	160	160	4-φ12	φ165	φ125	4-φ18	SD61-0.5
031	50-160A	585	310	150	150	330	140	140	4-φ12	φ165	φ125	4-φ18	SD61-0.5
032	50-160B	560	310	150	150	330	140	140	4-φ12	φ165	φ125	4-φ18	SD61-0.5
033	50-200	695	370	150	180	440	216	216	4-φ12	φ165	φ125	4-φ18	SD61-0.5
034	50-200A	640	350	150	160	380	190	190	4-φ12	φ165	φ125	4-φ18	SD61-0.5
035	50-200B	620	350	150	160	380	160	160	4-φ12	φ165	φ125	4-φ18	SD61-0.5
036	50-250	810	420	150	195	440	254	254	4-φ12	φ165	φ125	4-φ18	JGD2
037	50-250A	715	420	150	195	440	216	216	4-φ12	φ165	φ125	4-φ18	SD61-0.5
038	50-250B	715	420	150	195	440	216	216	4-φ12	φ165	φ125	4-φ18	SD61-0.5

HTW、IRW、GRW、IHW、YW系列外型及安装尺寸

序号	型 号	外型尺寸		安装尺寸						进出口法兰尺寸			隔振器(垫)
		L	H	a	h	L ₁	B ₁	B ₂	4-d ₁	D	D ₁	n-d	
039	50-100(I)	555	300	150	140	280	140	140	4-φ12	φ165	φ125	4-φ18	SD41-0.5
040	50-100(I)A	540	300	150	140	280	125	125	4-φ12	φ165	φ125	4-φ18	SD41-0.5
041	50-125(I)	620	330	150	150	360	160	160	4-φ12	φ165	φ125	4-φ18	SD61-0.5
042	50-125(I)A	580	330	150	150	330	140	140	4-φ12	φ165	φ125	4-φ18	SD41-0.5
043	50-160(I)	650	350	150	160	380	190	190	4-φ12	φ165	φ125	4-φ18	SD61-0.5
044	50-160(I)A	650	350	150	160	380	190	190	4-φ12	φ165	φ125	4-φ18	SD61-0.5
045	50-160(I)B	630	350	150	160	360	160	160	4-φ12	φ165	φ125	4-φ18	SD61-0.5
046	50-20(I)	705	395	150	195	440	216	216	4-φ14	φ165	φ125	4-φ18	SD61-0.5
047	50-200(I)A	705	395	150	195	440	216	216	4-φ14	φ165	φ125	4-φ18	SD61-0.5
048	50-200(I)B	705	395	150	195	440	216	216	4-φ14	φ165	φ125	4-φ18	SD41-0.5
049	50-250(I)	810	450	150	220	550	254	254	4-φ14	φ165	φ125	4-φ18	JGD2
050	50-250(I)A	810	450	150	220	550	254	254	4-φ14	φ165	φ125	4-φ18	JGD2
051	50-250(I)B	810	450	150	220	550	254	254	4-φ14	φ165	φ125	4-φ18	JGD2
052	50-315(I)	985	640	150	260	700	318	318	4-φ14	φ165	φ125	4-φ18	JGD3
053	50-315(I)A	880	620	150	240	620	279	279	4-φ14	φ165	φ125	4-φ18	JGD3
054	50-315(I)B	855	620	150	220	620	254	254	4-φ14	φ165	φ125	4-φ18	JGD3
055	65-100	555	300	150	140	280	140	140	4-φ12	φ185	φ145	4-φ18	SD41-0.5
056	65-100A	540	330	150	140	280	125	125	4-φ12	φ185	φ145	4-φ18	SD41-0.5
057	65-125	620	330	150	150	360	160	160	4-φ12	φ185	φ145	4-φ18	SD61-0.5
058	65-125A	580	330	150	150	330	140	140	4-φ12	φ185	φ145	4-φ18	SD41-0.5
059	65-160	650	350	150	160	380	190	190	4-φ12	φ185	φ145	4-φ18	SD61-0.5
060	65-160A	650	350	150	160	380	190	190	4-φ12	φ185	φ145	4-φ18	SD61-0.5
061	65-160B	630	350	150	160	360	160	160	4-φ12	φ185	φ145	4-φ18	SD61-0.5
062	65-200	705	395	150	195	440	216	216	4-φ14	φ185	φ145	4-φ18	SD61-0.5
063	65-200A	705	395	150	195	440	216	216	4-φ14	φ185	φ145	4-φ18	SD61-0.5
064	65-200B	705	395	150	195	440	216	216	4-φ14	φ185	φ145	4-φ18	SD61-0.5
065	65-250	810	450	150	220	550	254	254	4-φ14	φ185	φ145	4-φ18	JGD2
066	65-250A	810	450	150	220	550	254	254	4-φ14	φ185	φ145	4-φ18	JGD2
067	65-250B	810	450	150	220	550	254	254	4-φ14	φ185	φ145	4-φ18	JGD2
068	65-315	985	640	150	260	700	318	318	4-φ14	φ185	φ145	4-φ18	JGD3
069	65-315A	880	620	150	240	620	279	279	4-φ14	φ185	φ145	4-φ18	JGD3
070	65-315B	855	620	150	220	620	254	254	4-φ14	φ185	φ145	4-φ18	JGD3
071	65-100(I)	630	340	160	160	330	160	160	4-φ12	φ185	φ145	4-φ18	SD61-0.5
072	65-100(I)A	590	340	160	160	310	140	140	4-φ12	φ185	φ145	4-φ18	SD61-0.5
073	65-125(I)	710	395	160	195	440	216	216	4-φ14	φ185	φ145	4-φ18	SD61-0.5
074	65-125(I)A	655	375	160	175	380	190	190	4-φ14	φ185	φ145	4-φ18	SD61-0.5
075	65-160(I)	715	410	160	210	440	216	216	4-φ14	φ185	φ145	4-φ18	SD61-0.5
076	65-160(I)A	715	410	160	210	440	216	216	4-φ14	φ185	φ145	4-φ18	SD61-0.5
077	65-160(I)B	715	410	160	210	440	216	216	4-φ14	φ185	φ145	4-φ18	SD61-0.5
078	65-200(I)	820	465	160	240	550	254	254	4-φ16	φ185	φ145	4-φ18	JGD2
079	65-200(I)A	820	465	160	240	550	254	254	4-φ16	φ185	φ145	4-φ18	JGD2
080	65-200(I)B	715	465	160	210	440	216	216	4-φ16	φ185	φ145	4-φ18	SD61-0.5
081	65-250(I)	890	510	160	260	620	279	279	4-φ16	φ185	φ145	4-φ18	JGD2
082	65-250(I)A	865	490	160	240	620	254	254	4-φ16	φ185	φ145	4-φ18	JGD2
083	65-250(I)B	820	490	160	240	550	254	254	4-φ16	φ185	φ145	4-φ18	JGD2
084	65-315(I)	995	590	160	305	700	318	318	4-φ16	φ185	φ145	4-φ18	JGD3
085	65-315(I)A	995	590	160	305	700	318	318	4-φ16	φ185	φ145	4-φ18	JGD3
086	65-315(I)B	995	590	160	305	700	318	318	4-φ16	φ185	φ145	4-φ18	JGD3
087	80-100	630	340	160	160	330	160	160	4-φ12	φ200	φ160	4-φ18	SD61-0.5
088	80-100A	590	340	160	160	310	140	140	4-φ12	φ200	φ160	4-φ18	SD61-0.5
089	80-125	710	395	160	195	440	216	216	4-φ14	φ200	φ160	4-φ18	SD61-0.5
090	80-125A	655	375	160	175	380	190	190	4-φ14	φ200	φ160	4-φ18	SD61-0.5

HTW、IRW、GRW、IHW、YW系列外型及安装尺寸

序号	型 号	外型尺寸		安装尺寸						进出口法兰尺寸			隔振器(垫)
		L	H	a	h	L ₁	B ₁	B ₂	4-d ₁	D	D ₁	n-d	
091	80-160	715	410	160	210	440	216	216	4-φ14	φ200	φ160	8-φ18	SD61-0.5
092	80-160A	715	410	160	210	440	216	216	4-φ14	φ200	φ160	8-φ18	SD61-0.5
093	80-160B	715	410	160	210	440	216	216	4-φ14	φ200	φ160	8-φ18	SD61-0.5
094	80-200	820	465	160	240	550	254	254	4-φ16	φ200	φ160	8-φ18	JGD2
095	80-200A	820	465	160	240	550	254	254	4-φ12	φ200	φ160	8-φ18	JGD2
096	80-200B	715	435	160	210	440	216	216	4-φ12	φ200	φ160	8-φ18	SD61-0.5
097	80-250	890	510	160	260	620	279	279	4-φ16	φ200	φ160	8-φ18	JGD2
098	80-250A	860	490	160	240	620	254	254	4-φ16	φ200	φ160	8-φ18	JGD2
099	80-250B	820	490	160	240	550	254	254	4-φ16	φ200	φ160	8-φ18	JGD2
100	80-315	995	590	160	305	700	318	318	4-φ16	φ200	φ160	8-φ18	JGD3
101	80-315A	995	590	160	305	700	318	318	4-φ16	φ200	φ160	8-φ18	JGD3
102	80-315B	995	590	160	305	700	318	318	4-φ16	φ200	φ160	8-φ18	JGD3
103	80-350	1135	650	160	350	700	406	406	4-φ18	φ200	φ160	8-φ18	JGD3
104	80-350A	1050	630	160	330	700	356	356	4-φ18	φ200	φ160	8-φ18	JGD3
105	80-350B	1010	630	160	330	600	318	318	4-φ18	φ200	φ160	8-φ18	JGD3
106	80-100(I)	705	440	160	210	440	216	216	4-φ16	φ200	φ160	8-φ18	SD61-0.5
107	80-100(I)A	650	420	160	190	360	190	190	4-φ16	φ200	φ160	8-φ18	SD61-0.5
108	80-125(I)	810	470	160	240	550	254	254	4-φ16	φ200	φ160	8-φ18	JGD2
109	80-125(I)A	405	435	160	210	400	216	216	4-φ16	φ200	φ160	8-φ18	JGD2
110	80-160(I)	810	490	160	240	550	254	254	4-φ16	φ200	φ160	8-φ18	JGD2
111	80-160(I)A	810	490	160	240	550	254	254	4-φ16	φ200	φ160	8-φ18	JGD2
112	80-160(I)B	810	490	160	240	550	254	254	4-φ16	φ200	φ160	8-φ18	JGD2
113	80-200(I)	880	510	160	260	620	279	279	4-φ16	φ200	φ160	8-φ18	JGD2
114	80-200(I)A	855	490	160	240	550	254	254	4-φ16	φ200	φ160	8-φ18	JGD2
115	80-200(I)B	810	490	160	240	550	254	254	4-φ16	φ200	φ160	8-φ18	JGD2
116	80-250(I)	989	600	160	320	730	318	318	4-φ18	φ200	φ160	8-φ18	JGD2
117	80-250(I)A	989	600	160	320	730	318	318	4-φ18	φ200	φ160	8-φ18	JGD2
118	80-250(I)B	989	600	160	320	730	318	318	4-φ18	φ200	φ160	8-φ18	JGD2
119	80-315(I)	1190	690	160	380	900	457	457	4-φ18	φ200	φ160	8-φ18	JGD3
120	80-315(I)A	1120	660	160	350	900	406	406	4-φ18	φ200	φ160	8-φ18	JGD3
121	80-315(I)B	1035	640	160	330	800	356	356	4-φ18	φ200	φ160	8-φ18	JGD3
122	100-100	705	440	160	210	400	216	216	4-φ16	φ220	φ180	8-φ18	SD61-0.5
123	100-100A	650	420	160	190	360	190	190	4-φ16	φ220	φ180	8-φ18	SD61-0.5
124	100-125	810	470	160	240	550	254	254	4-φ16	φ220	φ180	8-φ18	JGD2
125	100-125A	705	435	160	210	400	216	216	4-φ16	φ220	φ180	8-φ18	JGD2
126	100-160	810	490	160	240	550	254	254	4-φ16	φ220	φ180	8-φ18	JGD2
127	100-160A	810	490	160	240	550	254	254	4-φ16	φ220	φ180	8-φ18	JGD2
128	100-160B	810	490	160	240	550	254	254	4-φ16	φ220	φ180	8-φ18	JGD2
129	100-200	880	510	160	260	620	279	279	4-φ16	φ220	φ180	8-φ18	JGD2
130	100-200A	855	490	160	240	550	254	254	4-φ16	φ220	φ180	8-φ18	JGD2
131	100-200B	810	490	160	240	550	254	254	4-φ16	φ220	φ180	8-φ18	JGD2
132	100-250	985	600	160	320	730	318	318	4-φ18	φ220	φ180	8-φ18	JGD2
133	100-250A	985	600	160	320	730	318	318	4-φ18	φ220	φ180	8-φ18	JGD2
134	100-250B	985	600	160	320	730	318	318	4-φ18	φ220	φ180	8-φ18	JGD2
135	100-315	1190	690	160	380	900	457	457	4-φ18	φ220	φ180	8-φ18	JGD3
136	100-315A	1120	660	160	350	900	406	406	4-φ18	φ220	φ180	8-φ18	JGD3
137	100-315B	1035	640	160	330	800	356	356	4-φ18	φ220	φ180	8-φ18	JGD3
138	100-350	1255	720	160	420	900	457	457	4-φ18	φ220	φ180	8-φ18	JGD3
139	100-350A	1205	720	160	420	900	457	457	4-φ18	φ220	φ180	8-φ18	JGD3
140	100-350B	1205	720	160	420	900	457	457	4-φ18	φ220	φ180	8-φ18	JGD3
141	100-100(I)	810	460	160	220	550	254	254	4-φ16	φ220	φ180	8-φ18	JGD2
142	100-125(I)	810	480	160	250	550	254	254	4-φ16	φ220	φ180	8-φ18	JGD2

HTW、IRW、GRW、IHW、YW系列外型及安装尺寸

序号	型 号	外型尺寸		安装尺寸						进出口法兰尺寸			隔振器(垫)
		L	H	a	h	L ₁	B ₁	B ₂	4-d ₁	D	D ₁	n-d	
143	100-125(I)A	810	480	160	250	550	254	254	4-φ16	φ220	φ180	8-φ18	JGD2
144	100-160(I)	880	500	160	260	620	279	279	4-φ16	φ220	φ180	8-φ18	JGD2
145	100-160(I)A	855	480	160	240	550	254	254	4-φ16	φ220	φ180	8-φ18	JGD2
146	100-200(I)	985	580	160	300	730	318	318	4-φ18	φ220	φ180	8-φ18	JGD2
147	100-200(I)A	985	580	160	300	730	318	318	4-φ18	φ220	φ180	8-φ18	JGD2
148	100-200(I)B	920	560	160	280	620	278	278	4-φ18	φ220	φ180	8-φ18	JGD2
149	100-250(I)	1120	640	160	320	900	406	406	4-φ18	φ220	φ180	8-φ18	JGD3
150	100-250(I)A	1035	620	160	300	800	356	356	4-φ18	φ220	φ180	8-φ18	JGD3
151	100-250(I)B	995	600	160	300	730	318	318	4-φ18	φ220	φ180	8-φ18	JGD3
152	125-160	1005	560	180	260	730	318	318	4-φ18	φ250	φ210	8-φ18	JGD2
153	125-160A	900	540	180	240	620	279	279	4-φ18	φ250	φ210	8-φ18	JGD2
154	125-200	1045	600	180	300	800	356	356	4-φ18	φ250	φ210	8-φ18	JGD2
155	125-200A	1005	580	180	280	730	318	318	4-φ18	φ250	φ210	8-φ18	JGD2
156	125-200B	1005	580	180	280	730	318	318	4-φ18	φ250	φ210	8-φ18	JGD2
157	125-250	1210	680	180	350	800	457	457	4-φ18	φ250	φ210	8-φ18	JGD3
158	125-250A	1140	650	180	330	800	406	406	4-φ18	φ250	φ210	8-φ18	JGD3
159	125-250B	1055	650	180	330	800	356	356	4-φ18	φ250	φ210	8-φ18	JGD3
160	125-315	1360	770	180	390	1000	508	508	4-φ18	φ250	φ210	8-φ18	JGD4
161	125-315A	1260	740	180	360	900	457	457	4-φ18	φ250	φ210	8-φ18	JGD4
162	125-315B	1210	740	180	360	800	457	457	4-φ18	φ250	φ210	8-φ18	JGD4
163	125-350	1465	780	180	420	1000	508	508	4-φ18	φ250	φ210	8-φ18	JGD4
164	125-350A	1410	780	180	420	1000	508	508	4-φ18	φ250	φ210	8-φ18	JGD4
165	125-350B	1275	780	180	420	900	457	457	4-φ18	φ250	φ210	8-φ18	JGD4
305	150-250	900	620	180	280	550	254	254	4-φ18	φ285	φ240	8-φ22	JGD2
306	150-250A	855	620	180	280	500	254	254	4-φ16	φ285	φ240	8-φ22	JGD2
307	150-250B	800	620	180	280	450	216	216	4-φ16	φ285	φ240	8-φ22	JGD2
308	150-315	965	700	180	320	600	279	279	4-φ18	φ285	φ240	8-φ22	JGD2
309	150-315A	925	700	180	320	600	254	254	4-φ18	φ285	φ240	8-φ22	JGD2
310	150-315B	900	700	180	320	550	254	254	4-φ18	φ285	φ240	8-φ22	JGD2
311	150-400	1045	750	180	350	700	356	356	4-φ18	φ285	φ240	8-φ22	JGD3
312	150-400A	1030	750	180	350	700	318	318	4-φ18	φ285	φ240	8-φ22	JGD3
313	150-400B	1030	750	180	350	700	318	318	4-φ18	φ285	φ240	8-φ22	JGD3
314	150-200(I)	895	620	180	280	550	254	254	4-φ18	φ285	φ240	8-φ22	JGD2
315	150-200(I)A	850	620	180	280	500	254	254	4-φ18	φ285	φ240	8-φ22	JGD2
316	150-250(I)	925	620	180	280	600	279	279	4-φ18	φ285	φ240	8-φ22	JGD2
317	150-250(I)A	900	620	180	280	550	254	254	4-φ18	φ285	φ240	8-φ22	JGD2
318	150-250(I)B	855	620	180	280	500	254	254	4-φ18	φ285	φ240	8-φ22	JGD2
319	150-315(I)	1030	700	180	320	700	318	318	4-φ18	φ285	φ240	8-φ22	JGD3
320	150-315(I)A	965	700	180	320	600	279	279	4-φ18	φ285	φ240	8-φ22	JGD3
321	150-315(I)B	925	700	180	320	600	254	254	4-φ18	φ285	φ240	8-φ22	JGD3
322	150-400(I)	1070	750	180	350	700	356	356	4-φ18	φ285	φ240	8-φ22	JGD3
323	150-400(I)A	1045	750	180	350	700	356	356	4-φ18	φ285	φ240	8-φ22	JGD3
324	150-40(I)B	1030	750	220	350	700	318	318	4-φ18	φ285	φ240	8-φ22	JGD3
325	200-200	930	620	220	280	550	254	254	4-φ18	φ340	φ295	8-φ22	JGD2
326	200-200A	890	620	220	280	500	254	254	4-φ18	φ340	φ295	8-φ22	JGD2
327	200-250	965	620	220	280	600	279	279	4-φ18	φ340	φ295	8-φ22	JGD2
328	200-250A	940	620	220	280	550	254	254	4-φ18	φ340	φ295	8-φ22	JGD2
329	200-250B	895	620	220	280	500	254	254	4-φ18	φ340	φ295	8-φ22	JGD2
330	200-315	1070	700	220	320	700	318	318	4-φ18	φ340	φ295	8-φ22	JGD3
331	200-315A	1005	700	220	320	600	279	279	4-φ18	φ340	φ295	8-φ22	JGD3
332	200-315B	965	700	220	320	600	254	254	4-φ18	φ340	φ295	8-φ22	JGD3

HTW、IRW、GRW、IHW、YW系列外型及安装尺寸

序号	型 号	外型尺寸		安装尺寸						进出口法兰尺寸			隔振器(垫)
		L	H	a	h	L ₁	B ₁	B ₂	4-d ₁	D	D ₁	n-d	
333	200-400	1110	750	220	350	700	356	356	4-φ18	φ340	φ295	12-φ22	JGD3
334	200-400A	1085	750	220	350	700	356	356	4-φ18	φ340	φ295	12-φ22	JGD3
335	200-400B	1070	750	220	350	700	318	318	4-φ18	φ340	φ295	12-φ22	JGD3
336	200-200(I)	1020	710	220	330	700	279	279	4-φ18	φ340	φ295	12-φ22	JGD2
337	200-200(I)A	980	710	220	330	700	279	279	4-φ18	φ340	φ295	12-φ22	JGD2
338	200-250(I)	1085	750	220	350	700	318	318	4-φ18	φ340	φ295	12-φ22	JGD3
339	200-250(I)A	1020	750	220	350	700	279	279	4-φ18	φ340	φ295	12-φ22	JGD3
340	200-250(I)B	980	750	220	350	700	279	279	4-φ18	φ340	φ295	12-φ22	JGD3
341	200-315(I)	1210	790	220	370	800	406	406	4-φ22	φ340	φ295	12-φ22	JGD3
342	200-315(I)A	1125	790	220	370	700	356	356	4-φ22	φ340	φ295	12-φ22	JGD3
343	200-315(I)B	1100	790	220	370	700	356	356	4-φ22	φ340	φ295	12-φ22	JGD3
344	200-400(I)	1330	810	220	370	900	457	457	4-φ22	φ340	φ295	12-φ22	JGD3
345	200-400(I)A	1280	810	220	370	900	457	457	4-φ22	φ340	φ295	12-φ22	JGD3
346	200-400(I)B	1210	810	220	370	800	406	406	4-φ22	φ340	φ295	12-φ22	JGD3
347	250-250	1145	850	240	350	700	356	356	4-φ22	φ405	φ355	12-φ26	JGD3
348	250-250A	1120	850	240	350	700	356	356	4-φ22	φ405	φ355	12-φ26	JGD3
349	250-315	1300	900	240	370	800	457	457	4-φ22	φ405	φ355	12-φ26	JGD4
350	250-315A	1230	900	240	370	800	406	406	4-φ22	φ405	φ355	12-φ26	JGD4
351	250-315B	1145	900	240	370	700	356	356	4-φ22	φ405	φ355	12-φ26	JGD4
352	250-400	1460	990	240	390	1000	508	508	4-φ22	φ405	φ355	12-φ26	JGD4
353	250-400A	1350	990	240	390	900	457	457	4-φ22	φ405	φ355	12-φ26	JGD4
354	250-400B	1300	990	240	390	850	457	457	4-φ22	φ405	φ355	12-φ26	JGD4
355	300-235	1400	1010	260	410	900	457	457	4-φ22	φ460	φ410	12-φ26	JGD3
356	300-235A	1350	1000	260	400	850	457	457	4-φ22	φ460	φ410	12-φ26	JGD3
357	300-300	1510	1075	260	400	1000	508	508	4-φ22	φ460	φ410	12-φ26	JGD4
358	300-300A	1510	1075	260	400	1000	508	508	4-φ22	φ460	φ410	12-φ26	JGD4
359	300-300B	1400	1075	260	400	900	457	457	4-φ22	φ460	φ410	12-φ26	JGD4
360	300-380	1560	1140	260	440	1000	508	508	4-φ22	φ460	φ410	12-φ26	JGD4
361	300-380A	1560	1140	260	440	1000	508	508	4-φ22	φ460	φ410	12-φ26	JGD4
362	300-380B	1560	1140	260	440	1000	508	508	4-φ22	φ460	φ410	12-φ26	JGD4
363	350-250	1550	990	280	440	1000	508	508	4-φ22	φ520	φ470	12-φ26	JGD4
364	350-250A	1440	990	280	400	1000	457	457	4-φ22	φ520	φ470	12-φ26	JGD4
365	350-315	1600	1000	280	420	1200	508	508	4-φ22	φ520	φ470	12-φ26	JGD4
366	350-315A	1550	1000	280	420	1000	508	508	4-φ22	φ520	φ470	12-φ26	JGD4
367	350-315B	1550	1000	280	420	1000	50	50	4-φ22	φ520	φ470	12-φ26	JGD4
368	350-400	1750	1160	280	460	1300	610	610	4-φ22	φ520	φ470	12-φ26	JGD4
369	350-400A	1600	1160	280	460	1200	508	508	4-φ22	φ520	φ470	12-φ26	JGD4
370	350-400B	1600	1160	280	460	1200	508	508	4-φ22	φ520	φ470	12-φ26	JGD4
371	400-400	1490	950	320	450	1000	457	457	4-φ22	φ580	φ525	12-φ30	JGD4
372	400-400A	1440	950	320	450	1000	457	457	4-φ22	φ580	φ525	12-φ30	JGD4
373	400-500	1650	1080	320	480	1200	508	508	4-φ22	φ580	φ525	12-φ30	JGD4
374	400-500A	1600	1080	320	480	1200	508	508	4-φ22	φ580	φ525	12-φ30	JGD4
375	400-500B	1490	1080	320	480	1000	457	457	4-φ22	φ580	φ525	12-φ30	JGD4
376	400-625	1650	1280	320	520	1200	508	508	4-φ22	φ580	φ525	12-φ30	JGD4
377	400-625A	1650	1280	320	520	1200	508	508	4-φ22	φ580	φ525	12-φ30	JGD4
378	400-625B	1650	1280	320	520	1200	508	508	4-φ22	φ580	φ525	12-φ30	JGD4
379	500-400	1730	1480	380	580	130	508	508	4-φ22	φ715	φ650	12-φ33	JGD4
380	500-400A	1620	1480	380	580	1200	457	457	4-φ22	φ715	φ650	12-φ33	JGD4
381	500-500	1780	1530	380	620	1300	508	508	4-φ22	φ715	φ650	12-φ33	JGD4
382	500-500A	1780	1530	380	620	1300	508	508	4-φ22	φ715	φ650	12-φ33	JGD4
383	500-500B	1730	1530	380	620	1300	508	508	4-φ22	φ715	φ650	12-φ33	JGD4
384	500-625	1850	1700	380	720	1400	610	610	4-φ22	φ715	φ650	12-φ33	JGD4
385	500-625A	1780	1650	380	720	1300	508	508	4-φ22	φ715	φ650	12-φ33	JGD4
386	500-625B	1780	1650	380	720	1300	508	508	4-φ22	φ715	φ650	12-φ33	JGD4

安装说明

- 1、安装前应检查水泵和电机有无损伤，泵流道内有无影响水泵运行的硬质物体（如石块、铁粒等）以免水泵运行时损坏叶轮和泵体。
- 2、安装时管路重量不应加在水泵上,应有各自的支承体,以免泵变形影响运行性能和寿命。
- 3、泵与电机是整体结构，安装时无需找正，所以安装时十分方便。
- 4、当输送热水液体时，为了不使泵承受管路的热变形，泵座的底脚螺栓可以不固定，当管路系统在热胀冷缩时，使泵能与管路一起移动。
- 5、泵体两端法兰规格均按1.6MPa标准确定，所以配备管路时应规格相同。
- 6、为了不使杂质进入泵内而堵塞流道影响性能，应在泵进口前面安装比吸入管截面积3-4倍的过滤器。
- 7、泵用于有吸程场合，应装有底阀，并且进出管路不应有过多弯道，同时不得有漏水、漏气现象。
- 8、为了维修方便和使用安全，在泵的进、出口管路上各安装一只调节阀及在泵出口附近安装一只压力表，以保证泵在额定范围内运行，确保泵的正常运行和使用寿命。
- 9、安装完毕后盘运泵轴，叶轮应无摩擦和卡死现象。

起动、运转和停车

（一）起动、运转：

- 1、灌水排气，打开进口阀，使液体充分进入泵腔内，直至整个管路充满液体，并保证进口管路的密封性。
- 2、关闭出口阀，以减少起动电流。
- 3、接通电源，点起动确定正确运行方向，从电机叶端看为顺时针旋转。
- 4、逐步调节出口阀的开度，尽量使泵在额定状态下工作。
- 5、泵在运转过程中，如发现噪音或不寻常的声音时，应立即停车检查。
- 6、正常机械密封泄漏应小于3滴/分，超过此值应检查原因。

（二）停车：

- 1、关闭进出管路阀门。
- 2、切断电源，停止电机运行。
- 3、关闭进口阀。
- 4、泵长期停用，应放尽泵内液体。

维护与保养

（一）运行中的维护和保养：

- 1、进水管路必须高度密封。
- 2、禁止泵在汽蚀状态下长期运行。
- 3、禁止泵在大流量运行时，电机超电流长期运行。
- 4、定时检查泵运行中电机电流值，尽量使泵能在标准下工作。
- 5、泵在运行过程中就有专人看管，以免发生意外。
- 6、泵每运行500小时应对轴承进行加油。电机功率大于11kw配有加油装置，可用高压油枪直接注入以保证轴承润滑优良。
- 7、泵进行长期运行后，由于机械磨损，使机组噪声及振动增大时，应停车检查，必要时可更换易损零件及轴承，机组大修期一般为一年。

（二）机械密封维护与保养：

- 1、机械密封润滑应清洁无固体颗粒。
- 2、严禁机械密封在干磨情况下工作。
- 3、起动前应盘动泵（电机）几圈，以免突然起动造成密封环断裂损坏。