



HW 型

混流式水泵

中国·河北

一、概 述

1. 用途:

HW型泵为卧式、单级、单吸、涡壳式混流泵。适用于输送清水或物理、化学性质类似于水的其它液体。被输送液体温度不宜高于50℃。广泛用于农田灌溉、工业和城市给排水等多种场合。

HW型泵的性能范围: 流量90—9000m³/h, 扬程3.5—22m。

2. 特点:

结构简单、使用可靠、装修方便, 而且效率高、体形小、重量轻。

3. 传动方式:

有直接传动和变速传动。常用动力机是电动机和柴油机。订货时应明确动力机的型号(功率、转数), 以便确定联轴器或皮带轮的规格。

4. 水泵方向:

向水泵进口看, 叶轮一般为逆时针旋转、(650HW-5、-7、-10泵为顺时针旋转)。

5. 型号说明: 以100HW-8S为例

100——泵进、出口直径mm

HW——卧式涡壳混流泵

8——设计扬程, m。

S——变型代号

二、结构和作用

1. HW型泵主要由泵盖、叶轮、泵体、泵轴、轴套及轴承体(口径≤350mm)或轴承架(口径≥400mm)等主要零件构成(图1、图2)。

2. 泵盖分别与泵体和进水管相接。泵盖平面与叶轮平面之间应有适当间隙。间隙过小会产生摩擦; 间隙过大, 会导致泵体内的压力水大量回流、使泵的效率降低。实际使用的适宜间隙为0.3—0.7mm(将泵轴推向泵的进口端), 间隙可用增减纸垫厚度来调整。

3. 轴封装置由填料、填料压盖、填料环和泵体上的填料函组成(100HW、150HW和200HW型泵无填料环)。其作用是防止空气吸入泵内和防止水从泵内过多的沿轴流出。

4. 轴套用以保护泵轴。磨损后可及时更换。

5. 泵轴用单列向心球轴承支承。轴承可用润滑油润滑——油量应控制在油标杆的标线间; 也可用润滑脂润滑——可在装配水泵时加入。使用中通过拆装前盖和后盖来补充。

6. 泵体上端的螺孔, 用于加灌引水或联接真空泵抽气引水。

7. 为扩大泵的使用范围, 满足用户不同要求, 可切割叶轮外径或换用不同性能的叶轮(加字母“A”表示)。

8. 150—300HW型泵的附件有进、出口呆弯、活弯、底阀和皮带轮或联轴器; 400—650HW泵的附件有进、出口呆弯、逆止阀和皮带轮或联轴器。可供用户选用。

9. HW型泵的轴承型号和填料规格见表1、表2。

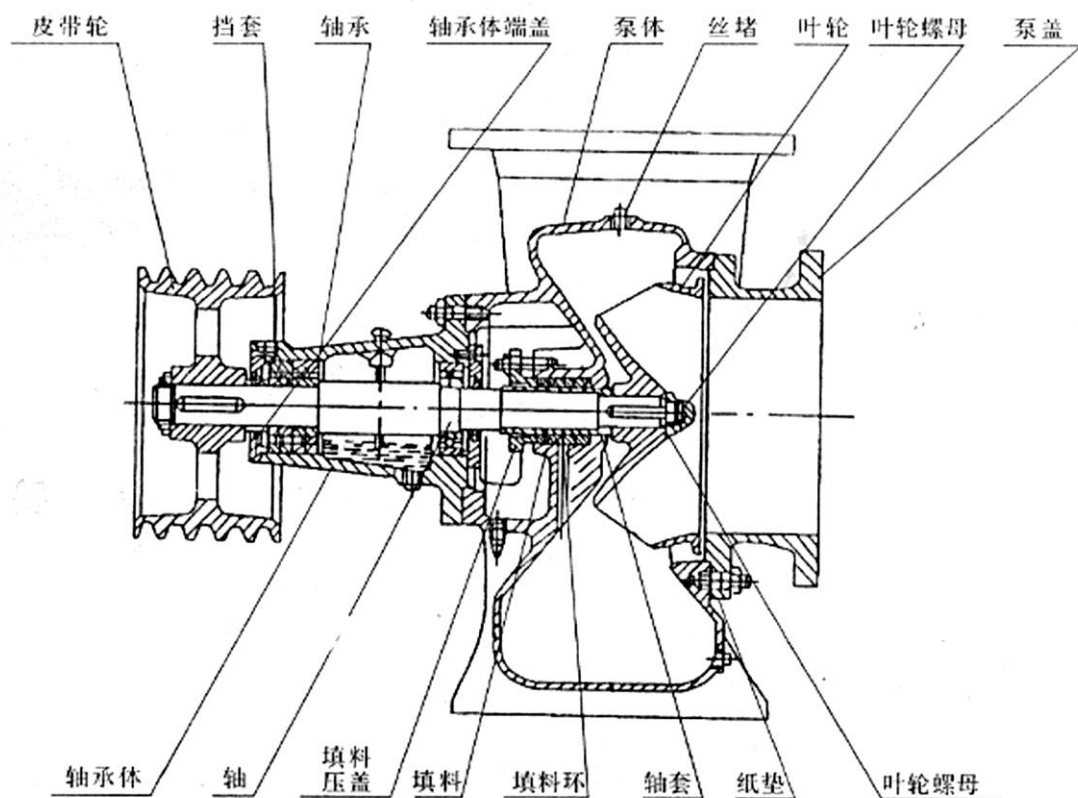


图1 100~350HW型泵结构图 (350HW-8泵有向上和水平两种出水型式)

表1 100-350HW型泵的轴承和填料

水泵型号	轴承型号	填料规格
		油浸石棉盘根
100HW-8S	306	8×8×141
150HW-5、-8、-12	306	8×8×135
150HW-6	307	10×10×157
200HW-5、-8、-10、-12	308	10×10×188
250HW-5、-8、-7、-11、12 300HW-5、-7、-8、-12 350HW-8	311	13×13×228

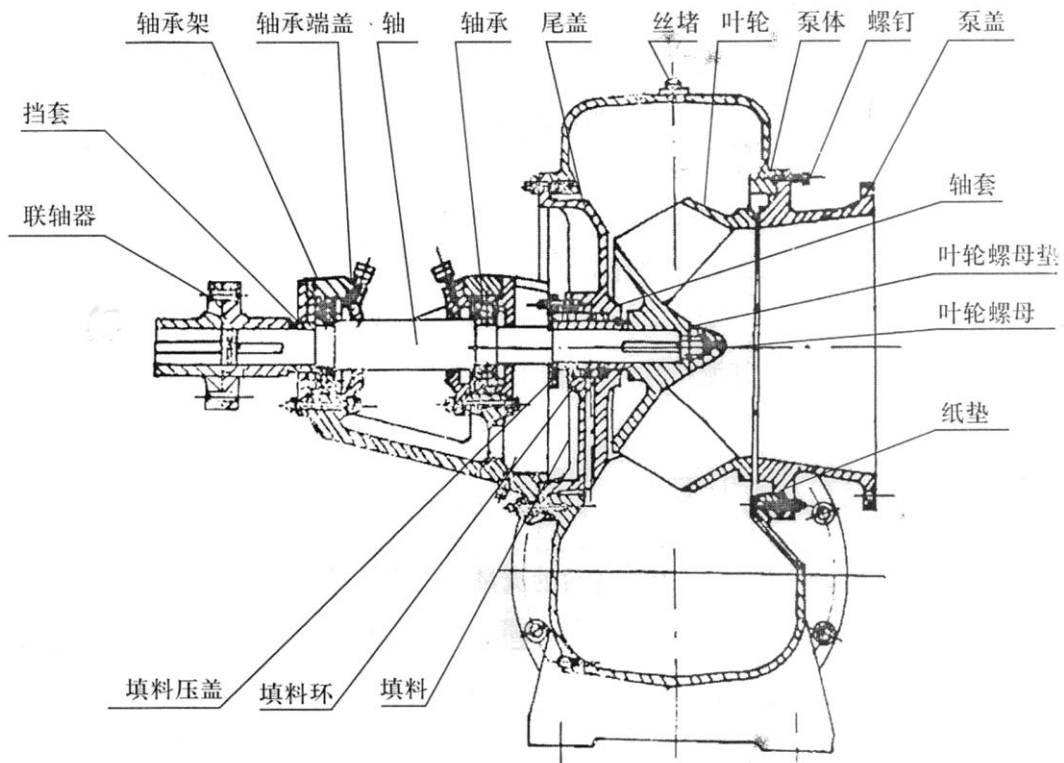


图2 400-800HW型泵结构图 (650HW-5、-7、-10型泵的出水方向与图示相反——向泵进口看，叶轮为顺时针旋转)

表2 400-800HW型泵的轴承和填料

水泵型号	轴承型号	填料规格
		油浸石棉盘根
400HW-7、-8、-10	312(或46312和446312)*	13 × 13 × 261
500HW-6	314	13 × 13 × 261
650HW-5、-7、-10	46322(或46322和446322)*	19 × 19 × 437
800HW-10、-16	27324和324	19 × 19 × 437

*请参见9页和2、注意事项第(8)点

三、主要技术规格

1、泵的性能：见HW型泵流量扬程曲线图（图3）和性能表（表3、表4）

2、泵的性能变换：

(1) 改变泵的转速可改变泵的性能，扩大泵的使用范围；

(2) 改变转速的方法：改变皮带轮外径或改变齿轮减速器传动比，也可选用不同转速的动力机。

(3) 水泵转速改变后，其流量(Q)，扬程(H)和功率(N)的变化关系如下式所示：

$$Q_1 = Q \frac{n}{n_1} \quad H_1 = H \left(\frac{n_1}{n} \right)^2 \quad N_1 = N \left(\frac{n_1}{n} \right)^3$$

式中：Q₁，H₁，N₁分别代表转速改变后的流量、扬程和功率。

Q，H，N分别代表规定转速下的流量、扬程和功率。

(4) 水泵转速提高时，耗用功率增加，吸上真空度降低，寿命缩短。过分提高转速可能会发生其它事故，故应慎用。

(5) 水泵转速过分降低时，泵的使用效益低，为此，应尽量避免泵在过低转速下运行。

为了尽可能扩大泵的适用范围，满足用户不同要求，我厂已经设计和生产了多种不同转速、动力等的配套。今后在大力发展新产品的同时，也将进一步完善和发展各种适宜的配套，更好为广大用户服务。请广大用户提供信息、建议和选用。

3、允许吸上真空度(H_s)，必须汽蚀余量(NPSH)_r和临界汽蚀余量(NPSH)_c一般情况下可近似地用下面两式表示：

$$(H_s) \approx 10 - (NPSH)_c$$

$$(NPSH)_r \approx (NPSH)_c + 0.3$$

式中：(H_s)——允许吸上真空度，m。

(NPSH)_c——临界汽蚀余量，m。

(NPSH)_r——必须汽蚀余量，m。

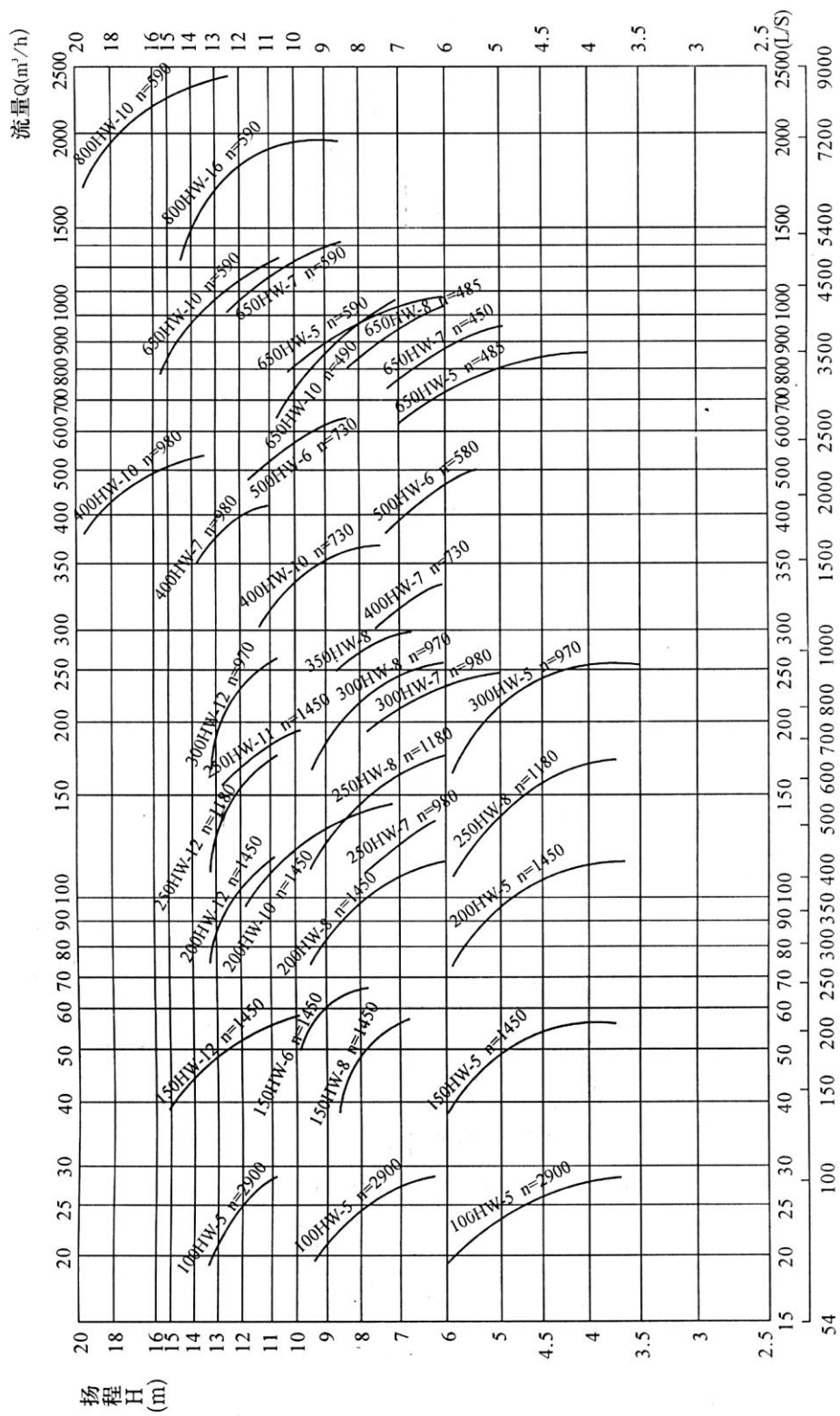


图3 HW型泵流量扬程曲线图(供用户选型)

表3 HW型泵性能表(基本型)

泵型号	流量Q		扬程H m	转速N r/min	效率 η %	功率		临界汽蚀余量 (NPSH) _c m	泵质量 m kg	直联配套 动力机 型号	
	L/S	m ³ /h				轴功率 kw	配用 功率 hp/kw				
150HW-5	38	137	6.1	1450	75.0	3.30	4	2.7	60	Y112M-4	
	50	180	5.0		82.0	2.99					
	60	216	3.7		74.0	2.94					
150HW-8	38	137	8.7	1450	82.0	4.78	5.5	2.7	60	Y132S-4	
	50	180	8.0								
	60	216	6.8								
150HW-12	38	137	15.3	2900	75.0	7.60	11	6.0	55	△Y160M-2	
	50	180	12.5		82.0	7.47					
	60	216	9.7		78.0	7.71					
200HW-5	100	360	5.0	1450	81.5	6.01	7.5	4.0	105	△Y132M-4	
200HW-8	75	270	9.6	1450	76.0	9.29	11	4.0	105	Y160M-4	
	100	360	8.0		83.5	9.39					
	120	432	6.0		75.0	9.41					
200HW-12	75	270	13.5	1450	83.5	14.68	18.5	4.0	105	△Y180M-4	
	100	360	12.5								
	120	430	10.8								
250HW-5	150	540	5.0	1180	82.0	8.97	11	4.0	190		
250HW-8	93	335	6.5	970	77.0	7.67	11	2.7	190	△Y160L-6	
	123	444	5.4		84.7	7.78					
	148	533	4.1		76.0	7.74					
	113	407	9.6	1180	77.0	13.81	18.5	4.0	190		
		150	540		8.0	84.0					14.01
		180	648		6.0	76.0					13.93
139	500	14.5	1450	77.0	25.6	30	6.4	190	Y200L-4		
	184	664		12.1	84.0					26.0	
	221	796		9.1	76.0					25.9	
250HW-12	113	407	13.5	1180	84.0	21.8	30	4.0	190		
	150	540	12.5								
	180	648	10.8								
300HW-5	220	792	5.0	970	83.0	12.99	15	4.0	230	Y180L-6	
300HW-8	165	594	9.6	970	78.0	19.90	22	4.0	230	Y200L2-6	
	220	792	8.0		85.0	20.30					
	264	950	6.0		77.0	20.10					
300HW-12	165	594	13.5	970	85.0	31.72	37	4.0	230	△Y250M-6	
	220	792	12.5								
	264	950	10.8								

表4 HW型泵性能表(变型)

泵型号	流量Q		扬程H m	转速N r/min	效率 η %	功率		临界汽蚀余量 (NPSH) _c m	泵质量 m kg	直联配套 动力机 型号
	L/S	m ³ /h				轴功率 kw	配用 功率 hp/kw			
100HW-8S (4HBC-35)	27	98	7	2900	78	2.42	4/3	4.0	29	Y100L2-2
	25	90	8		81	2.42				
	19	70	10		80	2.38				
150HW-6 (6HBC-35)	39	140	6.6	1450	75.0	3.36	7/5.5	3.0	68	Y132S-4
	50	180	6.0		82.0	3.59				
	56	200	5.0		78.0	3.52				
	49	174	10.1	1800	75.0	6.46	12/7.5	4.0		S195
	62	223	9.2		82.0	7.07				
	69	248	7.7		78.0	6.72				
200HW-10 (8HBC-35)	83	300	8.0	1200	77.0	8.46	15/11	4.0		
	100	360	7.0		82.0	8.39				
	125	450	5.1		70.0	8.10				
	100	360	12.0	1450	77.0	15.3	30/18.5	5.0	130	Y180M-4
	125	450	10.0		82.0	14.9				
	150	540	7.0		77.0	14.4				
111	400	14.5	1600	77.0	20.5	40/30	5.5			
139	500	12.5		82.0	20.2					
167	600	9.5		77.0	20.2					
250HW-7 (10HBC-30)	111	400	8.0	980	81.0	10.74	20/15	4.0	168	Y180L-6
	125	450	7.0		84.0	10.29				
	139	500	6.3		79.0	10.88				
250HW-11 (10HBC-40)	111	400	5.5	980	83.0	7.2	15/11	4.0		Y160L-6
	125	450	4.8		78.4	7.5				
	139	500	4.0		73.6	7.4				
	153	550	13.2	1450	82.3	24.0	40/30	6.0	169	Y200L-4
	180	650	11.6		83.4	24.6				
	200	720	9.8		80.0	24.0				
178	640	15.5	1600	82.3	32.8	60/37	6.5			
200	720	14.3		83.4	32.8					
222	800	11.8		79.3	32.4					
300HW-7 (12HBC ₂ -40)	141	507	4.4	730	82.0	7.4	11	3.0		Y180L-8
	161	581	3.9		84.0	7.3				
	188	678	2.8		78.0	6.6				
	189	680	8.0	980	82.0	18.1	22	4.0	230	Y200L2-6
	217	780	7.0		84.0	17.1				
	253	910	5.0		78.0	15.9				
251	902	14.1	1300	82.0	42.3	55	5.0			
288	1035	12.3		84.0	41.4					
335	1207	8.8		78.0	37.1					
350HW-8 (14HBC-40)	186	670	5.2	730	85.0	11.16	20/15	4.5	330	Y200L-8
	207	745	4.4		85.5	10.44				
	228	819	3.7		81.5	10.15				
250	900	9.4	980	85.0	27.10	40/30	5.0		Y225M-6	
278	1000	8.0		85.5	25.50					
306	1100	6.7		81.5	24.66					
400HW-7 (16HBC-40)	300	1080	7.8	730	84.0	27.31	40/30	4.0	486	Y250M-8
	350	1260	6.8		86.0	27.13				
	380	1368	6.2		84.0	27.50				
	403	1450	14.1	980	84.0	66.32	100/75	5.5		JS115-6 Y315S-6
	470	1692	13.3		86.0	65.90				
	510	1836	11.2		84.0	66.67				

续表4 HW型泵性能表(变型)

泵型号	流量Q		扬程H m	转速N r/min	效率 η %	功率		临界汽蚀余量 (NPSH) _c m	泵质量 m kg	直联配套 动力机 型号	
	L/S	m ³ /h				轴功率 kw	配用 功率 hp/kw				
400HW-8	310	1116	8.4	730	86.0	29.67	45	4.0	492	Y280M-8	
400HW-10 (16HBC-30)	305	1098	11.5	730	83.0	41.5	66/55	4.0	496	Y315S-8 JS115-8	
	389	1400	9.94		86.0						44.3
	478	1720	7.55		83.5	42.4					
	409	1474	20.7	980	83.0	100.1	165/110	5.0			
	522	1880	18.0		86.0						107.1
	641	2309	13.6		83.5	102.4					
500HW-6 (20HBC-40)	469	1690	7.6	580	83.4	41.9	60/55	5.5	770	JS116-10	
	550	1980	6.2		87.0						38.4
	606	2180	5.3		80.4	39.1					
	591	2127	12.0	730	83.4	83.4	120/95	6.0		JS125-8	
	692	2492	9.8		87.0						76.4
	762	2744	8.4		80.4	78.1					
650HW-5 (26HBC-50)	736	2650	7.15	485	86.0	60.0	90/75	5.5	1940		
	920	3312	5.1		85.0						54.1
	1000	3600	4.0		79.0	49.6					
	896	3224	10.58	590	86.0	108.1	150/115	6.0		JS127-10	
	1120	4032	7.55		85.0						97.5
	1216	4379	5.92		79.0	89.3					
650HW-7 (26HBC-40)	850	3060	7.4	450	85.0	72.5	120/90	5.3	1940		
	944	3400	6.5		88.0						68.4
	1100	3960	5.0	85.0	63.4						
	915	3295	8.6	485	85.0	90.8	135/100	5.5		JS137-12 JS13-12	
	1017	3663	7.6		88.0						86.1
	1185	4244	5.9		85.0	80.6					
	1115	4014	12.7	590	85.0	163.6	221/180	6.0		JS138-10	
	1238	4457	11.18		88.0						154.2
	1442	5193	8.59		85.0	142.9					
650HW-10 (26HBC-30)	889	3200	15.8	590	81.0	170.0	250/180	6.0	1940	JS138-10	
	1111	4000	14.0		88.0						173.3
	1389	5000	10.4		85.0	166.6					
	738	2658	10.9	490	81.0	97.4	150/115	5.5			
	923	3322	9.7		88.0						99.7
	1154	4153	7.2		85.0	95.8					
800HW-10	1329	4784	14.8	490	85	227	310/250	5.5	3433	Y450-64-12	
	1661	5980	12.2		88						225
	1993	7176	8.6		80						210
800HW-16	1600	5760	21.5	590	85	397.0	550/450	6.5	3433	Y500-50-10	
	2000	7200	17.7		88						394.6
	2400	8640	12.5		80						367.0

四、泵的安装

HW型泵常用落地式安装，也可采用半落井安装。半落井安装时可减少落地安装吸程高和因进水管长而增加的损失。

1、安装原则

(1) 泵的安装高度：最高上水面不应高于轴承下端，最低上水面取决于泵的允许吸上真空高(H_s)(减少支管路损失)。

(2) 水泵应尽量可能靠近水源，以缩短进水管路，减少管路损失。

(3) 管路应尽量直和短，一般在进口用一个弯管。利用水泵底脚基础浇斜，可省去出水弯管。

2、注意事项：

(1) 用皮带传动时，水泵和动力机的皮带轮应对正。皮带轮和皮带外宜设安全罩。

(2) 泵盖不宜直接接弯管。应先结直管后再接弯管，以保证进口处流速分布均匀。

(3) 管路各连接法兰间，应加橡皮垫或石棉线，以防漏水和漏气。

(4) 进水管伸入进水池的位置应合适。进水管距进水池壁一般为 $(1-1.5)D$ ，(D 为进水管口径)小泵取大值，大泵取小值。

(5) 出水口应淹没在出水池的水里，并尽量靠近水面，以减少扬程损失。

(6) 进水口前应有网罩，以防水草杂物进入泵内打碎或堵塞流道。

(7) 泵装在船上使用并采用润滑油(稀油)润滑时，应考虑到泵在上水时引起船头压低或船身倾斜，必须保证泵轴在泵运行时保持水平位置，以免轴承因缺油而损坏。

(8) 650HW型泵一般采用单列向心推力球轴承46322两套。其中650HW-7和10的泵当转速为590r/min时，采用446322和46322各一套。在装配和使用时，必须保证有适宜的轴向游动间隙(调整纸垫厚度)，使轴承有良好的承载能力和较长的使用寿命(对400HW-10泵当转速为980r/min时，采用446312和46312各一套，也有同样要求)。

3、外形安装图和尺寸表

(1) HW型泵和外形安装图见图4、图5

(2) HW型泵的外形安装尺寸见表5。

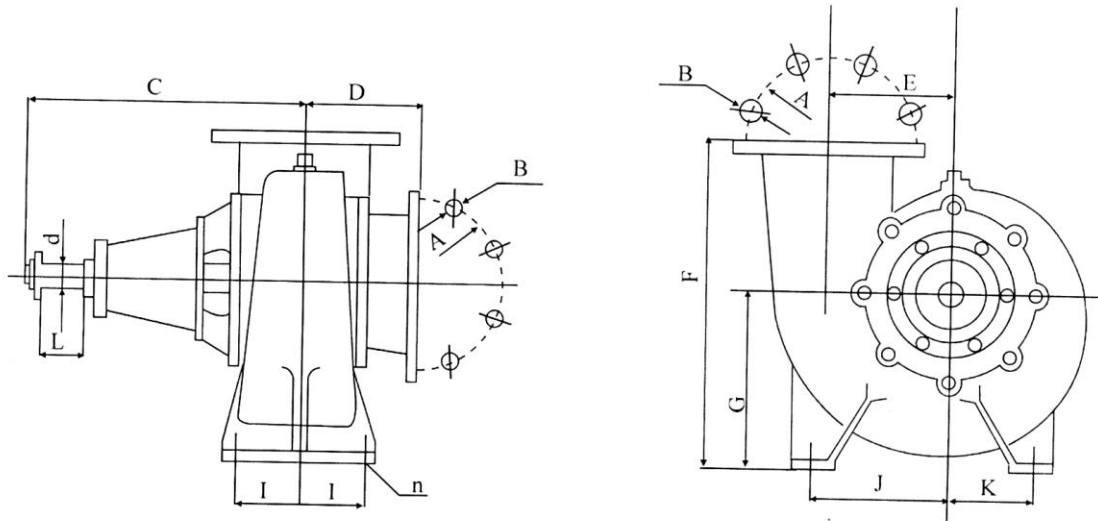


图4 100HW-300HW和350HW-8泵向上出水外形安装图

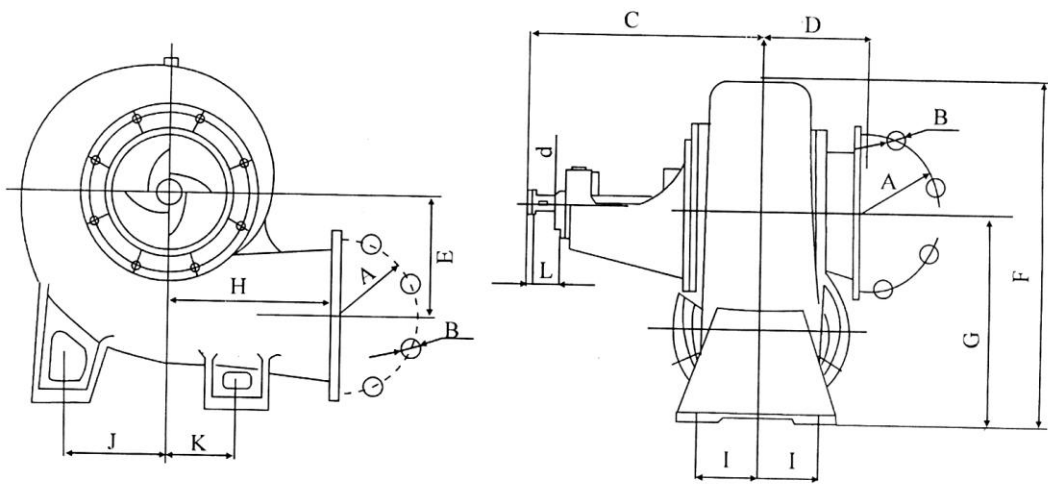


图5 400HW-800HW和350HW-8泵水平出水外形安装图
(650HW型泵的出水方向和叶轮转向与图示相反)

表5 HW型泵外形安装尺寸图

泵型号	A	B	C	D	E	F	G	I	J	K	n	L×d	l	H
100HW-8S	Φ142	6-Φ9	314	124	97	278	135	47	100	78	4-Φ12	53×28	12	-
150HW-5	Φ225	8-Φ17.5	360	160	158	400	212	80	170	120	4-Φ18.5	42×28	14	-
150HW-8			344	178	145									
150HW-12			340	170	128									
150HW-6	Φ210	6-Φ14	384	163	155	390	205	78	154	110	4-Φ18	49×30	14	-
200HW-5	Φ280	8-Φ17.5	430	188	200	500	265	100	220	150	4-Φ18.5	58×35	16	-
200HW-8			430	188	194									
200HW-12			406	210	180									
200HW-10	Φ270	6-Φ18	449	192	200	520	270	110	240	150	4-Φ18	56×35	16	-
250HW-5	Φ335	6-Φ17.5	546	249	220	590	315	120	270	190	4-Φ24	82×50	18	-
250HW-8			570	225	237									
250HW-12			546	249	221									
250HW-7 250HW-11	Φ320	8-Φ17.5	596	251	232	585	297	123	262	164	4-Φ24	107×54	18	-
300HW-5	Φ395	6-Φ22	572	260	290	725	375	150	330	230	4-Φ24	82×50	18	-
300HW-8			572	260	282									
300HW-12			540	300	265									
300HW-7 300HW-10	Φ380	8-Φ18	596	245	282	710	360	150	320	200	4-Φ22	107×54	18	-
350HW-8(向上)	Φ445	8-Φ22	608	290	290	780	400	150	320	200	4-Φ22	107×54	18	-
350HW-8(水平)	Φ445	8-Φ22	608	290	255	903	545	150	300	200	4-Φ22			380
400HW-7 400HW-10	Φ495	8-Φ22	717	305	300	1082	670	190	320	230	4-Φ30	82×55	18	450
500HW-6	Φ600	10-Φ22	851	332	370	1226	755	190	430	330	4-Φ35	106×65	20	565
650HW-5	Φ770	12-Φ27	1132	480	570	1670	1000	290	550	430	4-Φ34	130×95	35	735
650HW-7														
650HW-10														
800HW-10	Φ920	12-Φ33	1368	640	705	2050	1250	400	700	600	4-Φ34	165×110	37	1059
800HW-16	Φ1015													

五、使用和保养

1、试车：

泵在安装完成后，需进行试运转，以检查泵的转向和清除安装中的毛病。

2、开车顺序：

(1) 关闭出口闸阀或逆止阀。

(2) 加引水：先开机并将水从泵体上部的螺孔加入，或打开逆止阀使水池中的水倒灌加水；或接用真空泵抽气引水（当真空泵抽出泵内空气后，抽出为水时，即可开动水泵和停止真空泵）。

(3) 当动力机达到正常转数后，开大闸阀，然后调节填料的松紧，如泵的运转和轴承温度正常，振动轻微，则可继续运行（使用逆止阀时，在出水后应将阀盖吊起，以减少阻力）。

3、使用与保养：

(1) 轴承采用稀油润滑时，应经常检查和控制轴承体的油位在油标杆二根标线间；轴承采用干油（润滑脂）润滑时，应定时补充适量油量。对150-300HW型泵（可拆去前盖和后盖来补充）对400-500HW型泵可通过油杯来补充。

(2) 经常检查轴承的温升。一般不得高于环境温度 35°C ，但最高不得超过 75°C 。

(3) 注意泵运转时有无摩擦和撞击声。如泵盖和叶轮摩擦，可在泵盖和泵体间增加纸垫。实际使用适宜间隙 $0.3-0.7\text{mm}$ 。

(4) 填料的调整必须适当，液体应从填料压盖处成滴状间断漏出。填料太紧，轴会发热和功率增加，填料太松，液体泄漏过多，效率降低。

(5) 如电机与泵直连，两轴的轴心线应在一直线上。

(6) 检查进水管路有无漏气现象。

(7) 注意功率是否突然增大或降低，流量是否突然减少。如有，应停车排除。

(8) 经常检查各螺栓是否因振动而松动。

(9) 在冬季，停车后应将泵和管路内存水放出。

(10) 泵工作1000小时或半年后，应更换润滑油或润滑脂。以后每1000小时或一年后换油一次。

六、故障和排除

故障现象	原 因	清除办法
泵不出水	<ol style="list-style-type: none"> 1、引水不够或真空泵抽吸泵内空气不够 2、进水管路漏气 3、吸程太高 4、水泵转向不对 5、输水总高度超过规定 	<ol style="list-style-type: none"> 1、继续加灌或抽气 2、检查和排除 3、降低水泵安装位置 4、改变 5、减少
泵刚出水就中断	<ol style="list-style-type: none"> 1、水中有气泡 2、进水管中窝储空气 3、进水管路漏气 4、进水管路或叶轮被水草杂物堵塞 	<ol style="list-style-type: none"> 1、增加进水管浸入水中的深度 2、排除 3、拧紧螺丝，调整垫料，堵塞缝隙 4、消除
出水量不足	<ol style="list-style-type: none"> 1、进水管路或叶轮有水草杂物 2、转速不够或功率不够 3、输水高度过高 4、泵盖及叶轮上密封环磨损，密封间隙过大 5、闸阀开得太小或逆止阀有障碍物堵塞 6、进水管浸入水中深度不够 	<ol style="list-style-type: none"> 1、消除 2、调整 3、减低 4、修复或调整纸垫 5、适当开放闸阀，消除障碍物 6、增加浸入深度
耗用功率太大	<ol style="list-style-type: none"> 1、转速太高 2、传动轴弯曲 3、填料压的太紧 4、轴承磨损或损坏 5、皮带太紧 	<ol style="list-style-type: none"> 1、降低 2、校直 3、旋松压盖螺母或将填料取出打扁一些 4、更换 5、适当放松

故障现象	原 因	清除办法
杂声和振动	1、轴中心没有对正 2、轴弯曲，轴承磨损过大 3、底脚螺栓松动 4、叶轮局部堵塞 5、吸程太高，发生汽蚀 6、泵吸入杂物	1、找正 2、校直或更换 3、旋紧 4、消除 5、降低水泵安装位置 6、消除
轴承发热	1、润滑油量不足 2、润滑油质量不好或不清洁 3、轴中心没有对正 4、轴承磨损 5、皮带太紧	1、加油 2、清洗轴承，更换合适的润滑油 3、找正 4、更换 5、适当放松
填料发热	1、填料压的太紧及四周紧度不均 2、填料压的偏斜，使轴套摩擦不匀	1、旋松压盖螺母，调整填料紧度 2、放松压盖，重新均匀地上紧
填料处漏水太多	1、填料未压紧 2、填料装置不当 3、填料规格不符或磨损 4、轴套磨损	1、适当旋紧压盖螺母 2、调整填料搭口，使之错开一定角度 3、更换 4、更换