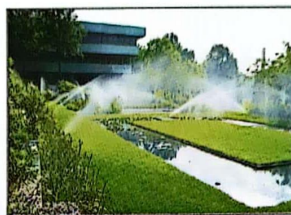
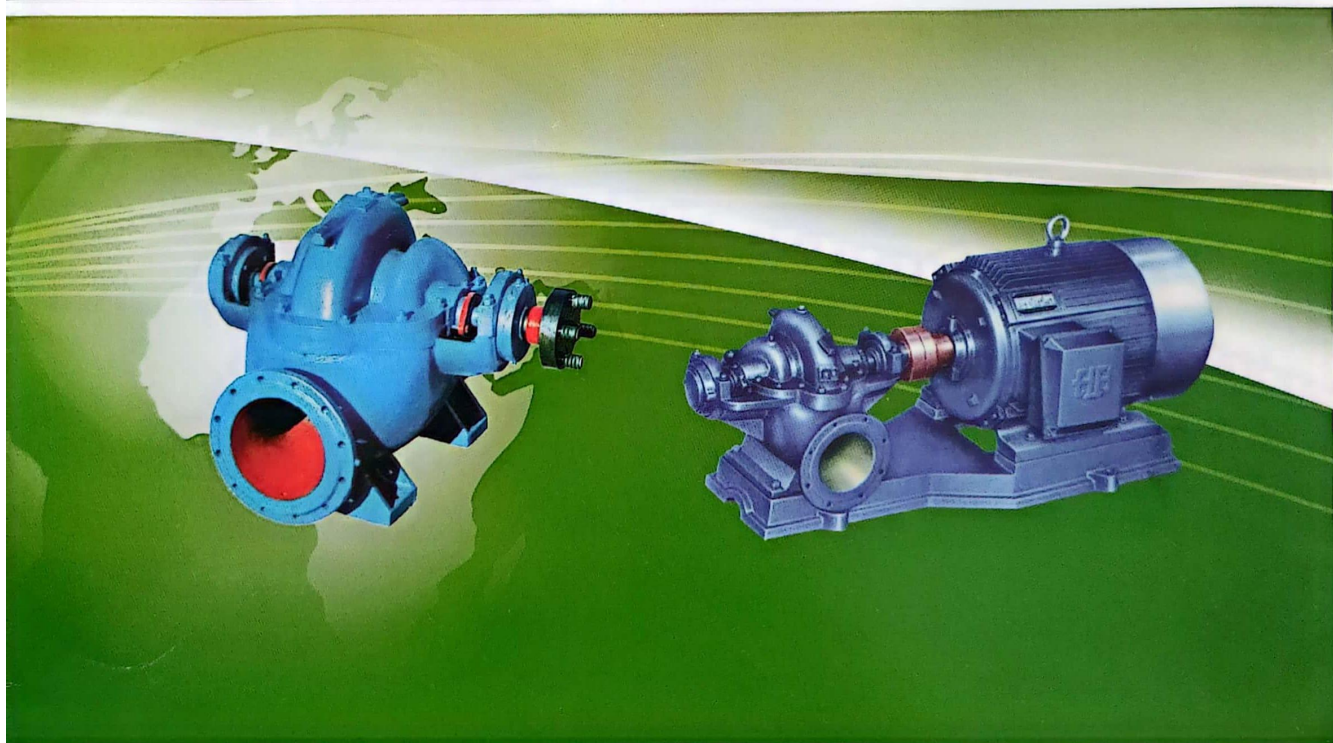


S SH单级双吸离心泵



使用说明书

WATER PUMP



一、概述

S, SH型泵系单级、双吸、泵壳中开之离心泵, 供吸送清水及物理化学性质类似于水的液体之用。

本型泵扬程在9米至140米时, 流量为126米³/时至12500米³/时, 液体的最高温度不得超过80℃, 适合于工厂、矿山、城市给水、电站、大型水利工程、农田灌溉和排涝等用, 48SH-22型大型泵还可作热电站循环泵用。

泵型号的意义: 如10SH-13A

10—吸水口直径被25除 (即该泵吸水口直径为250毫米)

S, SH—双吸的单级卧式离心清水泵

13—比转数被10除 (即该泵的比转数为130)

A—表示该泵换了不同外径的叶轮

二、结构说明

S, SH型泵的吸人口与吐出口均在水泵轴心线下方, 成水平方向, 与轴线成垂直位置, 水泵的泵盖用双头螺栓及圆锥定位螺钉固定在泵体上, 可以便于揭开检查水泵内全部零件, 无需拆卸进水, 排出管路及电动机因此检修极为方便, 从传动方向看去, SH型水泵均为逆时针方向旋转; S型水泵均为顺时针旋转;

S, SH型泵的主要零件有: 泵体 (1)、泵盖 (2)、叶轮 (3)、轴 (4)、双吸密封环 (5)、轴套 (6)、轴承体 (14)。

泵体 (1)、为铸铁制成。与泵盖构成叶轮的工作室, 进、出水流道的法兰上制有安装真空表和压力表的管螺孔。管颈最低处置有放水的管螺孔。

泵盖 (2)、为铸铁制成。在上部制有安装水管及放气管的管螺孔和起吊泵盖的吊钩。

叶轮 (3)、为铸铁制成, 其形状是对称的, 在两壁间有扭曲的叶片, 液体从两侧进入叶轮, 制造时经过静平衡试验。

轴 (4)、为优质炭素钢制成。轴的中央是叶轮, 用键、轴套和两边的轴套螺母固定, 轴的右端是安装联轴器的, 与电动机直接联接, 在联轴器端不允许用皮带传动, 若需要皮带传动时, 必须另设支架支持皮带轮。

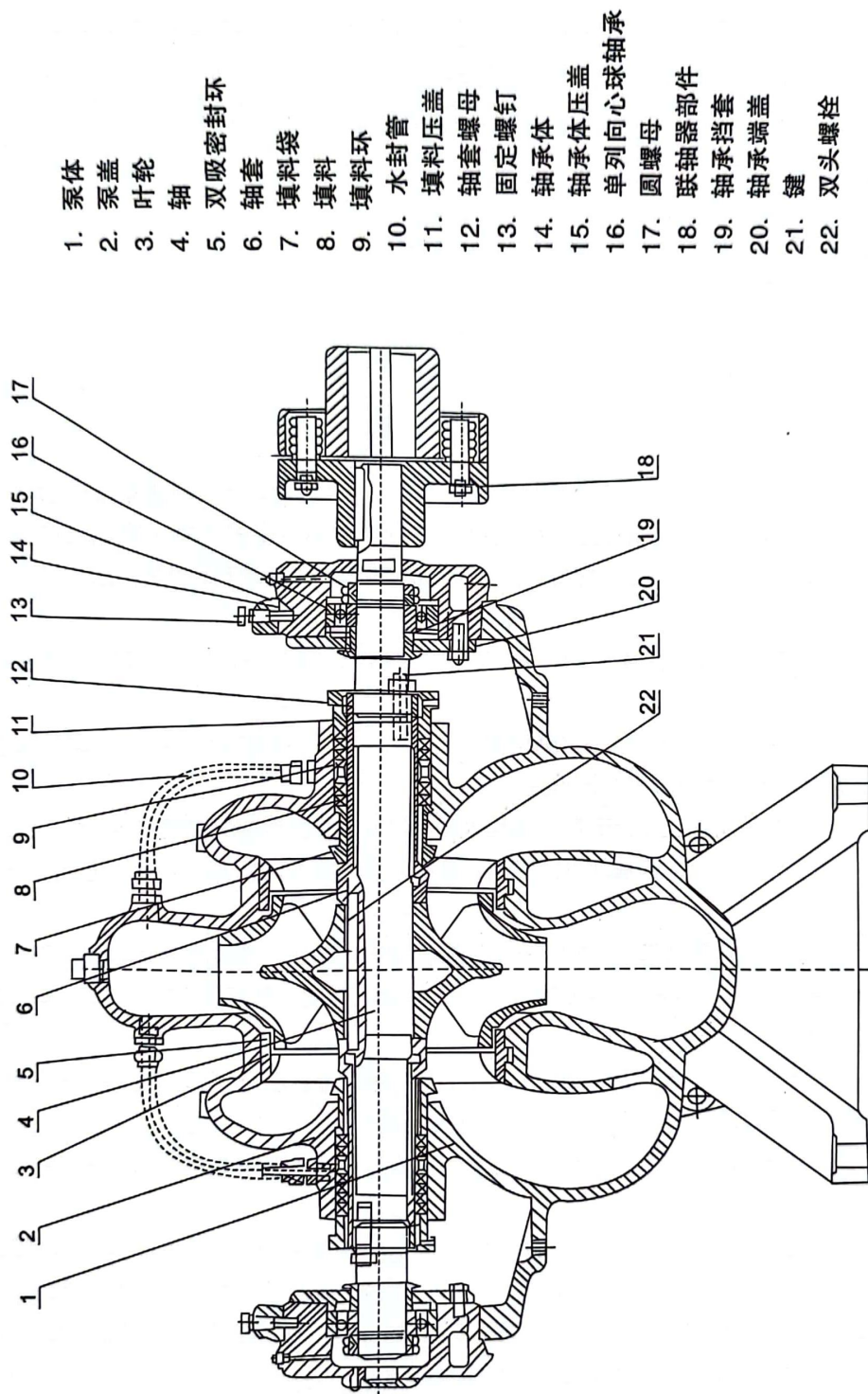
双吸密封环 (5)、为铸铁制成、防止水泵中高压水漏回进水部分, 在双吸密封环上制有突起的半圆环, 嵌在泵体内, 用来固定双吸密封环, 为易损零件, 磨损后可用备件更换。

轴套 (6)、为铸铁制成, 作固定叶轮位置及保护填料室内轴的磨损之用, 为易损零件, 磨损后可用备件更换。

S, SH型泵有两个支承、使用单列向心球轴承, 装在轴承体 (14) 内靠近联轴器一端的统称轴承甲部件, 另一端称轴承乙部件, 用黄油润滑。由于叶轮是完全对称的, 在理论上水泵不产生轴向力, 但在制造上很难做到水泵两侧的水流通过部分及密封环处间隙完全一样, 因此水泵有轴向力产生的可能, 产生的轴向力及振动力由轴承乙部件中的单列向心球轴承承受。

填料起着密封的作用, 防止空气透入泵内和大量液体的渗出。填料密封由泵体和泵盖上合成的填料室、填实压盖、填料环、填料套及填料组成。泵盖内少量高压水通过外部水管 (或内部水槽) 及填料环流入填料室中, 起水封作用。

填料的松紧程度必须适当, 不可太紧也不可太松, 以液体能一滴一滴渗出为准, 填料太紧, 轴承易发热, 同时耗费功率, 填料太松、液体渗漏大, 都要降低水泵效率。



- 1. 泵体
- 2. 泵盖
- 3. 叶轮
- 4. 轴
- 5. 双吸密封环
- 6. 轴套
- 7. 填料袋
- 8. 填料
- 9. 填料环
- 10. 水封管
- 11. 填料压盖
- 12. 轴套螺母
- 13. 固定螺钉
- 14. 轴承体
- 15. 轴承体压盖
- 16. 单列向心球轴承
- 17. 圆螺母
- 18. 联轴器部件
- 19. 轴承挡套
- 20. 轴承端盖
- 21. 键
- 22. 双头螺栓

图1 S、SH型离心泵结构图

三、简单计算说明

在实际工作时压力表所指示的出水压力是决定于泵轴心线至排水面之垂直高度及排水管路中全部（包括所有阀门、弯头、大小头管）水头损失之总和，真空表所指示的真空度是决定于泵轴心线至吸水面之垂直高度及吸水管路中的全部水头损失之总和。因此自吸水面至出水面的垂直高度加上吸水及排出管路上的全部扬程损失之总和，必须在水泵规定的工作范围内，高于或低于泵规定的工作范围外使用都是不经济的。

最大允许吸上真空度米水柱：为在大气压力760厘米汞柱。水温20℃条件下在一定流量时水泵允许的最大吸上真空度，用户在安装水泵时，要注意泵轴心线至吸水面的垂直高度，应该从选用水量的最大许可吸上真空度米中，减去吸水管路中全部（包括阀门、弯头、底阀、滤网等）水头损失及水温与大气压对吸上真空度的影响，从性能表中可以看出当水量增大时，允许吸上真空度就小，水量小时，允许吸上真空度就大一些。水泵在一定水量工作时，真空度超过该水量的许可真空度，输水高度和水量将发生变化，有发生汽蚀的可能，对水泵工作寿命有极大的影响。

在规定的标准转数下，本水泵的主要性能符合于技术规范中所列的主要性能。

水泵性能标准规定的标志：

Q—流量（升/秒或米³/时）

H—扬程（米）

N—轴功率（千瓦、马力）

η—效率（%）

n—转数（转/分）

本水泵规定叶轮外径D，转数为n时的流量为Q、扬程H、轴功率N；必要时可以降低转数至n₂或减小叶轮直径至D²时使用，这时流量变为Q²、扬程H²，轴功率N²它们之间的关系如下：

$$Q_2 = Q \frac{n_2}{n} \quad \text{或} \quad Q_2 = Q \frac{D_2}{D}$$

$$H_2 = H \left(\frac{n_2}{n}\right)^2 \quad \text{或} \quad H_2 = H \left(\frac{D_2}{D}\right)^2$$

$$N_2 = N \left(\frac{n_2}{n}\right)^3 \quad \text{或} \quad N_2 = N \left(\frac{D_2}{D}\right)^3$$

本型泵中规定的转数是最高的转数，在泵运转中只允许比规定转数高4%，若再要提高，须取得本厂同意，减低转数使用不限。

四、装配、起动、停止和运转

1、安装

1、安装前的准备工作：

- (1)应检查水泵和电机有无损坏。
- (2)准备工具及起重机械。
- (3)按图检查机器的基础。

2、安装顺序：

现在定型的水泵中有配带底座的和不配带底座的两种形式，安装原则是一样的，这里只叙述带座的安装顺序：

- (1)将底座放在地基上，在地脚螺栓附近垫铁，将底座垫高约20—40毫米装备找平后填充水泥浆之用。

(2)用水平仪检查泵座的水平度，找平后，扳紧地脚螺栓螺母，用水泥浆灌水泵座及地脚螺栓孔。

(3)经3-4天水泥干固后，再检查一下水平度。

(4)清除泵座的支持面，水泵脚和电机脚的平面并把水泵和电机安放到底座上去。

(5)调节泵轴水平（原动机轴可暂不顾及），找平后，适当上紧螺母，以防走动；待泵端调节完成后，再安装电机，在水平欠妥的脚上垫上垫板。

(6)使泵和电机联轴器之间留有一定的间隙（参看装配图），把钢尺放在联轴器上（上下左右观察），检查水泵轴心与电机轴心线是否重合，若不重合，就在电机脚下垫上几片薄铁片，使电机联轴器与钢尺相符。当用几片薄铁片时，应取出它们，用经过刨制的整块垫板来代替相同的厚度，并重新检查安装情况。

(7)为检查安装的精度，在几个相反位置上用塞尺测量联轴器平面之间的间隙，联轴器两端平面间一周上最大和最小间隙差不得超过0.3毫米。两端中心线上左右的差不得超过0.1毫米。

(8)在水泵接管后，轴线还需作最后一次校正，因在上管路时容易使水泵走动。

II、输送管

1、水管应有它自己的支架，以免所有重量压在泵上。

2、排水管与水泵间应装闸阀和止回阀（扬程小于20米的不用），闸阀内径不得小于管子内径，止回阀装在闸阀后面。

3、吸水管应考虑下列各项

①尽可能使管子短和减少弯头。

②管子弯曲应按普通规定，不许过小，以免产生过大损失。

③管子应无存气现象，法兰连接处应非常坚固，严防空气漏入。

④水泵安装在水位上时，则应在进水管端接底阀（用真空引水的，不在此限）。

⑤吸水管也应有自己的支架。

III、起动与停止

1、将轴上及其他涂油体上所涂的油去净。

2、用汽油清洗轴承和油室，用棉纱或破布擦净。

3、在水泵的轴承体内，注入钙基黄油占轴承体空间的70%。

4、试验起动，检查电机的旋转方向是否符合水泵要求，此时须将联轴器螺钉卸下，再试电机旋转方向，以防反转而使轴套螺母松开。

5、排水管上之阀，压力表及真空表均应关上。

6、对吸水管径小于或等于300毫米的水泵，取下泵盖上三个四方螺塞，从最高，个孔内灌水，吸水管径大于或等于350毫米时，打开异径四通管上的1/4方螺塞，接上真空泵并开动引水。

7、上述过程完成后，启动电机并打开压力表。

8、当水泵正常转数时，压力表显示适当压力后，然后打开真空表，并逐渐打开排水管路上的闸阀，直到所需压力为止。

9、当停止水泵时，要慢慢的关闭在排水路上的闸阀及真空表，然后关上压力表，如果所处环境的外界温度较低时，则应将泵体下部的四方螺塞打开，放掉剩水，以免冻裂。

10、当长期停止使用水泵时，水泵应拆开并将零件上的水擦干，在滑动面处涂上防锈油保管好。

IV、动转

1、注意水泵轴承温度，水泵轴承温升不应超过外界温度35℃，但最高不应大于75℃。

2、甲式水泵换油时间，第一次在工作邵小时后进行，以后每工作2400小时或每检修水泵时换油。

3、填料室内正常漏水程度每分钟约为10-20滴，超过或太少者，应压紧式放松填料压盖。

4、定期检查弹性联轴器，注意电机轴承升温。

5、运转进程中，发现噪声或不正常的声音时，应立即停止运转，检查，排除问题。

可能发生的故障及其解决的方法

故 障	原 因	解 决 方 法
1.水泵不吸水,压力表及真空表的指针在剧烈跳动	注入水泵的水不够,水管与仪表漏气。	再往水泵内注水,拧紧堵塞漏气处。
2.水泵不吸水,压力表指示高度真空	底阀没有打开或已淤塞,吸水管阻力太大,吸水高度太大。	更换底阀,清洗或更换吸水管。减低吸水高度。
3.看压力表水泵出水是有压力,然而水管仍不出水	出水管阻力太大旋转方向不对,叶轮淤塞,水泵转数不够。	检查或缩短水管及检查电机取下水管接头,清洗叶轮,增加水泵轴的转数。
4.流量不足或扬程不足.	水泵淤塞,双吸密封环磨损过多。转数不足。	清洗水泵及管子,更换双吸密封环,增加水泵轴的转数。
5.水泵消耗的马力过大	填料压盖太紧,填料函发热,因叶轮磨损坏了,水泵供水是增加。	拧松填料压盖或将填料取出来打方一些,更换叶轮,增加出水管阻力,来降低流量。
6.水泵内部声音反常水泵不上水	流量太大,吸水管内阴力过大吸水高度过大,在吸水处有空气渗入。所压送的液体温度过高。	增加出水管内的阻力以减少流量,检查泵吸水管,检查底阀。减少吸水高度,拧紧堵塞漏气处,降低液体的温度,或减低吸水高度。
7.水泵振动	泵轴至电机轴不在同一条中心线上。	把水泵和电机的中心线对准中心线上。
8.轴承过热	没有油,水泵轴与电机轴不在一条中心线上,油圈不旋转。	加油.把轴中心线对准,检查或清洗轴承体。

S、SH型泵工作性能表

表1

泵的 型号	流量Q		扬程 H (米)	转数 n (转/分)	功率N (千瓦)		效率 η (%)	必须汽 蚀余量 (米)	叶轮 直径D (毫米)	净重 (公斤)
	米 ³ /时	升/秒			轴功率	电机功率				
150S-78 6SH-6	126	35	85	2950	41.4	55	70.5	3.0	252	165
	160	44.5	78		46.9		72.5	3.6		
	200	55.6	70		54.2		70.5	4.4		
150S-78A 6SH-6A	111.6	31	67	2950	30	45	68	2.7	228	165
	144	40	63		33.8		72	3.5		
	180	50	55		38.5		70	4.0		
150S-50 6SH-9	130	36.1	52.5	2950	25.6	37	72.5	3.5	201	155
	160	44.5	50		38.2		77.5	4.0		
	180	50	44		32.9		75	4.5		
150S-50A 6SH-9A	111.6	31	44.8	2950	18.5	30	72	3.0	186	155
	144	40	40		20.9		75	3.6		
	180	55	35		24.5		70	4.5		
200S-95 8SH-6	216	60	108	2950	87.7	110 132	72.5	4.2	282	309
	280	78	95		94.4		77.7	5.5		
	342	95	84		10.1		77.5	6.3		
200S-63 8SH-9	216	60	69	2950	54.2	75	75	4.9	238.5	242
	280	78	63		59.9		80.5	6.2		
	351	97.5	50		66.9		71.5	6.8		
200S-63A 8SH-9A	180	50	54.5	2950	41	55	67	4.5	220	241
	270	75	46		48.3		76	5.8		
	324	90	37.5		51		72	6.6		
200S-42 8SH-13	216	60	48	2950	35.8	45	79	5.0	202	195
	280	78	42		39.2		82	6.5		
	342	95	35		42.4		77	7.0		
200S-42A 8SH-13A	198	55	43	2950	30.5	37	76	5.8	196	195
	270	75	36		33.1		80	6.4		
	310	86	31		34.4		76	6.8		
250S-65 10SH-6	360	100	71.5	1450	100.2	132	70	2.5	462	528
	486	135	65.1		112.6		76.2	3.1		
	576	160	57		119.3		75	3.6		
250S-65A 10SH-6A	342	95	61	1450	83	110	70	2.4	433	528
	468	130	54		91.8		75	3.0		
	540	150	50		101		73	3.5		
250S-39 10SH-9	360	100	42.5	1450	55.6	75	75	2.8	367	428
	485	134.5	39		63.2		81.4	3.4		
	576	160	34		65.9		81	3.8		
250S-39A 10SH-9A	324	90	35.5	1450	42.3	55	75	2.5	338	428
	468	130	30.5		48.5		80	3.3		
	576	160	25		50.9		79	3.8		
250S-24 10SH-13	360	100	28	1450	35.7	55	78	3.0	299	420
	485	134.5	24		37.9		83.6	3.8		
	576	160	20		39.2		80	4.2		

S、SH型泵工作性能表

表 2

泵的 型号	流量Q		扬程 H (米)	转数 n (转/分)	功率N (千瓦)		效率 η (%)	必须汽 蚀余量 (米)	叶轮 直径D (毫米)	净重 (公斤)
	米 ³ /时	升/秒			轴功率	电机功率				
250S-24A 10SH-13A	342	95	22.2	1450	25.8	37	80	3.0	275	420
	414	115	20.3		27.6		83	3.3		
	482	134	17.4		28.6		80	3.8		
250S-14 10SH-19	365	101.4	16.5	1450	20.4	30	80.5	3.3	245	405
	485	134.5	14		22.1		83.6	4.0		
	576	160	11.5		23.1		78	4.5		
250S-14A 10SH-19A	320	89	13.7	1450	15.4	22	78	3.0	226	405
	432	120	11		15.8		82	3.7		
	504	140	8.6		15.8		75	4.1		
300S-90 12SH-6	590	164	98	1450	213	300	74	3.6	540	857
	790	219	90		249.5		77.5	4.3		
	936	260	82		279		75	4.9		
300S-90A 12SH-6A	576	160	86	1450	190	260	71	3.5	510	857
	756	210	78		217		74	4.2		
	918	255	70		246		71	4.7		
300S-90B 12SH-6B	540	150	72	1450	151	230	70	3.4	475	857
	720	200	67		180		73	4.0		
	900	250	57		200		70	4.6		
300S-58 12SH-9	576	160	65	1450	127.5	200	80	3.8	452	773
	790	219	58		151.2		82.4	4.8		
	972	270	50		167.5		79	5.2		
300S-58A 12SH-9A	529	147	55	1450	99.2	160	80	3.6	402	773
	720	200	49		115.6		83	4.5		
	893	248	42		131		78	5.0		
300S-58B 12SH-9B	504	140	47.2	1450	82.5	132	79	3.5	382	773
	684	190	43		97.7		82	4.2		
	835	232	37		108		78	4.8		
300S-32 12SH-13	600	166.7	37.5	1450	75.7	90	31	4.2	352	709
	790	219	32		80.9		38.5	5.2		
	950	269.9	26.5		83.2		32.5	6.0		
300S-32A 12SH-13A	551	153	31	1450	56.9	75	79.3	4.1	322	709
	720	200	26		66.7		82.5	5.0		
	810	225	24		65.8		80.5	5.3		
300S-19 12SH-19	612	170	23	1450	46.2	55	83	4.6	290	478
	790	219	19		48		85	5.6		
	935	260	14.5		47.4		78	6.4		
300S-19A 12SH-19A	504	140	20	1450	34.8	45	79	4.0	260	478
	720	200	16		38.3		82	5.3		
	900	250	11.5		37.6		75	6.1		
300S-12 12SH-28	612	170	14.5	1450	23.5	37	82	5.0	251	471
	790	220	12		31		83	6.0		
	935	260	9		31.9		72	6.8		

S、SH型泵工作性能表

表 3

泵的 型号	流量Q		扬程 H (米)	转数 n (转/分)	功率N (千瓦)		效率 η (%)	必须汽 蚀余量 (米)	叶轮 直径D (毫米)	净重 (公斤)
	米 ³ /时	升/秒			轴功率	电机功率				
300S-12A 12SH-28A	522	145	11.8	1450	23.2	30	72	4.5	222	471
	685	190	10		24.4		78	5.5		
	792	220	8.7		25.5		76	6.2		
350S-125 14SH-6	850	236	140	1450	462	680	70	4.5	655	1580
	1250	347	125		545		78	5.8		
	1660	461	100		623		72.5	6.7		
350S-125A 14SH-6A	803	223	125	1450	391	570	70	4.4	620	1580
	1181	328	112		480		75	5.1		
	1570	436	90		562		63.5	6.5		
350S-125B 14SH-6B	745	207	108	1450	318	500	69	4.1	575	1580
	1098	305	96		388		74	5.1		
	1458	405	77		437		70	6.4		
350S-75 14SH-9	972	270	80	1450	275	410	77	3.5	500	1200
	1260	350	75		322		80			
	1440	400	65		323		79			
350S-75A 14SH-9A	900	250	70	1450	223	300	77	3.5	465	1200
	1170	325	65		259		80			
	1332	370	56		260		78			
350S-75B 14SH-9B	328	230	59	1450	178	260	75	3.5	428	1200
	1080	300	55		205		79			
	1224	340	47.5		206		77			
350S-44 14SH-13	972	270	50	1450	164	230	81	6.0	410	1105
	1260	350	44.4		176		36.2	7.0		
	1476	410	37		189		79	7.5		
350S-44A 14SH-13A	864	240	41	1450	121	190	80	5.6	380	1105
	1116	310	36		132		84	6.5		
	1332	370	30		136		80	7.0		
350S-26 14SH-19	972	270	32	1450	99.7	132 110	83.2	6.0	350	828
	1260	350	26		102		86.2	7.2		
	1440	400	22		105		80.2	8.0		
350S-26A 14SH-19A	864	240	26	1450	76	90	80	5.5	326	878
	1116	310	21.5		77		85	6.8		
	1296	360	16.5		80		73	7.5		
350S16 14SH-28	972	270	20	1450	63.8	75	80	6.2	289	760
	1260	350	16		65.4		84.2	7.8		
	1440	400	13.4		68.1		74	8.2		
350S-16A 14SH-28A	864	240	16	1450	50.3	55	74	6.0	265	750
	1044	290	13.4		48.8		73	6.8		
	1260	350	10		49		70	7.3		
500S-08 20SH-6	1656	460	105	970	615.4	850	77	4	860	4324
	2016	560	98.4		680		79.5			
	2448	680	85		716.1		74.5			

S、SH型泵工作性能表

表 4

泵的 型号	流量Q		扬程 H (米)	转数 n (转/分)	功率N (千瓦)		效率 η (%)	必须汽 蚀余量 (米)	叶轮 直径D (毫米)	净重 (公斤)
	米 ³ /时	升/秒			轴功率	电机功率				
500S-59 20SH-9	1548	430	66	970	340	520	82	4	682	2747
	2016	560	59		390		83			
	2448	608	50		433		77			
500S-59A 20SH-9A	1404	390	58	970	300	380	74	4	640	2470
	1908	530	50		347		75			
	2268	630	42		360		72			
500S-59B 20SH-9B	1764	490	42	970	273	310	74	4	600	2735
500S-35 20SH-13	1656	460	40	970	215	280	84	4.7	550	2420
	2020	561	35.1		221		87.2			
	2412	670	30		246.5		80			
500S-35A 20SH-13A	1440	400	34	970	186	220	85	5.0	510	2420
	1872	520	31							
	2016	620	26							
500S-22 20SH-19	1512	420	27	970	134	190	83	4.4	465	2010
	2020	561	22		138.8		87.2			
	2358	655	16		137.1		75			
500S-22A 20SH-19A	1296	360	23	970	111	135	73	4.0	427	2000
	1872	520	17		108		80			
	2016	560	14		101		76			
500S-13 20SH-28	1656	460	15.2	970	83.6	115	82	5.2	390	2000
	2020	560	13		84.2		85			
	2353	655	10.7		84.8		81			
600S-75 24SH-9	3420	950	71	970	727	780	91	1.3	765	4300
600S-75A 24SH-9A	3168	880	61	970	585	680	90	2.5	710	4300
600S-47 24SH-13	3168	880	47.4	970	465	520	88	2.5	630	3850
600S-32 24SH-19	2520	700	37	970	295	380	86	2.5	540	2550
	3168	880	32		310		89			
	3960	1100	22		279		85			
600S-32A 24SH-19A	2304	540	31.5	970	235	280	84	2.5	500	2550
	2880	800	27		238		89			
	3600	1000	20		231		85			
600S-22 24SH-28	2520	700	25.2	970	187	220	80	2.5	450	2550
	2880	800	22.0		195		84.5			
	3420	950	18.0		207		81			
600S-22A 24SH-28A	2340	650	17.5	970	145	190	77	2.5	415	2550
	2880	800	15.5		148		82			
	3420	950	13.0		154		78.5			

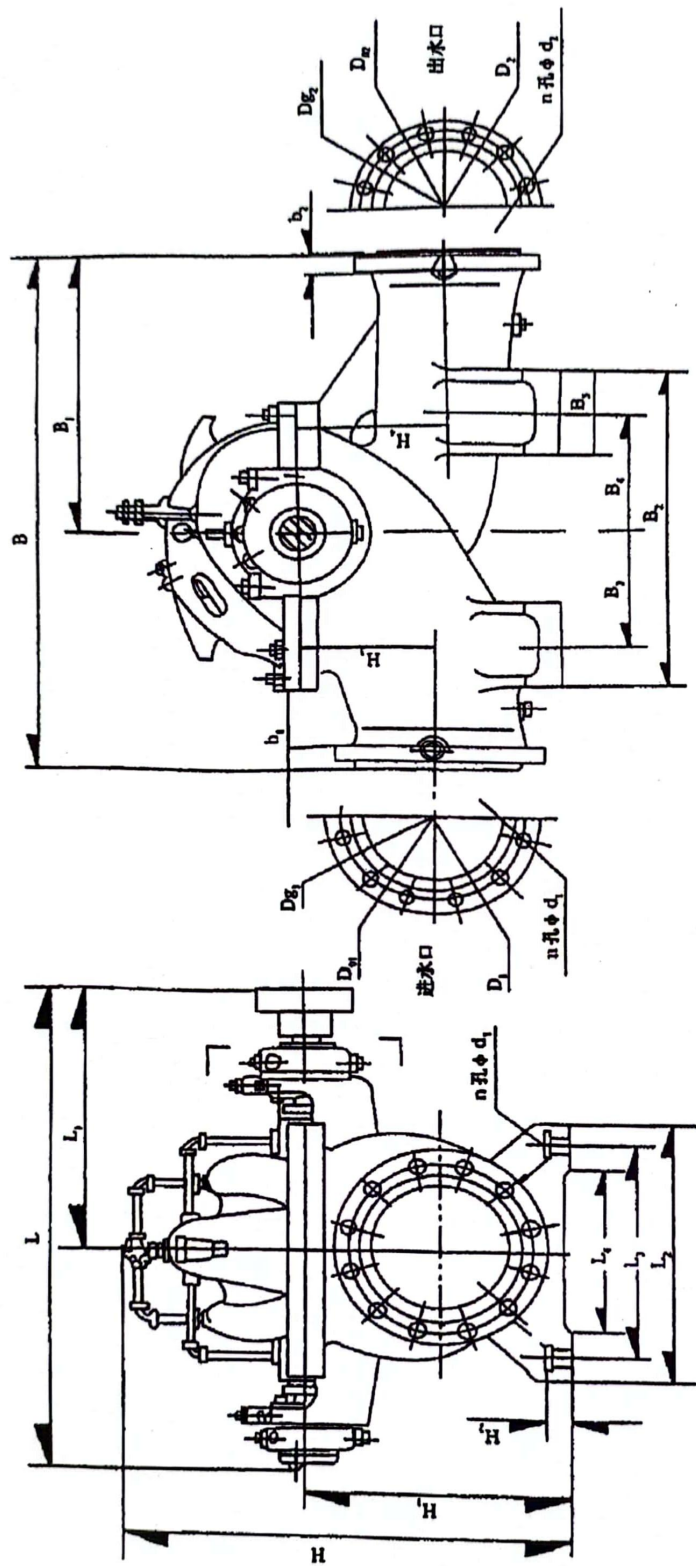


图2 SH型泵外形图

S、SH型泵外型尺寸表 (单位: 毫米)

附表1

泵型号	泵外型尺寸																进水法兰尺寸						出水法兰尺寸					
	L	L ₁	L ₂	L ₃	L ₄	B	B ₁	B ₂	B ₃	B ₄	B ₅	H	H ₁	H ₂	H ₃	H ₄	孔φd	Dg ₁	D _{o1}	D ₁	d ₁	n-孔φd ₁	Dg ₂	D _{o2}	D ₂	d ₂	n-孔φd ₂	
6SH-6 150S-78	708	389	250	200	135	530	250	270	110	110	-	487	280	25	130	165	18	150	240	280	24	8孔φ23	100	180	215	22	8孔φ18	
6SH-6A 150S-78A	708	389	250	200	135	530	250	270	110	110	-	487	280	25	130	165	18	150	240	280	24	8孔φ18	100	180	215	22	8孔φ18	
6SH-9 150S-50	708	889	250	200	135	450	200	270	110	110	-	456	280	25	130	140	18	150	225	260	20	8孔φ18	100	170	205	18	4孔φ18	
6SH-9A 150S-50A	708	389	250	200	135	450	200	270	110	110	-	456	280	25	130	140	18	150	225	260	20	8孔φ18	100	170	205	18	4孔φ18	
8SH-6 200S-95	842	462	350	300	245	750	350	350	150	150	-	804	370	30	185	200	23	200	295	335	26	8孔φ23	125	210	245	24	8孔φ18	
8SH-9 200S-63	822.5	450	250	300	245	620	720	350	150	150	-	568	350	30	175	172.5	23	200	295	335	26	8孔φ23	125	210	245	24	8孔φ18	
8SH-9A 200S-63A	822.5	450	350	300	245	620	270	350	150	150	-	568	350	30	175	172.5	23	200	295	335	26	8孔φ23	125	210	245	24	8孔φ18	
8SH-13 200S-42	765	416	350	300	230	550	250	350	150	150	-	549	350	30	160	165	23	200	280	315	22	8孔φ18	125	200	235	20	8孔φ18	
8SH-13A 200S-42A	765	416	350	300	230	550	250	350	150	150	-	549	350	30	160	165	23	200	280	315	22	8孔φ18	125	200	235	20	8孔φ18	
10SH-6 250S-65	1121	618	410	320	210	900	450	640	240	240	160	837	480	30	240	300	25	250	335	390	28	12孔φ23	150	240	280	24	8孔φ18	
10SH-6A 250S-65A	1121	618	410	320	210	900	450	640	240	240	160	837	480	30	240	300	25	250	335	390	28	12孔φ23	150	240	280	24	8孔φ18	
10SH-9 250S-39	988.5	553	420	360	300	890	440	630	240	240	150	754	440	35	200	260	25	250	335	370	24	12孔φ23	200	280	315	22	8孔φ18	
10SH-9A 250S-39A	988.5	553	420	360	300	890	440	630	240	240	150	754	440	35	200	260	25	250	335	370	24	12孔φ18	180	280	315	22	8孔φ18	
10SH-13 250S-24	964.5	531	440	380	300	850	400	630	240	240	150	728	440	35	230	230	25	250	335	370	24	12孔φ18	180	280	315	22	8孔φ18	
10SH-13A 250S-24A	964.5	531	440	380	300	850	400	630	240	240	150	728	440	35	230	230	25	250	335	370	24	12孔φ18	180	280	315	22	8孔φ18	

附表2

泵型号	泵外型尺寸																进水法兰尺寸					出水法兰尺寸					
	L	L ₁	L ₂	L ₃	L ₄	B	B ₁	B ₂	B ₃	B ₄	B ₅	H	H ₁	H ₂	H ₃	H ₄	4孔φd	Dg ₁	Do ₁	D ₁	d ₁	n-孔φd ₁	Dg ₂	Do ₂	D ₂	d ₂	n-孔φd
10SH-10 250S-14	908	490	400	350	280	750	350	400	175	175	-	671	400	35	200	240	25	250	335	370	24	12孔φ18	200	280	315	22	8孔φ18
10SH-19A 250S-14A	908	490	400	350	280	750	320	400	175	175	-	671	400	35	200	240	25	250	335	370	24	12孔φ18	200	280	315	22	8孔φ18
12SH-6 300S-90	1185.5	660	500	380	240	1080	520	720	280	280	160	955	550	40	260	340	25	300	400	440	28	12孔φ23	200	295	335	26	8孔φ23
12SH-6A 300S-90A	1185.5	660	500	380	240	1080	520	720	280	280	160	955	550	40	260	340	25	300	400	440	28	12孔φ23	200	295	335	26	8孔φ23
12SH-6B 300S-90B	1185.5	660	500	380	240	1080	520	720	280	280	160	955	550	40	265	340	25	300	400	440	28	12孔φ23	200	295	335	26	8孔φ18
12SH-9 300S-58	1143.5	639	410	320	210	1020	500	670	260	260	150	890	520	40	265	304	25	300	400	440	28	12孔φ23	200	295	335	26	8孔φ23
12SH-9A 300S-58A	1143.5	639	410	320	210	1020	500	670	260	260	150	890	520	40	265	304	25	300	400	440	28	12孔φ23	200	295	335	26	8孔φ23
12SH-9B 300S-58B	1143.5	639	410	320	210	1020	500	670	260	260	150	890	520	40	265	304	25	300	400	440	28	12孔φ23	200	295	335	26	8孔φ23
12SH-13 300S-32	1209.5	662	640	520	330	1040	500	800	300	300	200	854.5	520	40	275	305	25	300	395	435	24	12孔φ23	250	335	370	24	12孔φ18
12SH-13A 300S-32A	1209.5	662	640	520	330	1040	500	800	300	300	200	854.5	520	40	275	305	25	300	395	435	24	12孔φ23	250	335	370	24	12孔φ18
12SH-19 300S-19	1028	563	640	520	400	1000	500	800	300	300	200	830	520	40	250	260	25	300	395	435	24	12孔φ23	250	335	370	24	12孔φ18
12SH-19A 300S-19A	1028	563	640	520	400	1000	500	800	300	300	200	830	520	40	250	260	25	300	395	435	24	12孔φ23	250	335	370	24	12孔φ18
12SH-28 300S-12	1028	563	640	520	400	1000	500	800	300	300	200	830	520	40	250	260	25	300	395	435	24	12孔φ23	250	335	370	24	12孔φ18
12SH-28A 300S-12A	1028	563	640	520	400	1000	500	800	300	300	200	830	520	40	250	260	25	300	395	435	24	12孔φ23	250	335	370	24	12孔φ18
14SH-6 350S-125	1625	937	690	560	382	1240	540	800	300	300	200	1119	635	50	320	433	34	350	470	520	38	16孔φ25	200	295	335	20	12孔φ23

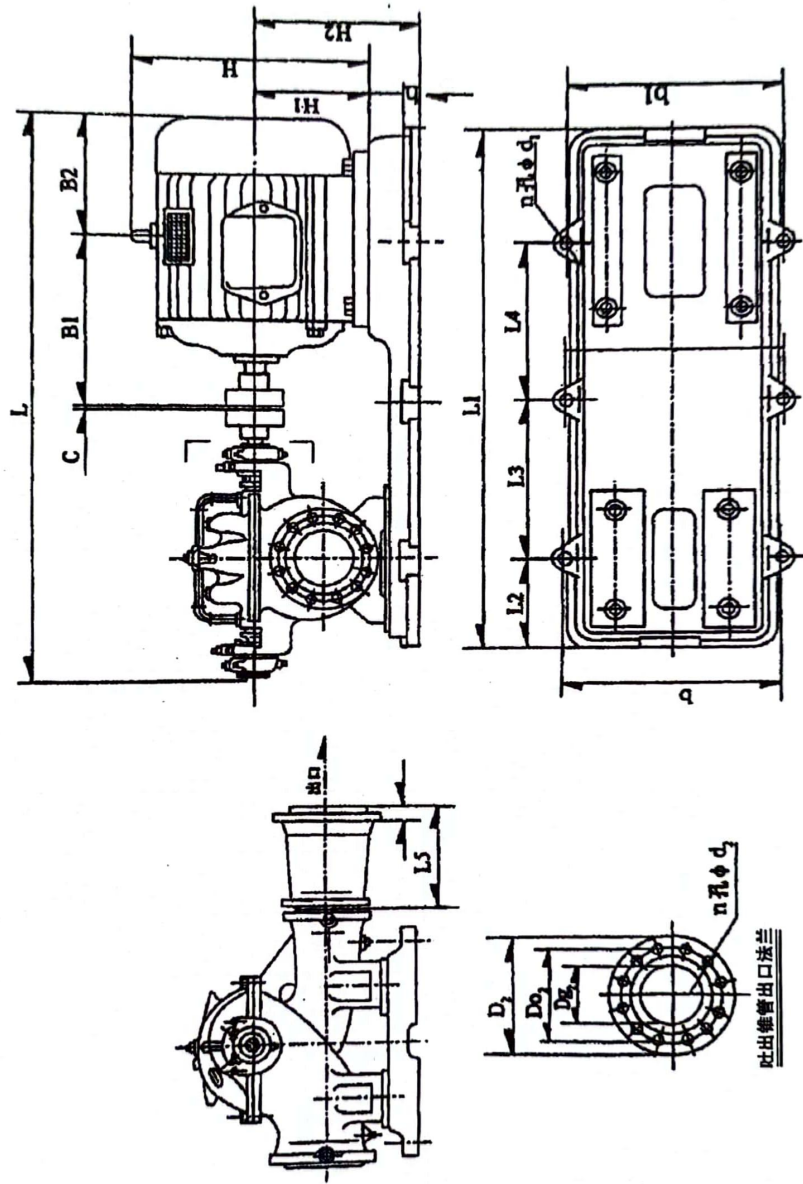
附表3

泵型号	泵外型尺寸														进水法兰尺寸						出水法兰尺寸						
	L	L ₁	L ₂	L ₃	L ₄	B	B ₁	B ₂	B ₃	B ₄	B ₅	H	H ₁	H ₂	H ₃	H ₄	4孔φd	Dg ₁	Do ₁	D ₁	d ₁	n-孔φd	Dg ₂	Do ₂	D ₂	d ₂	n-孔φd
14SH-6A 350S-125A	1625	937	690	560	382	1240	540	800	800	300	200	1119	635	50	320	433	34	350	470	520	38	16孔φ25	200	295	335	30	12孔φ23
14SH-6B 350S-125B	1625	937	690	560	382	1240	540	800	800	300	200	1119	635	50	320	433	34	350	470	520	38	16孔φ25	200	295	335	30	12孔φ23
14SH-9 350S-75	1421	822	510	440	320	1300	650	900	900	360	180	980	560	50	260	360	34	350	460	500	30	16孔φ23	250	350	390	28	12孔φ23
14SH-9A 350S-75A	1421	822	510	440	320	1300	650	900	900	360	180	980	560	50	260	360	34	350	460	500	30	16孔φ23	250	350	390	28	12孔φ23
14SH-9B 350S-75B	1421	822	510	440	320	1300	650	900	900	360	180	980	560	50	260	360	34	350	460	500	30	16孔φ23	250	350	390	28	12孔φ23
14SH-13 350S-44	1291	713	720	600	400	1180	560	810	810	300	210	1008	620	50	320	383	34	350	445	485	26	12孔φ23	300	400	440	28	12孔φ23
14SH-13A 350S-44A	1291	713	720	600	400	1180	560	810	810	300	210	1008	620	50	320	383	34	350	445	485	26	12孔φ23	300	400	440	28	12孔φ23
14SH-19 350S-16	1271.5	693	570	480	370	1100	500	740	740	280	180	945	560	50	300	310	34	350	445	485	26	12孔φ23	300	395	435	24	12孔φ23
14SH-19A 350S-16A	1271.5	693	570	480	370	1100	500	740	740	280	180	945	560	50	300	310	34	350	445	485	26	12孔φ23	300	395	435	24	12孔φ23
14SH-28 350S-12	1186.5	652	570	480	270	1100	650	700	700	280	140	512	560	50	250	300	34	350	445	485	26	12孔φ23	300	395	435	24	12孔φ23
20SH-6 500S-98	1909.5	1025	910	780	400	1550	750	1100	1100	400	300	1515	900	110	425	545	41	500	620	670	34	12孔φ25	300	400	440	28	12孔φ23
20SH-6A 500S-98A	1909.5	1025	910	780	400	1550	750	1100	1100	400	300	1515	900	110	425	545	41	500	620	670	34	20孔φ25	300	400	440	28	12孔φ23
20SH-6B 500S-98B	1909.5	1025	910	780	400	1550	750	1100	1100	400	300	1515	900	110	425	545	41	500	620	670	34	20孔φ25	300	400	440	28	12孔φ23
20SH-9 500S-58	1796	1022	910	780	400	1550	750	1100	1100	400	300	1415	900	110	425	500	41	500	620	670	34	20孔φ25	300	400	440	28	12孔φ23

附表4

泵型号	泵外型尺寸																进水法兰尺寸					出水法兰尺寸						
	L	L ₁	L ₂	L ₃	L ₄	B	B ₁	B ₂	B ₃	B ₄	B ₅	H	H ₁	H ₂	H ₃	H ₄	4孔φd	Dg ₁	D ₀	D ₁	d ₁	n-孔φd ₁	Dg ₂	D ₀	D ₂	d ₂	n-孔φd	
20SH-9A	1796	1022	910	780	400	1550	750	1100	400	400	300	1415	900	110	425	500	41	500	620	670	34	20孔φ25	300	400	440	28	12孔φ23	
500S-59A																												
20SH-9B	1790	1022	710	780	400	1550	750	1100	400	400	300	1415	900	110	425	500	41	500	620	670	34	20孔φ25	300	400	440	28	12孔φ23	
500S-59B																												
20SH-13	1569	897	740	600	400	1450	650	920	420	300	200	1280	800	50	450	450	41	500	620	670	34	20孔φ25	350	460	500	30	16孔φ23	
500S-35																												
20SH-13A	1569	897	740	600	400	1450	650	920	420	300	200	1280	800	50	450	450	41	500	620	670	34	20孔φ25	350	460	500	30	16孔φ25	
500S-35A																												
20SH-19	1568	890	740	600	400	1380	650	920	400	320	200	1305	800	50	430	455	41	500	620	670	34	20孔φ25	400	515	565	32	16孔φ25	
500S-22																												
20SH-19A	1568	890	740	600	400	1380	650	920	400	320	200	1305	800	50	430	455	41	500	620	670	34	20孔φ25	400	515	565	32	16孔φ25	
500S-22A																												
20SH-28	1568	890	740	600	400	1380	650	920	400	320	200	1305	800	50	430	455	41	500	620	670	34	20孔φ25	400	515	565	32	16孔φ25	
500S-13																												
24SH-9	2029	1085	1100	900	600	1800	800	1300	500	500	300	1706	950	55	532	663	41	600	725	780	36	20孔φ30	400	515	565	32	16孔φ25	
600S-75																												
24SH-9A	2029	1085	1100	900	600	1800	800	1300	500	500	300	1706	950	55	532	663	41	600	725	780	36	20孔φ30	400	515	565	32	16孔φ25	
600S-75A																												
24SH-13	2029	1085	1100	900	600	1800	800	1300	500	500	300	1706	950	55	532	663	41	600	725	780	36	20孔φ30	400	515	565	32	16孔φ25	
600S-47																												
24SH-19	1791	955	940	760	580	1580	750	1240	500	500	240	1586	900	55	500	530	41	600	725	780	36	20孔φ30	500	620	670	34	20孔φ25	
600S-32																												
24SH-19A	1791	955	940	760	580	1580	750	1240	500	500	240	1586	900	55	500	530	41	600	725	780	36	20孔φ30	500	620	670	34	20孔φ25	
600S-32A																												
24SH-28	1791	955	940	760	580	1580	750	1240	500	500	240	1586	900	55	500	530	41	600	725	780	36	20孔φ30	500	620	670	34	20孔φ25	
600S-22																												
24SH-28A	1791	955	940	760	580	1580	750	1240	500	500	240	1586	900	55	500	530	41	600	725	780	36	20孔φ30	500	620	670	34	20孔φ25	
600S-22A																												

图3 S、SH型泵安装尺寸图 (带底座)



S、SH型泵配 Y 系列电机安装尺寸表

附表1

泵型号	配用电机		电机尺寸						底座尺寸						吐出锥管尺寸									
	型号	功率 KW	C	B ₁	B ₂	H	H ₁	L ₁	L ₂	L ₃	L ₄	b	B ₁	h	n-φd ₁	H ₁	L ₁	L ₅	Dg ₂	D ₂	Do ₂	b ₂	n-φd ₂	
6SH-6	y250M-2	55	4	485	447	575	250	1300	170	890	-	390	680	40	4-φ25	380	1644	200	150	280	240	24	8-φ23	
150S-78	y225M-2	45	4	417	400	530	225	1210	170	870	-	390	610	40	4-φ25	380	1530	200	150	280	240	24	8-φ23	
6SH-9	y200L ₂ -2	37	4	386	391	475	200	1230	185	820	-	390	560	40	4-φ25	380	1489	180	150	280	240	24	8-φ23	
150S-50	y200L ₁	30	4	386	391	475	200	1230	185	820	-	390	560	40	4-φ25	380	1489	180	150	280	240	24	8-φ23	
6SH-9A	y315S-2	110	4	561	631	760	315	1520	230	980	-	485	720	45	4-φ25	480	2038	300	200	335	295	26	8-φ18	
200S-95	y280S-2	75	4	518	486	640	380	1500	225	970	-	490	670	45	4-φ25	450	1828.5	300	200	335	295	26	8-φ23	
8SH-9	y250M-2	55	4	485	447	575	250	1415	225	930	-	490	670	45	4-φ25	450	1758.5	300	200	335	295	26	8-φ23	
200S-63	y225M-2	45	4	417	400	530	225	1290	210	890	-	470	625	45	4-φ25	450	1701	250	200	335	295	26	8-φ23	
8SH-9A	y200L ₂ -2	37	4	386	391	475	200	1290	210	890	-	470	625	45	4-φ25	450	1586	250	200	335	295	26	8-φ23	
200S-63A	y315M-4	132	4	704	821	1010	315	1921	260	690	690	820	820	40	6-φ25	615	2676	500	250	390	350	28	12-φ23	
8SH-13	y315S-4	110	4	689	626	845	315	1921	260	690	690	820	820	40	6-φ25	615	2336	500	250	390	350	28	12-φ23	
200S-42	y280S-4	75	4	516	486	640	280	1670	260	580	580	780	780	45	6-φ25	560	1994.5	300	250	390	350	28	12-φ23	
8SH-13A	y250M-4	55	4	485	447	575	250	1600	270	1040	-	730	650	45	6-φ25	560	1224.5	300	250	390	350	28	12-φ23	
200S-42A	y225M-4	45	4	447	400	530	225	1500	260	980	-	760	650	45	6-φ25	560	1815.5	300	250	390	350	28	12-φ23	
10SH-6	y225S-4	37	4	434	388	530	225	1500	260	980	-	760	630	45	6-φ25	560	1790.5	300	250	390	350	28	12-φ23	
250S-65																								
10SH-6A																								
250S-65A																								
10SH-9																								
250S-39																								
10SH-9A																								
250S-39A																								
10SH-13																								
250S-24																								
10SH-13A																								
250S-24A																								

附表2

泵型号	配用电动机		电机尺寸						底座尺寸						吐出锥管尺寸								
	型号	功率 KW	C	B ₁	B ₂	H	H ₁	L ₁	L ₂	L ₃	L ₄	b	B ₁	h	n-φd ₁	H ₁	L ₁	L ₅	Dg ₂	D ₂	Do ₂	b ₂	n-φd ₂
10SH-19 250S-14	y200L-4	30	4	386	391	475	200	1280	200	840	-	460	560	40	6-φ25	520	1689	300	250	390	350	28	12-φ23
10SH-19A 250S-14A	y180L-4	22	4	373	299	430	180	1280	200	840	-	460	560	40	6-φ25	520	1684	300	300	390	350	28	12-φ23
12SH-9 300S-58	y315L ₂ -4	200	4	726	614	315	865	1950	245	640	640	800	800	45	6-φ25	660	2473	400	300	440	400	28	12-φ23
12SH-9A 300S-58A	y315L ₁ -4	160	4	726	614	315	865	1950	245	640	640	800	800	45	6-φ25	660	2473	400	300	440	400	28	12-φ23
12SH-9B 300S-58B	y315M-4	132	4	726	614	315	865	1950	245	640	640	800	800	45	6-φ25	660	2473	400	300	440	400	28	12-φ23
12SH-13 300S-32	y280M-4	90	4	542	510	640	280	1950	340	690	690	920	720	50	4-φ25	670	2265.5	300	300	440	400	28	12-φ23
12SH-13A 300S-32A	y280S-4	75	4	516	486	640	280	1950	340	690	690	920	720	50	4-φ25	670	2215.5	300	300	440	400	28	12-φ23
12SH-19 300S-19	y250M-4	55	4	485	447	575	250	1690	360	1020	-	920	690	45	4-φ25	660	1564	300	300	440	400	28	12-φ23
12SH-19A 300S-19A	y225M-4	45	4	447	400	530	225	1690	360	1020	-	920	680	45	4-φ25	660	1879	300	300	440	400	28	12-φ23
12SH-28 300S-12	y225S-4	37	4	434	388	530	225	1580	360	1010	-	920	680	45	4-φ25	660	1854	300	300	440	440	28	12-φ23
12SH-28A 300S-12A	y200L-4	30	4	386	381	475	200	1570	360	980	-	920	680	45	4-φ25	660	1989	300	300	440	440	28	12-φ23
14SH-19 350S-26	y315M-4 y315S-4	132 110	4	561	631	760	315	2060	330	665	665	860	860	40	6-φ25	690	254.5	300	350	500	460	30	16-φ23
14SH-19A 350S-26A	y280M-4	90	4	542	510	640	280	1950	360	620	620	860	750	40	6-φ25	690	2327	300	350	500	460	30	16-φ23
14SH-28 350S-16	y280S-4	75	4	516	486	640	280	1890	345	1245	-	865	770	50	4-φ25	710	2192.5	300	350	500	460	30	16-φ23
14SH-28A 350S-16A	y250M-4	55	4	485	447	575	250	1890	345	1245	-	865	770	50	4-φ25	710	212.5	300	350	500	460	30	16-φ23

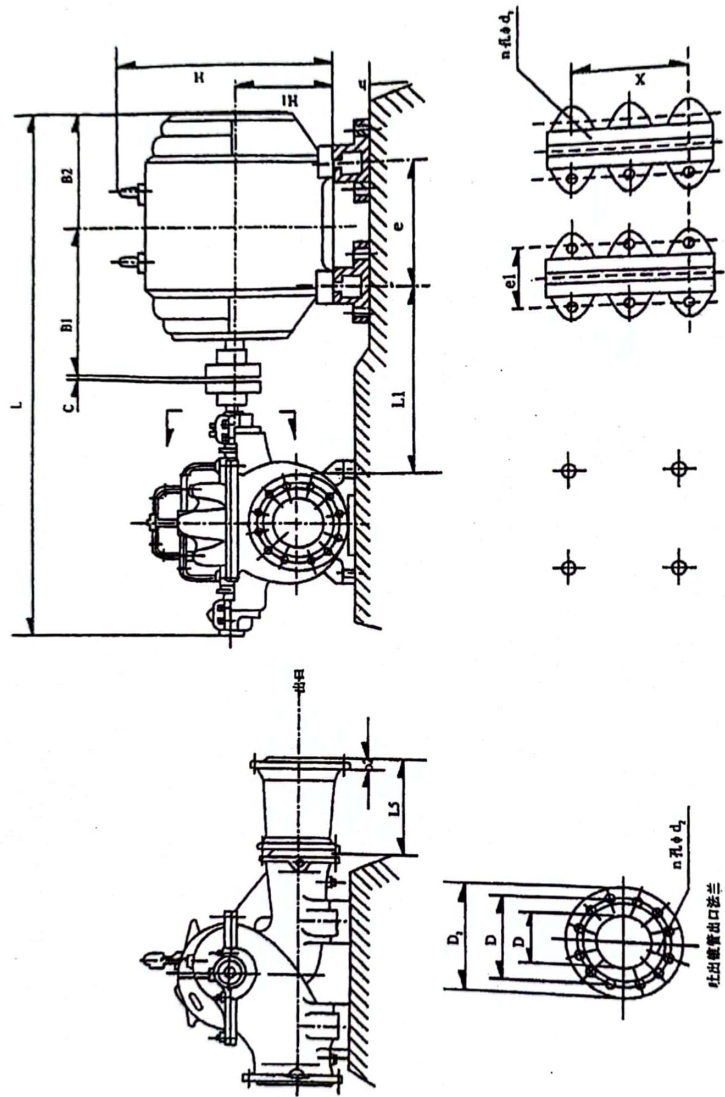


图4 S、SH型泵安装尺寸图（带电机导轨）

附表3

泵型号	C	电机型号	电机尺寸						导轨尺寸				L _s	L	L _s	吐出锥管尺寸			
			B ₁	B ₂	H ₁	H	I	n孔 φ d ₃	h	H	X	Dg ₂				D ₂	Do ₂	b ₂	n孔 φ d ₂
12SH-6 300S-90	5	JR136-4	825	1100	760	160	250	790	3115.5	920	300	440	400	28	12孔 φ 23				
		JS136-4	620	400	3060.5	950													
		JR128-4	1070	450	990	650	140	230	710	2570.5									
		JR128-4	580	450	990	650	140	230	710	400									
12SH-6A 300S-90A	5	JR127-4	800	450	990	140	230	710	3115.5	950	300	440	400	28	12孔 φ 23				
		JR127-4	580	450	990	650	140	230	710	2570.5									
		JR127-4	1070	450	990	650	140	230	710	400									
		JR127-4	580	450	990	650	140	230	710	950									
12SH-6B 300S-90B	5	JR127-4	800	450	990	140	230	710	3060.5	950	300	400	400	28	12孔 φ 23				
		JR127-4	580	450	990	650	140	230	710	2570.5									
		JR127-4	1050	560	1260	970	180	264	940	3988						1249			
		JR127-4	580	560	1260	970	180	264	940	4053						1249			
14SH-6 350S-125	7	JRQ1410-4	1050	630	1430	200	279	1100	3938	1249	350	520	470	38	16孔 φ 25				
		JRQ158-4	1050	630	1430	1020	670	42	200	279						1100			
		JRQ148-4	1000	560	1260	870	180	264	940	3938						1249			
		JRQ148-4	1000	560	1260	870	180	264	940	3938						1249			
14SH-6A 350S-125A	7	JRQ147-4	1000	560	1260	180	264	940	3858	1249	350	520	470	38	16孔 φ 25				
		JRQ1410-4	1050	560	1260	970	670	42	180	264						940	550		
		JR138-4	875	500	110	860	160	250	790	3392						993			
		JS138-4	670	500	110	860	160	250	790	2912						500			
14SH-9 350S-75	6	JR136-4	825	1100	760	160	250	790	3292	993	350	500	460	30	16孔 φ 23				
		JR136-4	626	500	990	650	140	230	710	2812						1023			
		JR128-4	1070	450	990	650	140	230	710	3237						1023			
		JR128-4	580	450	990	650	140	230	710	2747						500			
14SH-9B 350S-75B	6	JR127-4	800	450	990	140	230	710	3237	1023	350	500	460	30	16孔 φ 23				
		JS127-4	580	450	990	650	140	230	710	2747						500			
		JR127-4	1070	450	990	650	140	230	710	3166						893			
		JS127-4	580	450	990	650	140	230	710	2676						893			
14SH-13A 350S-44A	5	JR126-4	750	450	900	140	230	710	3066	893	350	500	460	30	16孔 φ 23				
		JS126-4	530	450	900	550	470	35	140	230						710	300		

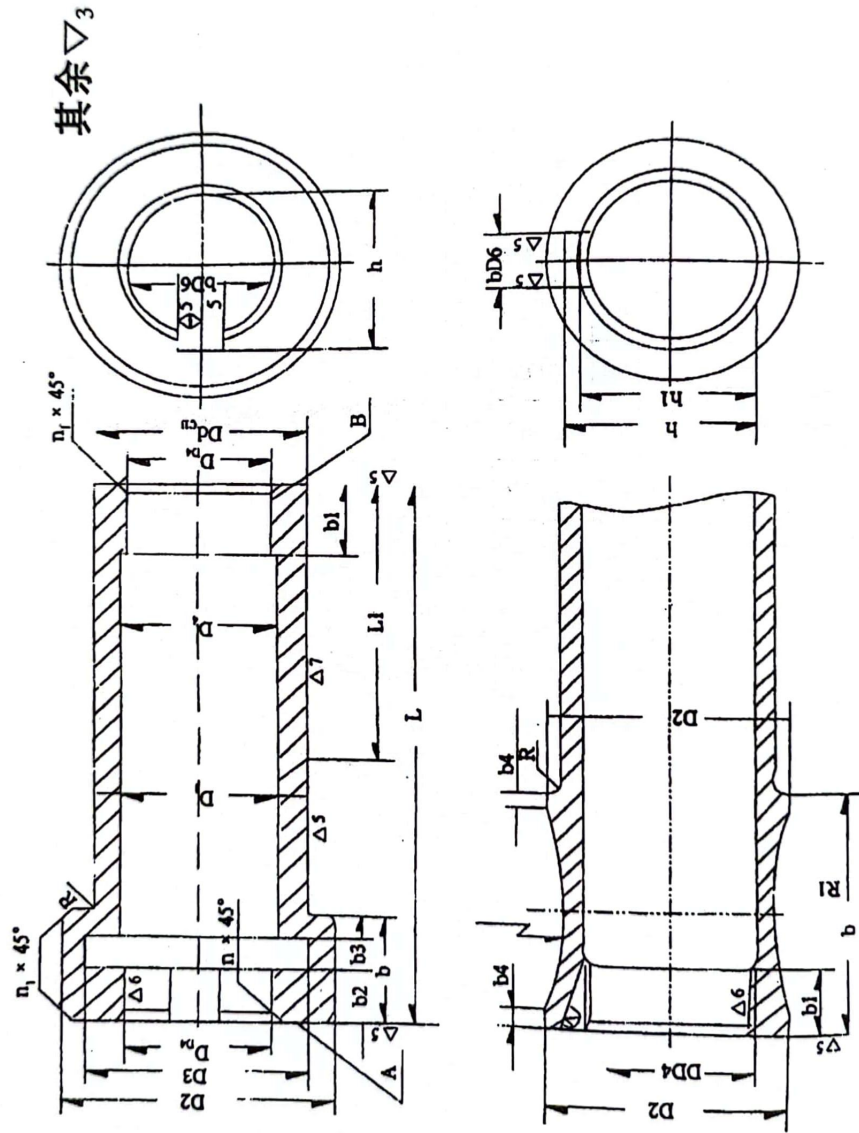
附表4

泵型号	C	电机型号	电机尺寸						导轨尺寸						L _s	L	L _s	吐出锥管尺寸			
			B ₁	B ₂	H ₁	H	I	n孔 φ d ₃	h	H	X	Dg ₂	D ₂	Do ₂				b ₂	n孔 φ d ₂		
20SH-6	7	JRQ1510-6	1050	1265	630	1430	1260		6孔 φ 42	200	279	1110	800	4277	1183	500	670	620	34	20孔 φ 25	
500S-98																					
20SH-6A	7	JRQ1158-6	1050	1265	630	1430	1020		6孔 φ 42	200	279	1110	800	4277	1183	500	670	620	34	20孔 φ 25	
500S-98A																					
20SH-6B	7	JRQ1410-6	1050	1250	560	1260	970		6孔 φ 42	180	264	940	800	4212	1208	500	670	620	34	20孔 φ 25	
500S-98B																					
20SH-9	7	JRQ1410-6	1050	1250	560	1260	970		6孔 φ 42	180	264	940	800	4047	1048	500	670	620	34	20孔 φ 25	
500S-59																					
20SH-9A	7	JRQ147-6	950	1150	500	1260	770		6孔 φ 42	180	264	940	800	3847	1048	500	670	620	34	20孔 φ 25	
500S-59A			JRQ1410-6	1050	1250	560	1260	970		6孔 φ 42	180	264	940	800	4047	1048	500	670	620	34	20孔 φ 25
20SH-9B	7	JRQ148-6	1000	1200	560	1260	870		6孔 φ 42	180	264	940	800	3947	1048	500	670	620	34	20孔 φ 25	
500S-59B																					
20SH-13	6	JR138-6	885	1100	500	1110	670						700	3498	1046						
500S-35		JR138-6		620				6孔 φ 35	160	250	290			3018		500	670	620	34	20孔 φ 25	
		JR137-6	885	1100	500	1110	670							3498	1046						
		JS137-6		620										3013							
20SH-13A	5	JR136-6	815	1050	500	1110	670		6孔 φ 42	160	250	790	700	3398	1046	500	670	620	30	20孔 φ 25	
500S-35A		JR136-6		570										2918							
20SH-19	5	JR128-6	815	1070	450	990	650		6孔 φ 42	140	230	710	600	3415	1024	500	670	620	34	20孔 φ 25	
500S-22		JS129-6		850										3925							
20SH-19A	5	JR126-6	765	1020	450	990	550		6孔 φ 42	140	230	710	600	3315	1024	500	670	620	34	20孔 φ 25	
500S-22A		JS126-6		530										2825							
20SH-28	5	JR117-6	755	1010	375	860	590		6孔 φ 42	120	215	620	600	3295	884	500	670	620	34	20孔 φ 25	
500S-13		JS117-6		525										2810							

S、SH型泵轴套尺寸表（单位：毫米）

尺寸代号 型号	L	D _{cd}	DD ₄	D ₁	D ₂	D ₃	D ₄	L ₁	b	b ₁	b ₂	b ₃	bD ₅	h	h ₁	b ₄	R	R ₁	n×45°	n ₁ ×45°
6SH-6 150S-78	130	50	42	50	60	54	43	75	22	15	10	6	12	47.1+0.16	-	-	1	-	2x45°	0.5x45°
6SH-9 150S-50	130	50	42	50	60	54	43	75	22	15	10	6	12	47.1+0.16	-	-	1	-	2x45°	0.5x45°
8SH-6 200S-95	180	65	52	65	80	68	54	100	32	30	13	10	16	58.6+0.16	-	-	2	-	2X45°	0.5x45°
8SH-9 200S-63	170	65	52	65	80	68	53	95	32	30	13	10	16	58.6+0.16	-	-	2	-	2x45°	0.5x45°
8SH-13 200S-42	142	50	42	50	60	54	43	80	22	20	10	6	12	47.1+0.16	-	-	1	-	2x45°	0.5x45°
10SH-6 250S-65	206	80	68	80	100	86	69	106	35	30	15	10	20	75.1+0.2	-	-	2	-	2x45°	0.5x45°
10SH-9 250S-39	193	65	52	65	80	68	53	115	35	30	15	10	16	58.6+0.16	-	-	2	-	2x45°	0.5x45°
10SH-13 250S-24	194	65	52	65	80	68	53	115	35	30	15	10	16	58.6+0.16	-	-	2	-	2X45°	0.5x45°
10SH-19 250S-14	200	50	42	50	60	54	43	100	40	20	15	10	12	47.1+0.16	-	-	1	-	2x45°	0.5x45°
12SH-6 300S-90	220	80	58	80	100	85	69	130	35	30	15	10	20	75.1+0.2	-	-	2	-	2x45°	0.5x45°
12SH-9 300S-58	215	80	68	80	100	85	69	120	32	30	12	10	20	75.1+0.2	-	-	2	-	2x45°	0.5x45°
12SH-13 300S-32	253	80	68	80	100	85	69	130	58	30	15	10	20	75.1+0.2	-	-	3	-	2x45°	0.5x45°
12SH-19 300S-19	230	65	52	65	80	63	63	120	55	30	15	10	16	58.6+0-16	-	-	2	-	2x45°	0.5x45°
12SH-28 300S-12	247	65	52	65	75	-	53	120	72	15	-	-	16	58.6+0.16	52	4	2	-	2X45°	0.5x45°
14SH-6 350S-125	302	110	90	110	135	115	92	165	52	35	20	10	28	100.7+0.2	-	-	3	-	2x45°	1x45°
14SH-9 350S-75	292	90	78	90	120	100	79	140	45	25	15	10	24	86.2+0.2	-	-	3	-	2x45°	1x45°
14SH-13 350S-44	270	80	68	80	100	85	69	140	65	30	20	10	20	75.1+0.2	-	-	2	-	2X45°	1x45°
14SH-19 350S-16	268	80	68	80	100	86	69	135	66	30	20	10	20	75.1+0.2	-	-	2	-	2X45°	1x45°
14SH-28 350S-12	266	65	52	65	80	68	53	140	68	30	15	10	16	58.6+0.16	-	-	2	-	2X45°	1x45°
20SH-6 500S-98	365	135	115	135	170	145	16	170	60	30	30	18	32	126.7+0.2	-	-	3	-	2X45°	1x45°
20SH-9 500S-59	358	110	90	110	126	115	92	165	70	35	20	10	28	100.7+0.2	-	-	3	-	2X45°	1x45°
20SH-13 500S-35	306	90	78	90	120	98	79	125	50	30	15	20	24	86.2+0.2	-	-	3	-	2X45°	1x45°
20SH-19 500S-22	350	90	78	90	120	98	79	150	45	30	15	10	24	86.2+0.2	-	-	3	-	2X45°	1x45°
20SH-28 500S-19	250	90	78	90	120	98	79	150	45	30	15	10	24	86.2+0.2	-	-	3	-	2x45°	1x45°

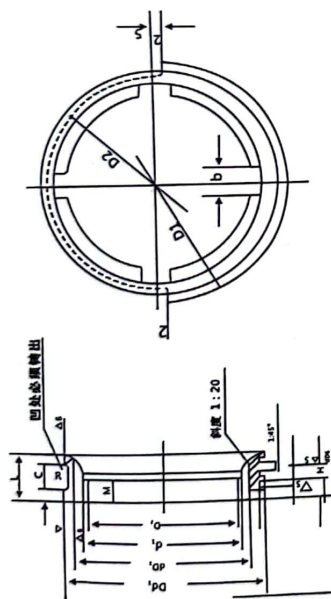
图5 S、SH型泵轴套图



技术要求

1. A、B两面对D_{0a}的跳动允差0.03/100毫米；
 2. D_{0as}对D_{0a}的跳动允差等于孔的公差之1/4
 3. D_{0a}的椭圆度和圆锥度允差为孔的公差之半；
 4. D_{0as}表面上不允许有砂眼、气孔裂纹、疏松等铸造缺陷。
- 材料HT200

图6 S、SH型泵双吸密封环图



其余▽₃

技术要求

1. Dd, 附dD, 跳动公差;
- dD₁ = 115-230为0.05;
- dD₁ = 260-390为0.06;
- dD₁ = 560为0.08;
2. 本注造圆角R₂

S、SH型泵双吸密封环尺寸表 (单位: 毫米)

型号	代号	d ₁	Dd ₁	d ₁	d ₂	D ₁	D ₂	d ₃	d ₄	D ₅	i	E	C	R	M	M ₁	N ₂	F	Hdc ₆	b	a	
6SH-6	150S-78	115	130	102+1	100	140	124	-	-	-	31	8	16	24	15	-	-	11	10	12	3	
6SH-9	150S-50																					
8SH-6	200S-95	150	175	138+1	135	185	170	-	-	-	36	9	19	32	20	-	-	13	10	12	3	
8SH-9	200S-63																					
8SH-13	200S-42																					
10SH-19	250S-14	180	200	261+1	160	210	194	-	-	-	43	12	19	32	22	-	-	16.5	10	12	3	
10SH-6	250S-65																					
10SH-9	250S-39	200	220	182+1.5	180	230	216	-	-	-	55	16	23	50	22	-	-	20	15	16	4	
10SH-13	250S-24																					
12SH-6	300S-90																					
12SH-9	300S-58	230	250	208+1.5	205	260	240	-	-	-	48	13	24	48	20	-	-	17	15	16	4	
12SH-13	300S-32																					
12SH-19	300S-19																					
12SH-28	300S-12																					
14SH-19	350S-16	260	280	236+1.5	232	290	272	-	-	-	64	18	28	70	26	-	-	22	20	16	4	
14SH-28	350S-12																					
14SH-13	350S-44																					
14SH-9	350S-75	290	320	260+1.5	258	330	310	-	-	-	64	16	28	55	30	-	-	20	20	16	4	
14SH-6	350S-125																					
20SH-13	500S-35																					
20SH-19	500S-22	340	380	310+2	308	390	365	-	-	-	76	24	28	50	38	-	-	28	20	16	4	
20SH-28	500S-13																					
20SH-9	500S-59																					
20SH-6	500S-98	360	410	328+2	326	420	400	-	-	-	85	24	32	70	48	-	-	30	20	16	4	

机械密封概述

US,BS机械密封动静环采用硬度高、耐磨性优良的钨钴合金，耐磨性优良的高纯三氧化二铝(A12O3)、陶瓷、氮化硅(Si3N4)石墨浸树脂等材料，轴封采用楔形结构，适用于泵及炼油用泵。

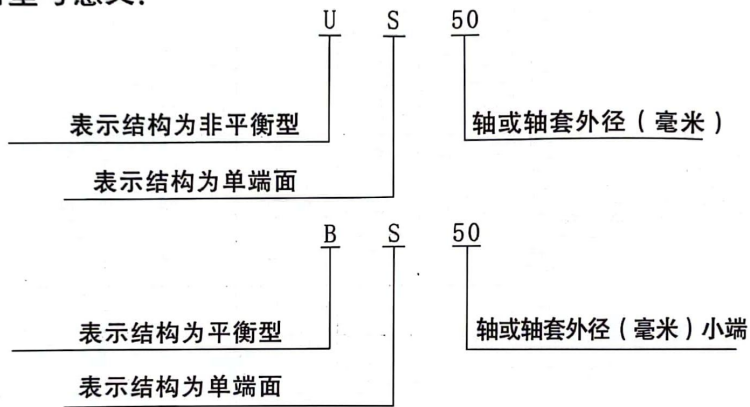
该密封符合国际标准，DIN24960和ISO3069，两个标准密封背对背安装符合DIN双明密封标准，因此，一只双密封可简单由两只单密封组成。

型号说明

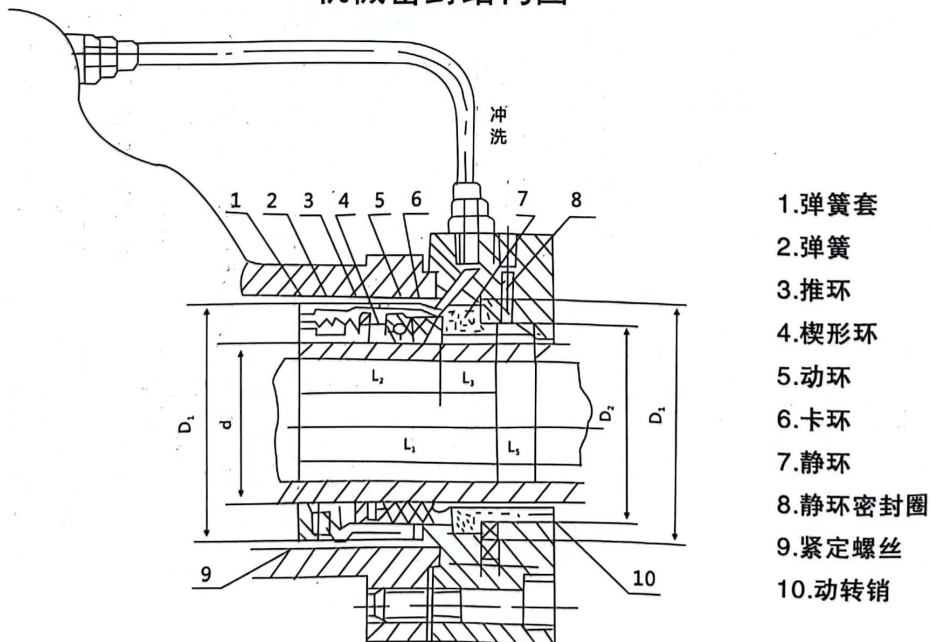
US型机械密封系内装式单端面非平衡型

BS型机械密封系内装式单端面平衡型

机械密封型号意义：



机械密封结构图



成就品質

鑄造未來

